

Насосные установки GRUNDFOS Hydro MX для систем пожаротушения



Общие сведения

Введение.....	3
Область применения.....	3
Производственная программа.....	3
Перекачиваемые жидкости.....	3
Характеристики.....	3
Комплект поставки.....	3
Поля характеристик.....	4
Внешний вид установки.....	4
Типовое обозначение.....	5
Функции шкафа управления	
Control MX	
Control MX D001.....	5
Control MX S001.....	6
Жокей-насос.....	6
Насосы CR в качестве	
жокей-насоса.....	7
Дренажный насос.....	7
Задвижки с электроприводом.....	7
Кривые характеристик.....	8
Опции.....	11
Технические характеристики.....	12
Схемы подключения.....	18
Опросный лист.....	24

СИСТЕМА СЕРТИФИКАЦИИ В ОБЛАСТИ ПОЖАРНОЙ БЕЗОПАСНОСТИ
СЕРТИФИКАТ ПОЖАРНОЙ БЕЗОПАСНОСТИ

№ **ССПБ. RU. УП001.Н00440**

Зарегистрирован в государственном реестре Системы сертификации в области пожарной безопасности **16.06.2006** Действителен до **15.06.2009**

Настоящий сертификат удостоверяет, что идентифицированный надлежащим образом образец

Комплектные насосные агрегаты для установок водяного и пенного пожаротушения «Hydro MX», ТУ 4854-005-59379130-2006 **48 5480**
продукция код ОКПТ
код ТН ВЭД


соответствует требованиям пожарной безопасности, установленным в:
ТУ 4854-005-59379130-2006 ИД

при добровольной сертификации

Сертификат распространяется на **серийный выпуск**
серийный выпуск, партия, единичное изделие

Сертификат выдан **ООО «Грундфос Истра»**
 Код ОКПО 59379130.
 143581, Московская область, Истринский район, Павлово-Слободский с/о, дер. Лешково, д. 188.
 Тел. (495) 737-9101, факс (495) 737-9110
реквизиты предприятия, организации, адрес

Изготовитель **ООО «Грундфос Истра»**
 Код ОКПО 59379130.
 143581, Московская область, Истринский район, Павлово-Слободский с/о, дер. Лешково, д. 188.
 Тел. (495) 737-9101, факс (495) 737-9110
реквизиты предприятия, организации, адрес



СИСТЕМА СЕРТИФИКАЦИИ В ОБЛАСТИ ПОЖАРНОЙ БЕЗОПАСНОСТИ
СЕРТИФИКАТ ПОЖАРНОЙ БЕЗОПАСНОСТИ

№ **ССПБ. RU. УП001.В05341**

Зарегистрирован в государственном реестре Системы сертификации в области пожарной безопасности **16.06.2006** Действителен до **15.06.2009**

Настоящий сертификат удостоверяет, что идентифицированный надлежащим образом образец

Шкафы управления пожарными насосами «Control MX», ТУ 4371-004-59379130-2006 **43 7132**
продукция код ОКПТ
код ТН ВЭД

соответствует требованиям пожарной безопасности, установленным в:
НПБ 57-97*, НПБ 75-98 ИД

при обязательной сертификации

Сертификат распространяется на **серийный выпуск**
серийный выпуск, партия, единичное изделие

Сертификат выдан **ООО «Грундфос Истра»**
 Код ОКПО 59379130.
 143581, Московская область, Истринский район, Павлово-Слободский с/о, дер. Лешково, д. 188.
 Тел. (495) 737-9101, факс (495) 737-9110
реквизиты предприятия, организации, адрес

Изготовитель **ООО «Грундфос Истра»**
 Код ОКПО 59379130.
 143581, Московская область, Истринский район, Павлово-Слободский с/о, дер. Лешково, д. 188.
 Тел. (495) 737-9101, факс (495) 737-9110
реквизиты предприятия, организации, адрес



№ 0213197

Введение

Hydro MX (далее по тексту — установки) представляют собой комплектные насосные агрегаты для установок водяного и пенного пожаротушения. Установки Hydro MX соответствуют требованиям ТУ 4854-005-59379130-2006 и имеют сертификат пожарной безопасности ССПБ.RU.УП001.H00440

Область применения

В зависимости от модификации, Hydro MX может применяться в спринклерных и дренчерных системах водяного и пенного пожаротушения, а также в системах с гидрантами.

Среди объектов, защищаемых установками Hydro MX, могут быть:

- жилые здания различной этажности,
- магазины,
- производственные и складские помещения,
- объекты культурно-социального назначения и т.п.

Производственная программа

Производственная программа выпуска установок Hydro MX включает четыре модификации: D001, S001, D002, S002.

Тип насосных установок	Описание модификации
D001	Дренчерная или гидрантная система водяного пожаротушения
S001	Спринклерная система водяного пожаротушения
D002	Дренчерная или гидрантная система пенного пожаротушения
S002	Спринклерная система пенного пожаротушения

Модификации D002 и S002, а также специсполнения с высоконапорными насосами производятся по отдельному заказу.

Перекачиваемые жидкости

Используется вода, не содержащая примесей, способных оказать химическое или механическое воздействие на проточную часть установки Hydro MX и устройства автоматики, входящие в комплект поставки.

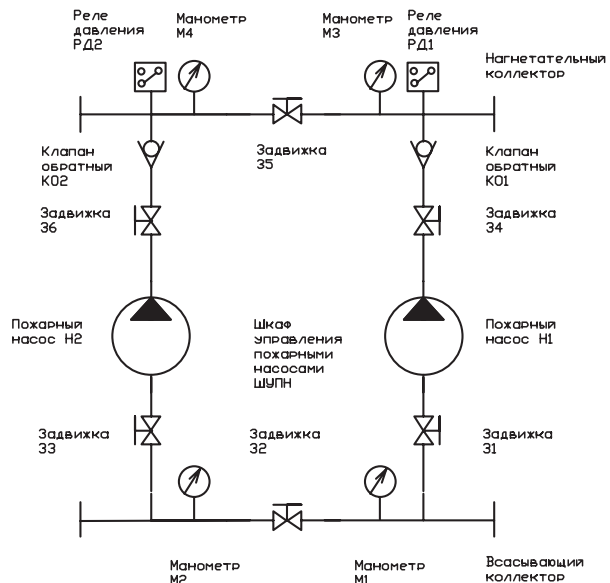
Характеристики

Максимальная подача [м³/ч]	110
Максимальный напор [м]	145
Температура жидкости [°C]	0...+70
Температура окружающей среды [°C]	0...+40
Относительная влажность воздуха, не более [%]	95
Мощность электродвигателя [кВт]	1,1...30
Частота вращения вала электродвигателя [мин⁻¹]	2900
Рабочее давление PN [бар]	16
Способ пуска электродв.: до 4,0 кВт включительно — прямой, свыше — “звезда-треугольник”	
Напряжение питания: 2 ввода по 3x380-415В, 50 Гц	

Комплект поставки

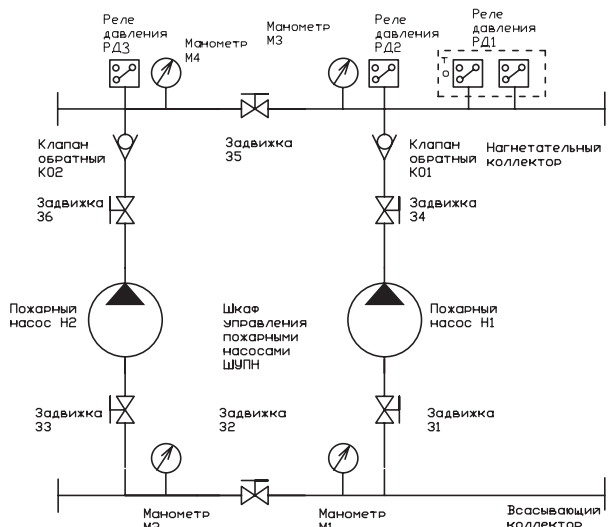
Модификация D001 для дренчерных систем или пожарных кранов (запуск от внешнего сигнала — замыкание клемм беспотенциального контакта):

- Два пожарных насоса типа CR с комплектом арматуры и аппаратуры согласно требованиям НПБ
- Шкаф управления типа Control MX D001 (Сертификат Пожарной Безопасности № ССПБ.RU.УП001.B05341), соединенный с насосами и аппаратурой



Модификация S001 для спринклерных систем (запуск по сигналу от одного из сигнализаторов давления):

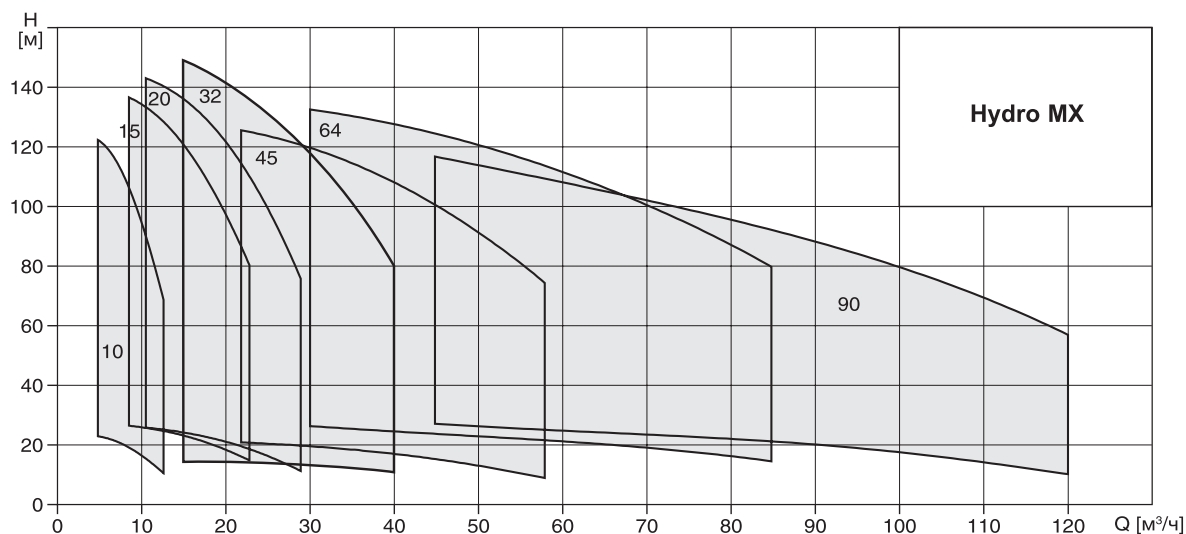
- Два пожарных насоса типа CR с комплектом арматуры и аппаратуры согласно требованиям НПБ
- Шкаф управления типа Control MX S001 (Сертификат Пожарной Безопасности № ССПБ.RU.УП001.B05341), соединенный с насосами и аппаратурой
- Насосы и контрольно-измерительная аппаратура соединены со шкафом управления



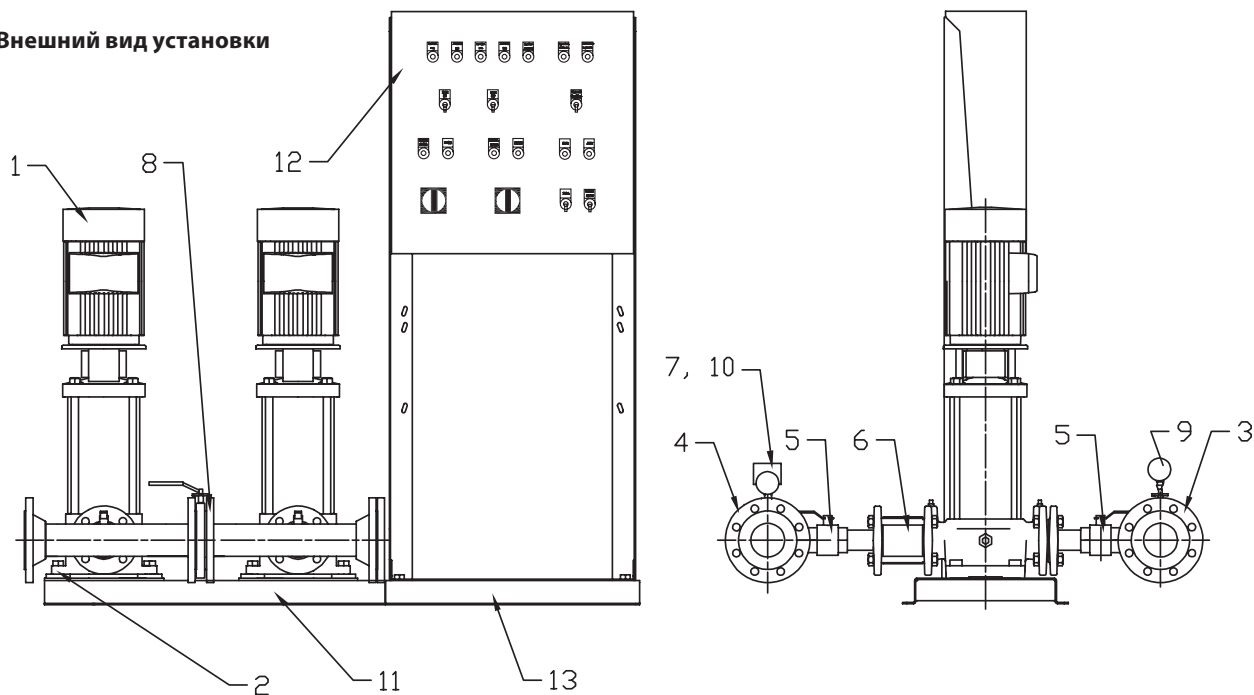
По заказу изготавливаются установки для спринклерных и дренчерных систем пенного пожаротушения. Модификации S002 и D002 соответственно.

Общие сведения

Поля характеристик



Внешний вид установки



№	Кол-во	Наименование	Материал
1	2 (рабочий + резервный)	Насос типа CR	Хромоникелевая сталь/чугун
2	8	Виброопора	Эластомер
3	1	Всасывающий коллектор	Нержавеющая сталь
4	1	Напорный коллектор	Нержавеющая сталь
5	4	Задвижка	Никелированная латунь
6	2	Обратный клапан	Полиоксиметилен (ПОМ)
7	2 (4 для модификации S001)	Реле давления	Алюминий/латунь

№	Кол-во	Наименование	Материал
8	2	Задвижка	Чугун
9	2	Мановакуумметр	Штуцер — латунь
10	2	Манометр	Штуцер — латунь
11	1	Рама-основание насосов	Оцинкованная сталь
12	1	Шкаф управления пожарными насосами типа Control MX	Корпус — сталь
13	1	Рама-основание шкафа управления	Оцинкованная сталь

Типовое обозначение

Hydro MX	D001	2 CR 10-3	3x380-415 В, РЕ, 50 Гц
Тип			
Подгруппа			
D001 – для дренчерной или гидрантной системы водяного пожаротушения			
S001 – для спринклерной системы водяного пожаротушения			
D002 – для дренчерной или гидрантной системы пенного пожаротушения			
S002 – для спринклерной системы пенного пожаротушения			
Количество насосов и их тип			
Напряжение питания, частота тока			

Функции шкафа управления Control MX

Шкафы управления пожарными насосами Control MX применяются для управления насосами и технологическим оборудованием, входящим в состав установок пожаротушения Hydro MX, а также для отдельных насосов GRUNDFOS NB, NK, HS, TP, SP, BM, устанавливаемых в системах пожаротушения с соблюдением требований соответствующих нормативных документов (НПБ, СНИП и т.д.). Шкафы оптимизированы под работу с насосным оборудованием GRUNDFOS и поставляются исключительно вместе с ним.

Шкафы Control MX соответствуют требованиям ТУ 4371-004-59379130-2006 и имеют сертификат пожарной безопасности № ССПБ.RU.УП001.В05341. Цепи питания пожарных насосов не защищены тепловыми реле.

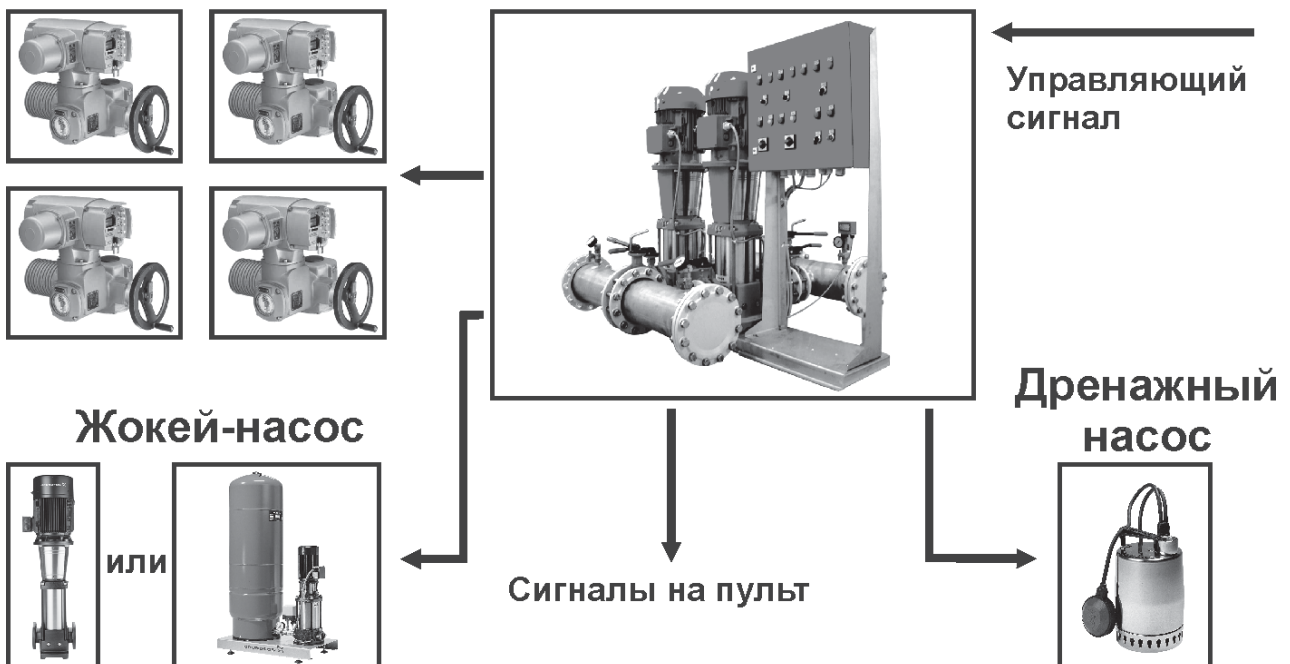
Control MX D001

Управление установкой Hydro MX D001 осуществляется посредством шкафа управления пожарными насосами (ШУПН) типа Control MX D001, который обеспечивает выполнение следующих функций:

- автоматический пуск основного пожарного насоса со световой индикацией его работы или неисправности;
- автоматический пуск резервного пожарного насоса (со световой индикацией его работы, а также световой и звуковой сигнализацией его неисправности) в случае отказа или невыхода основного пожарного насоса на режим в течение заданного времени*;
- световая индикация работы ШУПН в режиме автоматического пуска насосов;
- ручное отключение автоматического пуска пожарных насосов с сохранением возможности ручного пуска (со световой индикацией об отключении автоматического пуска пожарных насосов);
- автоматический пуск и отключение дренажного насоса со световой индикацией его работы (насос в комплект поставки не входит);
- автоматическое включение электропривода запорной арматуры со световой индикацией «задвижка открыта» и «задвижка неисправна» (в стандартную комплектацию входит управление одним приводом);
- ручное отключение звуковой сигнализации при сохранении световой индикации; отключение звуковой сигнализации отображается световой индикацией;
- формирование командного импульса на отключение хозяйственных насосов (насосы в комплект поставки не входят);
- автоматическое переключение ШУПН с основного ввода электроснабжения защищаемого объекта на резервный ввод при исчезновении напряжения на основном вводе и обратно при восстановлении напряжения на основном вводе без формирования ложных сигналов (со световой индикацией «напряжение подается на ввод 1», «напряжение подается на ввод 2», «работа от ввода 1», «работа от ввода 2»).

Электрозادвижки

Hydro MX



Общие сведения

Дополнительно можно заказать следующие опции к Control MX D001:

- автоматическое включение электропривода запорной арматуры со световой индикацией «задвижка открыта» и «задвижка неисправна» (общее количество электроприводов – до четырех, с учетом одного, входящего в стандартную комплектацию);
- автоматический контроль аварийного уровня воды в резервуаре и/или в дренажном приемке (до 3-х реле уровня) и выдачу предупредительных сигналов;
- световую индикацию о неисправности электрических цепей устройств, предназначенных для управления пожарными насосами и технологическим оборудованием, а также тест ламп;
- настенный монтаж шкафа управления;
- выбор длины кабеля между шкафом и насосами.

* При неисправности обоих пожарных насосов выдается звуковой сигнал. Возможно ручное отключение звукового сигнала при существующей аварии. Световая индикация об аварии сохраняется.

Шкаф управления пожарными насосами позволяет выдавать следующие сигналы на удаленную панель диспетчеризации**:

- станция включена, работает в режиме «автомат»;
- станция включена, работает в режиме «ручной»;
- питание от основного источника (ввода) питания;
- питание от резервного источника (ввода) питания;
- работа основного пожарного насоса;
- работа резервного пожарного насоса;
- неисправность основного пожарного насоса;
- неисправность резервного пожарного насоса;
- задвижка открыта;
- задвижка неисправна.

** По заказу возможно увеличение числа выдаваемых сигналов.

Шкаф можно перевести в ручной режим работы, при этом:

- возможно поочередное включение либо основного пожарного насоса, либо резервного и отключение обоих;
- автоматический режим перестает работать.

Control MX S001

Управление установкой Hydro MX S001 осуществляется посредством шкафа управления пожарными насосами (ШУПН) типа Control MX S001, который обеспечивает выполнение следующих функций:

- автоматический пуск основного пожарного насоса со световой индикацией его работы или неисправности;
- автоматический пуск резервного пожарного насоса (со световой индикацией его работы, а также световой и звуковой сигнализацией его неисправности) в случае отказа или невыхода основного пожарного насоса на режим в течение заданного времени;
- световая индикация работы ШУПН в режиме автоматического пуска насосов;
- ручное отключение автоматического пуска пожарных насосов с сохранением возможности ручного пуска (со световой индикацией об отключении автоматического пуска пожарных насосов);
- коммутацию и индикацию состояния «вкл/выкл» жockey-насоса (жockey-насос заказывается отдельно);
- автоматический пуск и отключение дренажного насоса со световой индикацией его работы (насос в комплект поставки не входит);
- автоматическое включение электропривода запорной арматуры со световой индикацией «задвижка открыта» и «задвижка неисправна» (в стандартную комплектацию входит управление одним приводом);

- ручное отключение звуковой сигнализации при сохранении световой индикации; отключение звуковой сигнализации отображается световой индикацией;
- формирование командного импульса на отключение хозяйственных насосов (насосы в комплект поставки не входят);
- автоматическое переключение ШУПН с основного ввода электропитания защищаемого объекта на резервный ввод при исчезновении напряжения на основном вводе и обратно при восстановлении напряжения на основном вводе без формирования ложных сигналов (со световой индикацией «напряжение подается на ввод 1», «напряжение подается на ввод 2», «работа от ввода 1», «работа от ввода 2»);

Дополнительно можно заказать следующие опции к Control MX S001:

- автоматическое включение электропривода запорной арматуры со световой индикацией «задвижка открыта» и «задвижка неисправна» (общее количество электроприводов — до четырех, с учетом одного, входящего в стандартную комплектацию);
- автоматический контроль аварийного уровня воды в резервуаре и/или в дренажном приемке (до 3-х реле уровня) и выдачу предупредительных сигналов;
- световую индикацию о неисправности электрических цепей устройств, предназначенных для управления пожарными насосами и технологическим оборудованием, а также тест ламп;
- настенный монтаж шкафа управления;
- выбор длины кабеля между шкафом и насосами.

* При неисправности обоих пожарных насосов выдается звуковой сигнал. Возможно ручное отключение звукового сигнала при существующей аварии. Световая индикация об аварии сохраняется.

Шкаф управления пожарными насосами позволяет выдавать следующие сигналы на удаленную панель диспетчеризации**:

- станция включена, работает в режиме «автомат»;
- станция включена, работает в режиме «ручной»;
- питание от основного источника (ввода) питания;
- питание от резервного источника (ввода) питания;
- работа основного пожарного насоса;
- работа резервного пожарного насоса;
- неисправность основного пожарного насоса;
- неисправность резервного пожарного насоса;
- задвижка открыта;
- задвижка неисправна;
- включение жockey-насоса.

** По заказу возможно увеличение числа выдаваемых сигналов.

Шкаф можно перевести в ручной режим работы, при этом:

- возможно поочередное включение либо основного пожарного насоса, либо резервного и отключение обоих;
- автоматический режим перестает работать.

Жockey-насос

Жockey-насос предназначен для поддержания давления воды в системах спринклерного пожаротушения. Из опыта проектирования параметры жockey-насоса рекомендуется принимать по следующим зависимостям:

$$Q_{\text{жockey}} = 2-3 \text{ м}^3/\text{час}, \text{ если } Q_{\text{пож. насоса}} \leq 100 \text{ м}^3/\text{ч}$$
$$Q_{\text{жockey}} = 3-4 \text{ м}^3/\text{час}, \text{ если } Q_{\text{пож. насоса}} > 100 \text{ м}^3/\text{ч}.$$

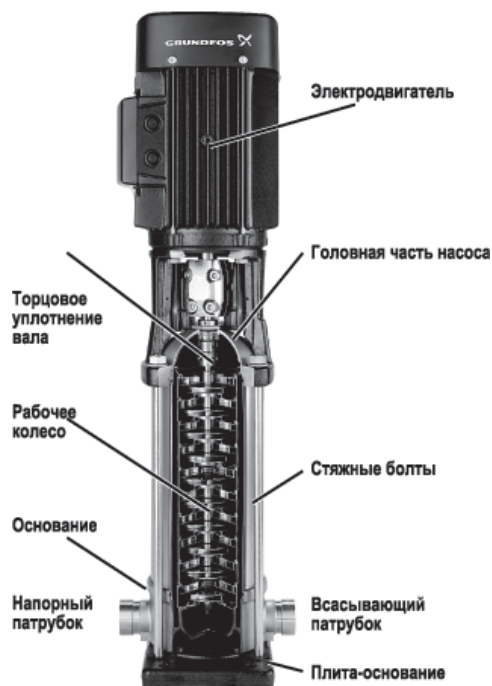
Напор жockey-насоса должен превышать напор пожарного насоса в рабочей точке на 10%, но не менее чем на 5 м.в.с.

Однако, в зависимости от тех или иных требований к проекту, может потребоваться установка жockey-насоса, обеспечивающего другие параметры.

Решение о выборе параметров жockey-насоса должен принимать специалист, проектирующий систему пожаротушения.

Вместе с установками Hydro MX S001 и S002 в качестве жockey-насоса можно использовать насосы CR.

Насосы CR в качестве жockey-насоса



Насосы CR оптимально подходят для применения в качестве жockey-насосов, поскольку обладают следующими преимуществами:

- развивают высокие напоры при относительно низких подачах;
- допускают частые включения-выключения (100-200 раз в час в зависимости от мощности двигателя);
- занимают мало места, благодаря вертикальной конструкции;
- имеют легкозаменяемые картриджные торцовые уплотнения.

Питание жockey-насоса осуществляется от шкафа Control MX S001 (S002). Сигналы от реле давления также заводятся на шкаф управления. На дверце шкафа предусмотрены переключатель режимов работы жockey-насоса (ручной-выключено-автоматический) и лампа-индикатор его работы. Сигнал «жockey-насос включен» выдается на удаленную панель диспетчеризации.

Шкаф Control MX S001 в стандартной комплектации позволяет подключать жockey-насос с двигателем мощностью до 5,5 кВт (включительно), 3х380-415В, 50Гц. По заказу возможно изготовление шкафа, рассчитанного на подключение более мощного жockey-насоса.

Дренажный насос

В стандартной комплектации установки Hydro MX D001 и Hydro MX S001 позволяют управлять дренажным насосом. Дренажный насос обычно устанавливается в помещении насосной станции и предназначен для удаления воды, собравшейся в приемке после опорожнения системы пожаротушения.

В качестве дренажного насоса можно использовать насосы Grundfos серий Unilift CC, Unilift KP, Unilift AP, DP, EF, SE 1.50, SEV 65 с трехфазными и однофазными электродвигателями мощностью до 5,5 кВт включительно. По заказу можно установить пускатель, рассчитанный и на более мощный насос.

Допускается использовать дренажный насос со встроенным реле уровня (поплавок) или с внешним реле уровня. Во втором случае реле уровня подключается к соответствующей клемме в шкафу Control MX.

При включении дренажного насоса на дверце шкафа управления загорается лампа.

Задвижки с электроприводом

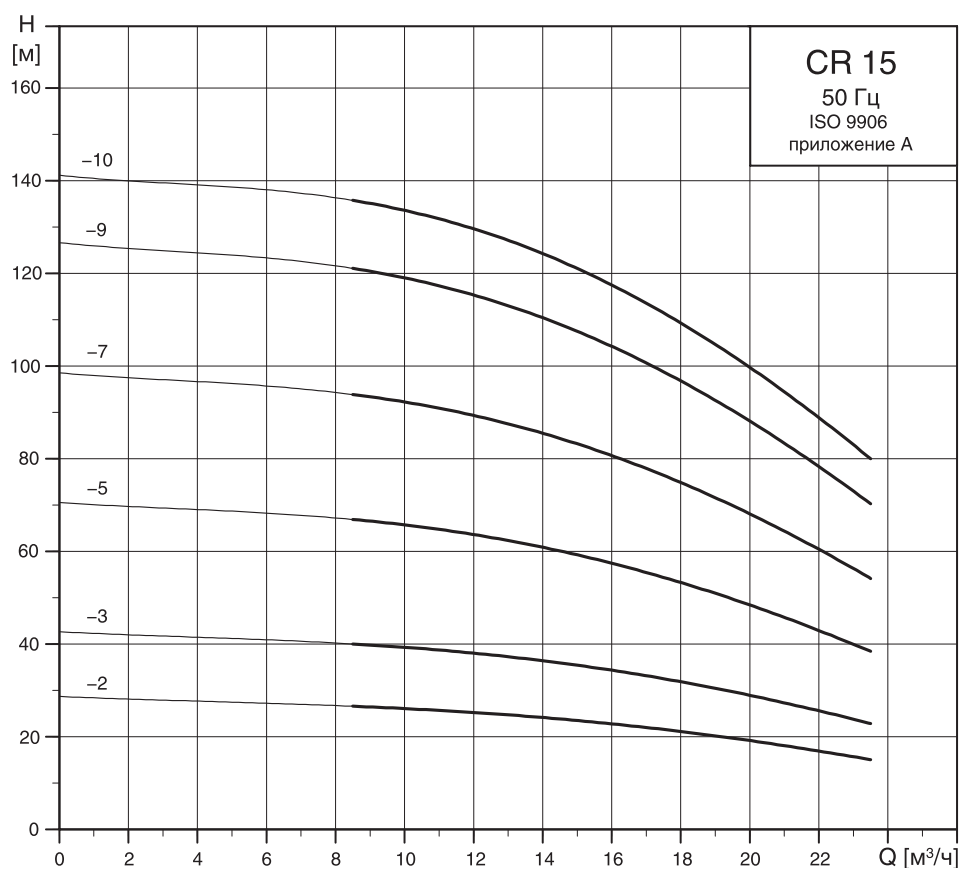
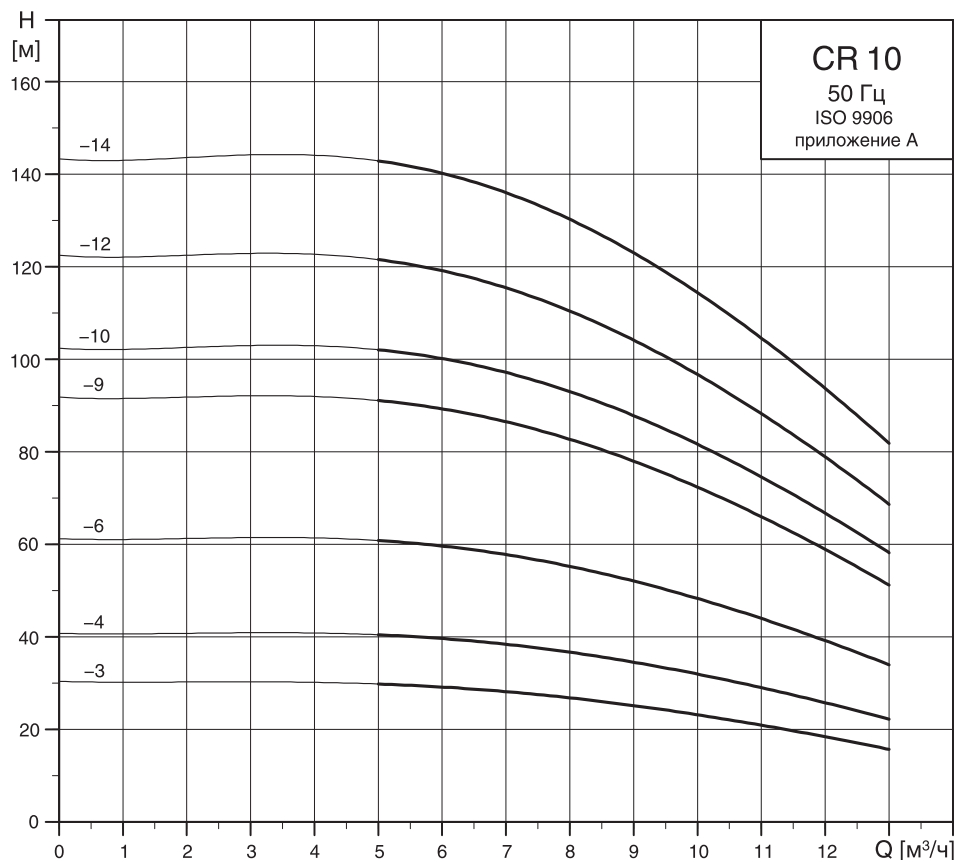
В стандартной комплектации установки Hydro MX D001 и Hydro MX S001 позволяют управлять одной задвижкой с электроприводом. По заказу возможно увеличение числа управляемых электрозадвижек до четырех.

Сигнал на автоматическое включение привода электрозадвижки поступает одновременно с сигналом на пуск пожарного насоса. Кроме автоматического открытия, задвижку можно открыть и в ручном режиме с помощью переключателя на дверце шкафа. На дверцу шкафа выведены световые индикаторы «задвижка открыта» и «неисправность задвижки». Через блок беспотенциальных контактов эти сигналы можно вывести на удаленную панель диспетчеризации. В стандартной комплектации шкафы Control MX D001 или S001 рассчитаны на подключение электропривода 3х380-415В, 50 Гц, 2,5 А. По заказу возможно подключение электропривода 1х220В, 50 Гц, 2,5 А.

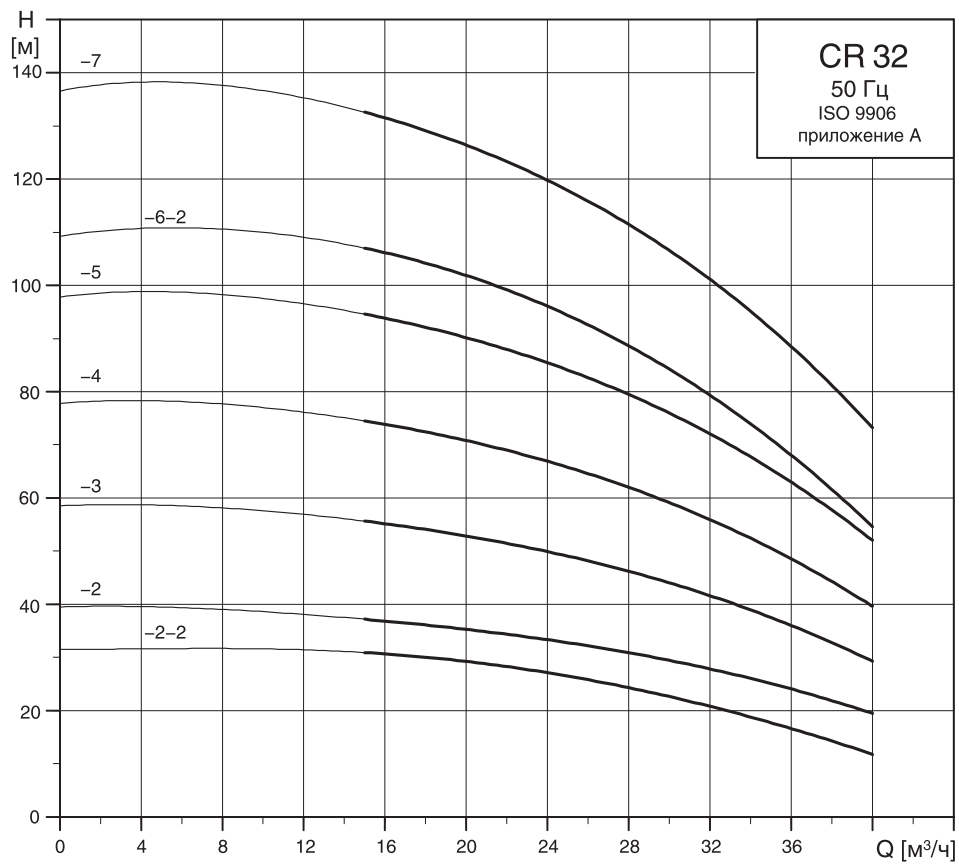
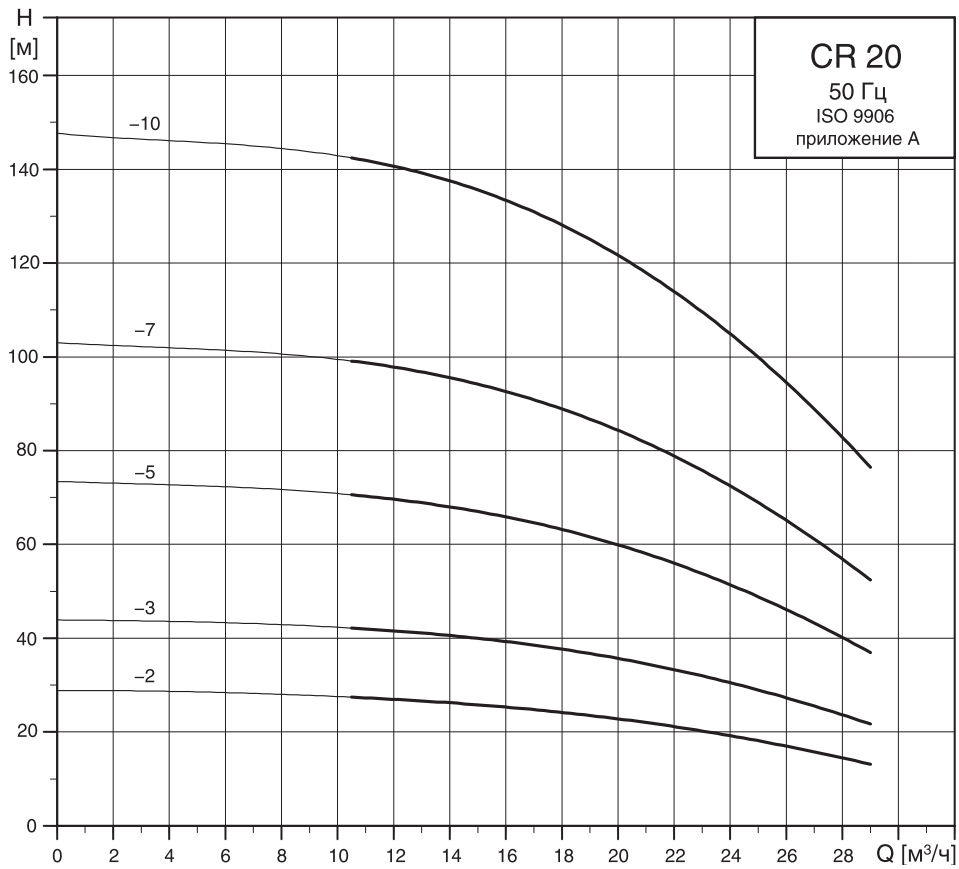
Подключение электрозадвижки осуществляется в соответствии с прилагаемыми схемами. По заказу возможна модернизация схемы для подключения нестандартной задвижки.

Кривые характеристик

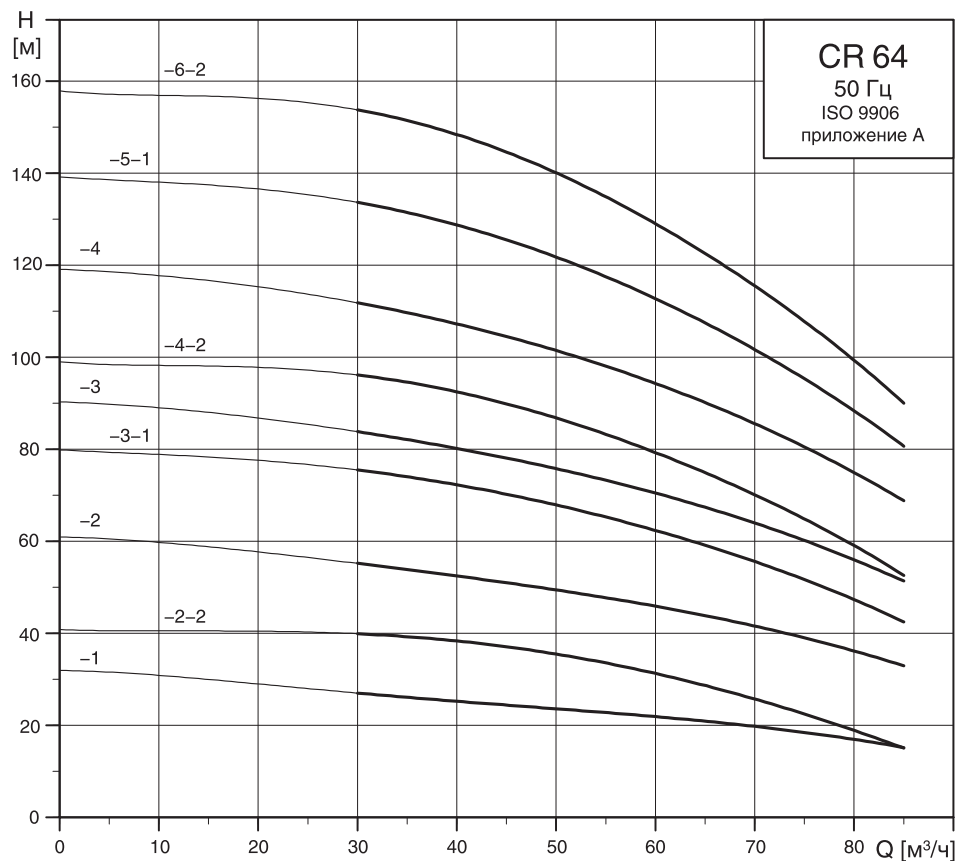
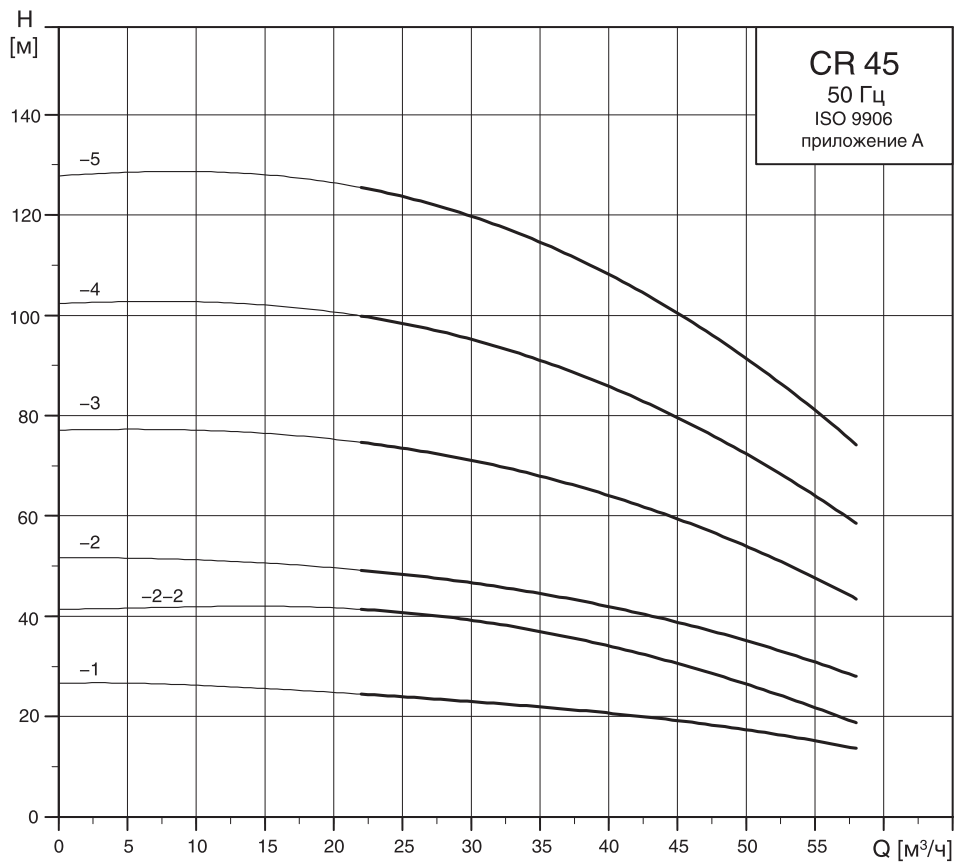
Кривые характеристик



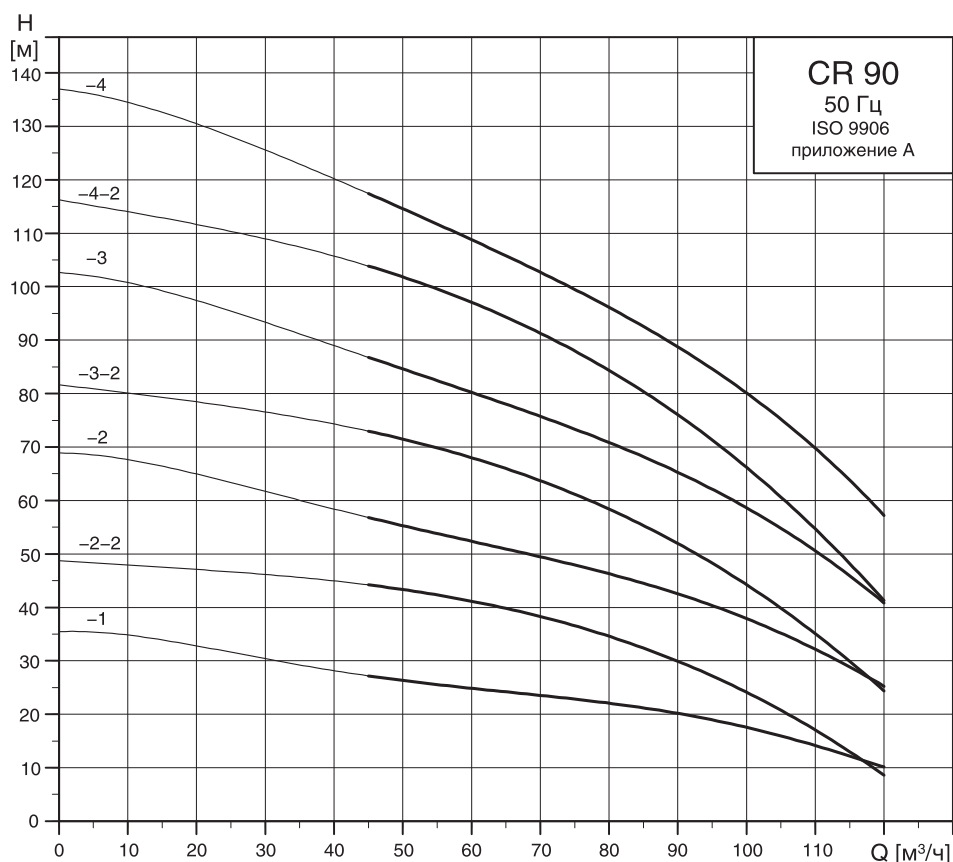
Кривые характеристик



Кривые характеристик



Кривые характеристик



Опции

Название опции	№ продукта
Мощность дренажного насоса 7,5 кВт	96648521
Мощность жockey-насоса 7,5 кВт	96648523
Мощность жockey-насоса 11 кВт	96648524
Мощность жockey-насоса 15 кВт	96648525
Мощность жockey-насоса 18,5 кВт	96648526
Мощность жockey-насоса 22 кВт	96648527
Мощность жockey-насоса 30 кВт	96648528
Мощность жockey-насоса 37 кВт	96648529
Мощность жockey-насоса 45 кВт	96648530
Индикация низкого/высокого уровня жидкости в 3-х емкостях	96648531
Настенный монтаж шкафа*	96648532
Управление одной дополнительной задвижкой с электроприводом (2.5A,3x400B)	96648533
Управление двумя дополнительными задвижками с электроприводом (2.5A,3x400B)	96648535
Управление тремя дополнительными задвижками с электроприводом (2.5A,3x400B)	96648536

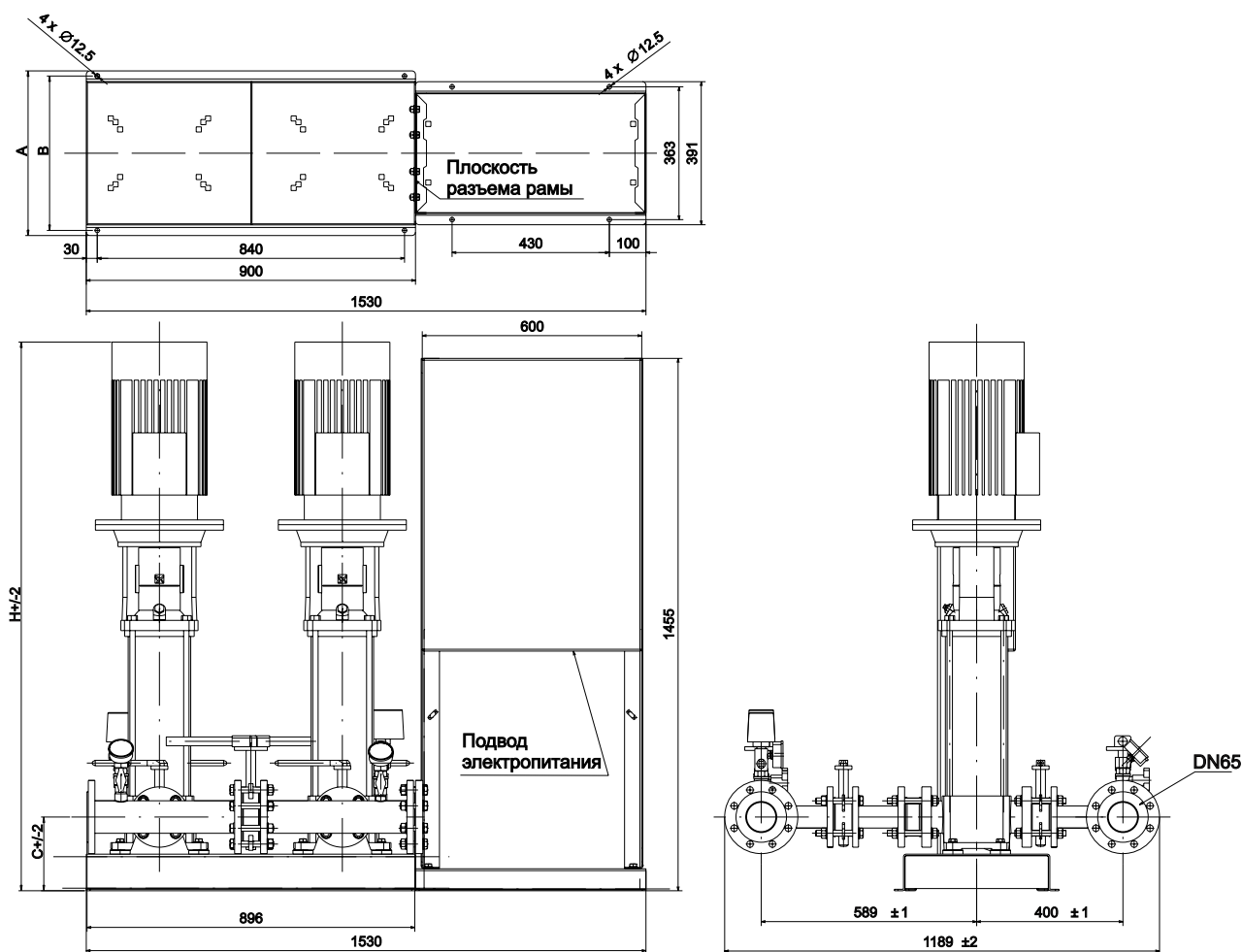
Управление одной дополнительной задвижкой с электроприводом (2.5A 1x230B)	96648537
Управление двумя дополнительными задвижками с электроприводом (2.5A 1x230B)	96648538
Управление тремя дополнительными задвижками с электроприводом (2.5A 1x230B)	96648539
Постоянный контроль цепей на обрыв и КЗ с индикацией (до 4 цепей)	96648540
Постоянный контроль цепей на обрыв и КЗ с индикацией (до 8 цепей)	96648542
Удлинение кабеля на каждые 5 м. Мощность двигателя до 4,0 кВт, прямой пуск	96648576
Удлинение кабеля на каждые 5 м. Мощность двигателя 5,5-7,5 кВт, "звезда-треугольник"	96648573
Удлинение кабеля на каждые 5 м. Мощность двигателя 11-15 кВт, "звезда-треугольник"	96648572
Удлинение кабеля на каждые 5 м. Мощность двигателя 18,5-30 кВт, "звезда-треугольник"	96648547
Разборная рама-основание для Hydro MX с насосами CR10*	96648727
*Установки с другими насосами стандартно поставляются с разборными рамами	

Технические характеристики

Технические характеристики

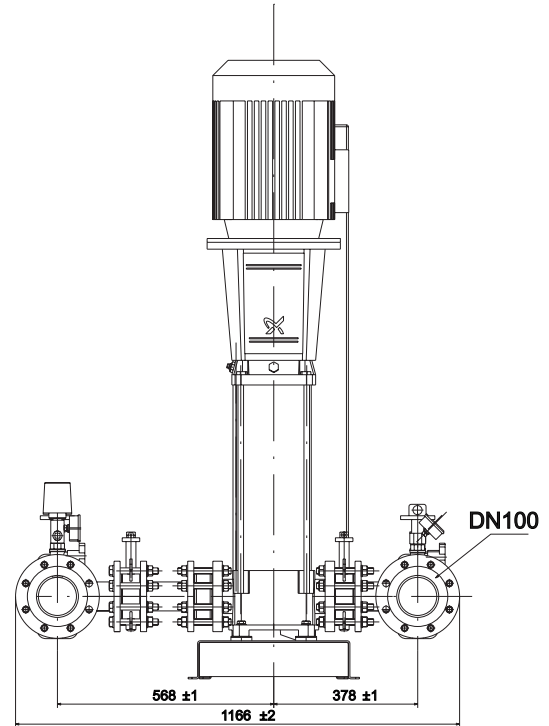
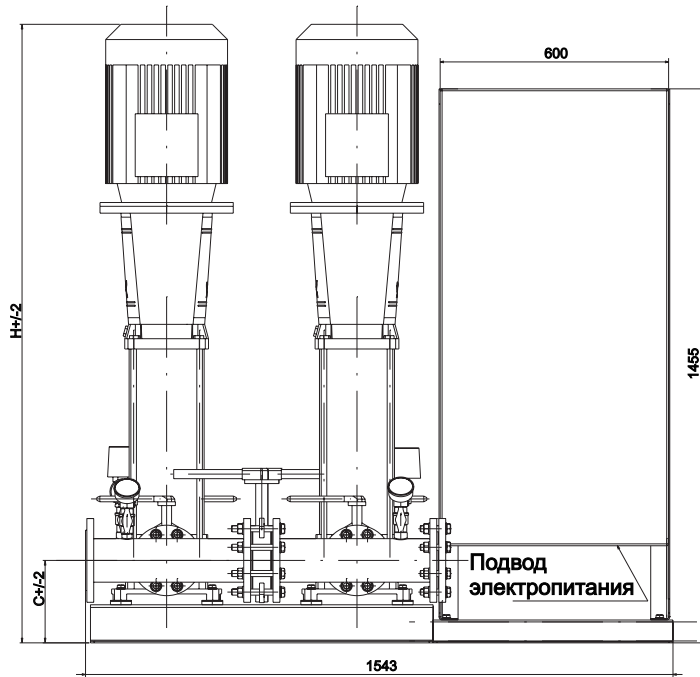
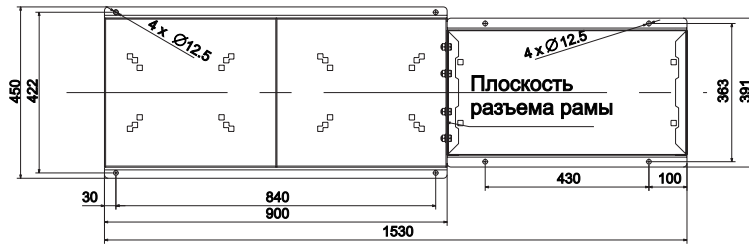
Тип установки	Число и тип насосов	Мощность электродвигателя, кВт	Номинальный ток, А	Число жил и поперечное сечение питающего кабеля, мм ²	Масса, кг	Размеры установки (ДхШхВ), мм
D001, S001	2 CR10-3	1,1	2,2	5x1,5..2,5	202	1530x1189x1455
D001, S001	2 CR10-4	1,5	3	5x1,5..2,5	210	1530x1189x1455
D001, S001	2 CR10-6	2,2	4,4	5x1,5..2,5	218	1530x1189x1455
D001, S001	2 CR10-9	3	6	5x1,5..2,5	228	1530x1189x1455
D001, S001	2 CR10-12	4	8	5x1,5..2,5	240	1530x1189x1455
D001, S001	2 CR10-14	5,5	11	5x1,5..2,5	284	1530x1189x2112
D001, S001	2 CR15-2	2,2	4,4	5x1,5..2,5	230	1530x1189x1455
D001, S001	2 CR15-3	3	6	5x1,5..2,5	241	1530x1189x1455
D001, S001	2 CR15-4	4	8	5x1,5..2,5	252	1530x1189x1455
D001, S001	2 CR15-5	4	8	5x1,5..2,5	255	1530x1189x1455
D001, S001	2 CR15-7	5,5	11	5x1,5..2,5	268	1530x1189x1455
D001, S001	2 CR15-9	7,5	15	5x2,5..4	280	1530x1189x1455
D001, S001	2 CR15-10	11	22	5x2,5..4	312	1530x1189x1500
D001, S001	2 CR20-2	2,2	4,4	5x1,5..2,5	238	1530x1189x1455
D001, S001	2 CR20-3	4	8	5x1,5..2,5	249	1530x1189x1455
D001, S001	2 CR20-5	5,5	11	5x1,5..2,5	258	1530x1189x1455
D001, S001	2 CR20-7	7,5	15	5x2,5..4	270	1530x1189x1455
D001, S001	2 CR20-10	11	22	5x2,5..4	302	1530x1189x1500
D001, S001	2 CR32-2	4	8	5x1,5..2,5	470	1543x1166x1455
D001, S001	2 CR32-2-2	3	6	5x1,5..2,5	470	1543x1166x1455
D001, S001	2 CR32-3	5,5	11	5x1,5..2,5	490	1543x1166x1455
D001, S001	2 CR32-4	7,5	15	5x2,5..4	499	1543x1166x1455
D001, S001	2 CR32-5	11	22	5x2,5..4	512	1543x1166x1506
D001, S001	2 CR32-6-2	11	22	5x2,5..4	522	1543x1166x1576
D001, S001	2 CR32-7	15	30	5x4..6	538	1543x1166x1625
D001, S001	2 CR45-1	4	8	5x1,5..2,5	480	1660x1344x1455
D001, S001	2 CR45-2	7,5	15	5x2,5..4	491	1660x1344x1455
D001, S001	2 CR45-2-2	5,5	11	5x1,5..2,5	502	1660x1344x1455
D001, S001	2 CR45-3	11	22	5x2,5..4	515	1660x1344x1455
D001, S001	2 CR45-4	15	30	5x4..6	525	1660x1344x1499
D001, S001	2 CR45-5	18,5	37	5x6..10	540	1660x1344x1619
D001, S001	2 CR64-1	5,5	11	5x1,5..2,5	561	1675x1481x1455
D001, S001	2 CR64-2	11	22	5x2,5..4	563	1675x1481x1455
D001, S001	2 CR64-2-2	7,5	15	5x2,5..4	563	1675x1481x1455
D001, S001	2 CR64-3	18,5	37	5x6..10	578	1675x1481x1466
D001, S001	2 CR64-3-1	15	30	5x4..6	583	1675x1481x1455
D001, S001	2 CR64-4	22	44	5x6..10	595	1875x1481x1641
D001, S001	2 CR64-4-2	18,5	37	5x6..10	599	1675x1481x1549
D001, S001	2 CR64-5-1	30	60	5x10..16	630	2075x1481x1759
D001, S001	2 CR64-6-2	30	60	5x10..16	639	2075x1481x1842
D001, S001	2 CR90-1	7,5	15	5x2,5..4	561	1675x1481x1455
D001, S001	2 CR90-2	15	30	5x4..6	578	1675x1481x1455
D001, S001	2 CR90-2-2	11	22	5x2,5..4	578	1675x1481x1455
D001, S001	2 CR90-3	22	44	5x6..10	592	1875x1481x1587
D001, S001	2 CR90-3-2	18,5	37	5x6..10	612	1675x1481x1495
D001, S001	2 CR90-4	30	60	5x10..16	650	2075x1481x1715
D001, S001	2 CR90-4-2	30	60	5x10..16	650	2075x1481x1715

Технические характеристики



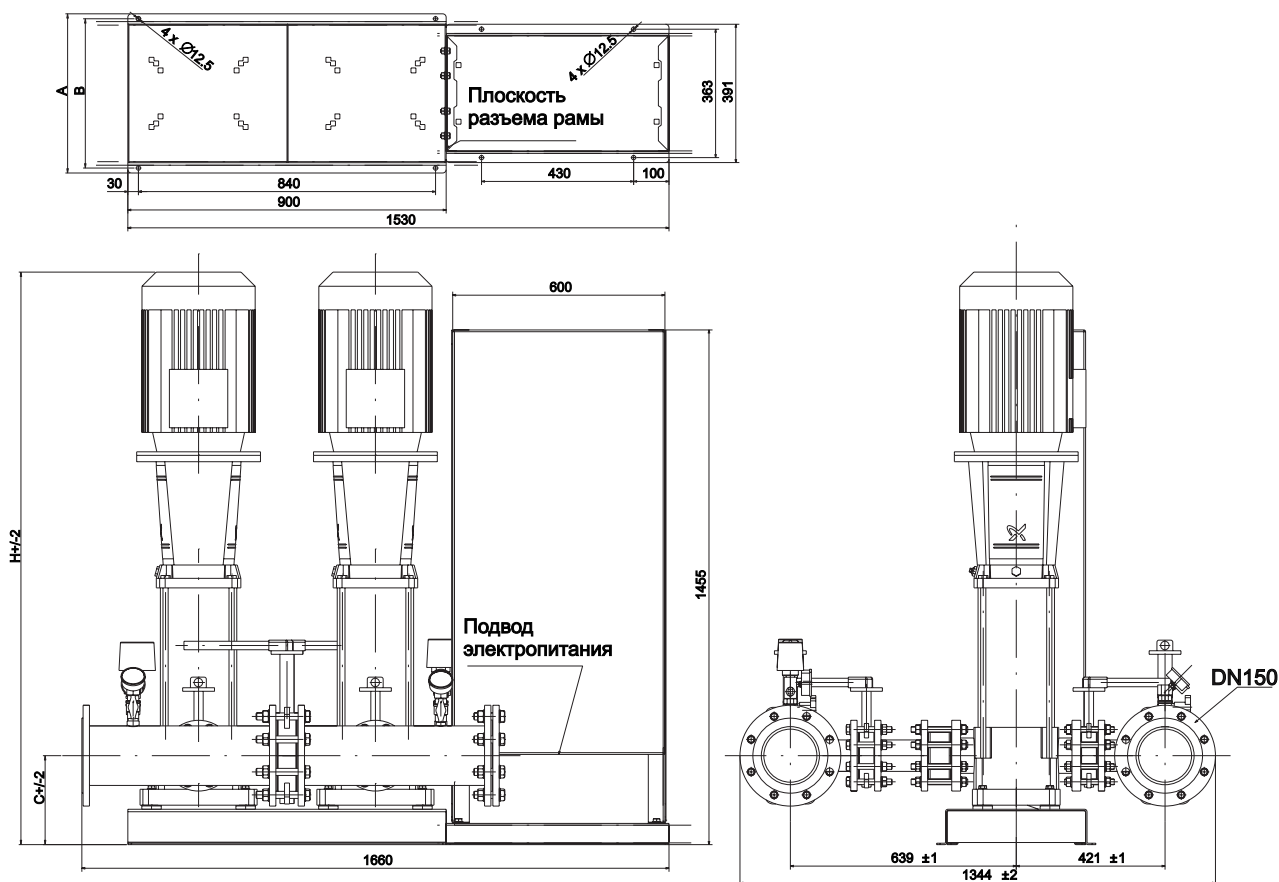
Тип насосов	A	B	C	H
CR10-3	391	363	162	680
CR10-4	391	363	162	776
CR10-6	391	363	162	876
CR10-9	391	363	162	985
CR10-12	391	363	162	1 112
CR10-14	391	363	162	2 112
CR15-2	391	363	162	808
CR15-3	391	363	162	872
CR15-4	391	363	162	954
CR15-5	391	363	162	999
CR15-7	391	363	162	1 140
CR15-9	391	363	162	1 230
CR15-10	450	422	202	1 500
CR20-2	391	363	162	808
CR20-3	391	363	162	909
CR20-5	391	363	162	1 050
CR20-7	391	363	162	1 140
CR20-10	450	422	202	1 500

Технические характеристики



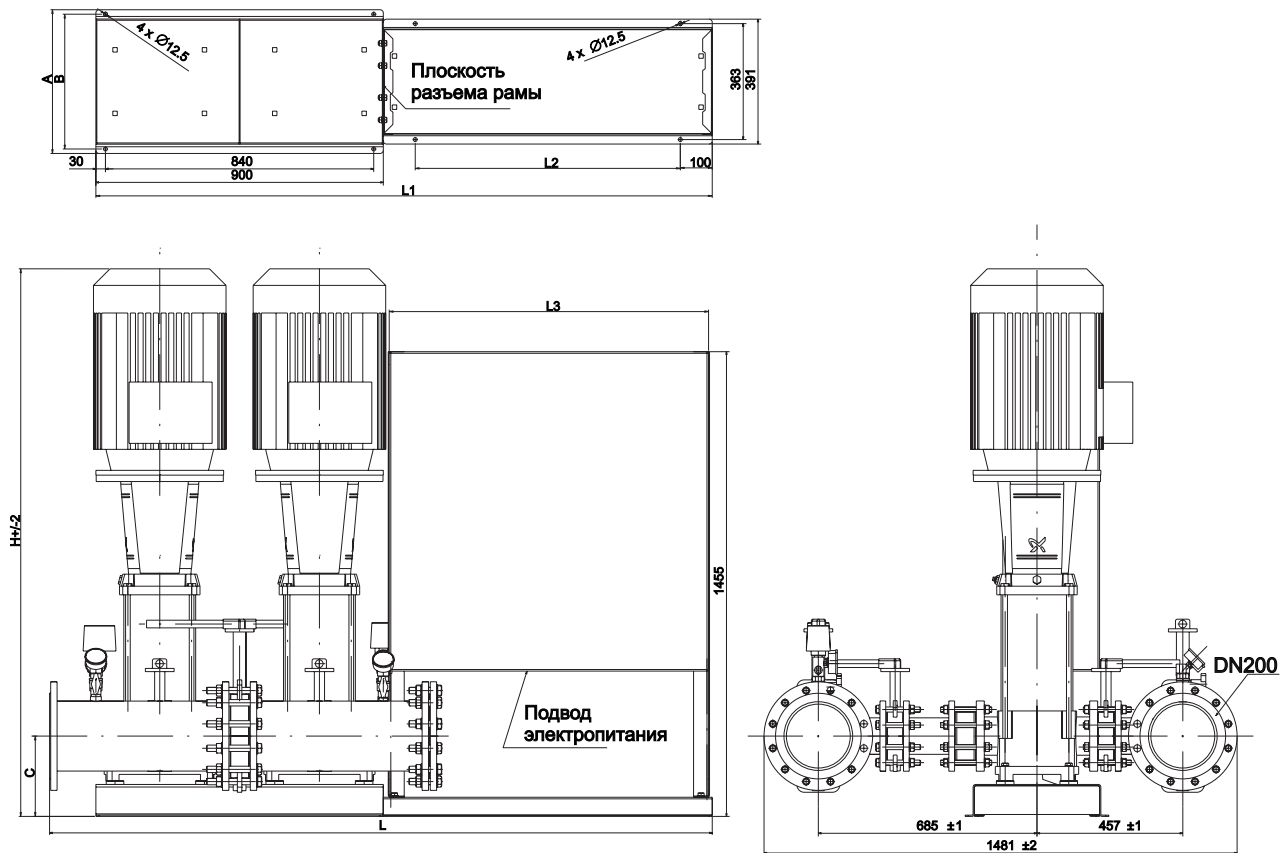
Тип насосов	A	B	C	H
CR32-2	391	363	177	1 019
CR32-2-2	391	363	177	982
CR32-3	391	363	177	1 108
CR32-4	391	363	177	1 178
CR32-5	450	422	217	1 506
CR32-6-2	450	422	217	1 576
CR32-7	450	422	217	1 625

Технические характеристики



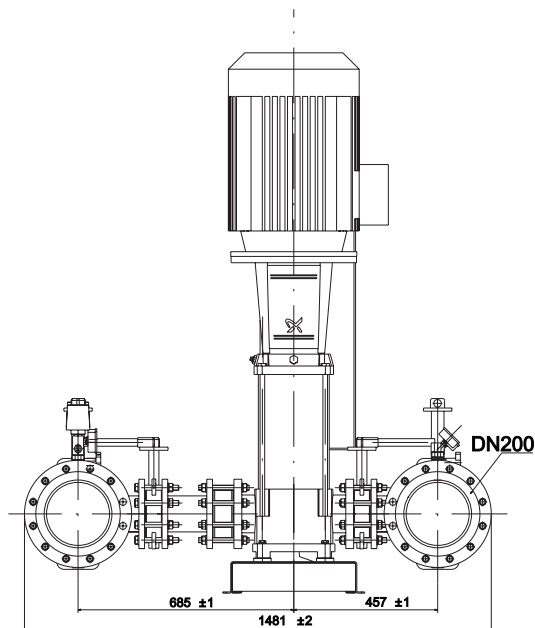
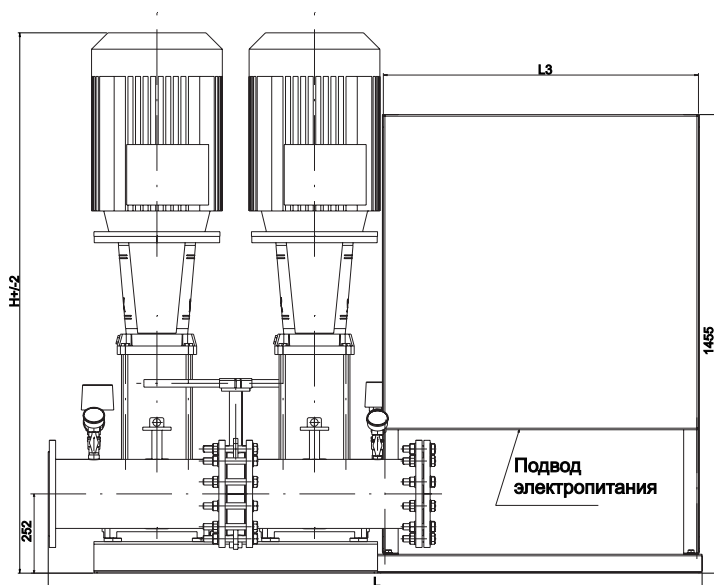
Тип насосов	A	B	C	H
CR45-1	391	363	212	1 003
CR45-2	391	363	212	1 102
CR45-2-2	391	363	212	1 102
CR45-3	450	422	252	1 440
CR45-4	450	422	252	1 499
CR45-5	450	422	252	1 619

Технические характеристики



Тип насосов	A	B	C	H	L	L1	L2	L3
CR64-1	391	363	212	1024	1675	1530	430	600
CR64-2	450	422	252	1147	1675	1530	430	600
CR64-2-2	391	363	212	1107	1675	1530	430	600
CR64-3	450	422	252	1466	1675	1530	430	600
CR64-3-1	450	422	252	1426	1675	1530	430	600
CR64-4	450	422	252	1641	1875	1730	630	800
CR64-4-2	450	422	252	1549	1675	1530	430	600
CR64-5-1	450	422	252	1759	2075	1930	830	1000
CR64-6-2	450	422	252	1842	2075	1930	830	1000

Технические характеристики

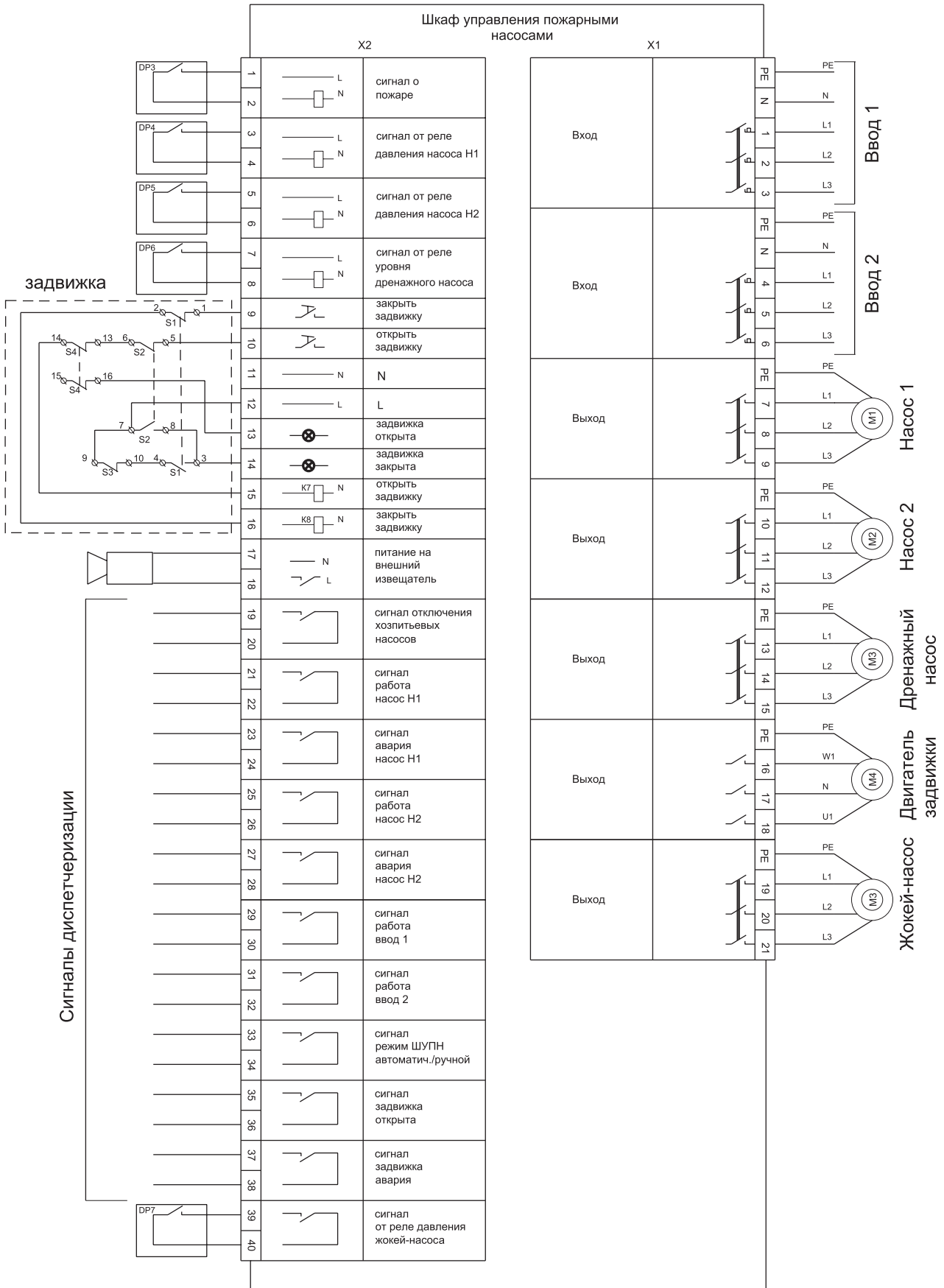


Тип насосов	H	L	L1	L2	L3
CR90-1	1 074	1675	1530	430	600
CR90-2	1 384	1675	1530	430	600
CR90-2-2	1 384	1675	1530	430	600
CR90-3	1 587	1875	1730	630	800
CR90-3-2	1 495	1675	1530	430	600
CR90-4	1 715	2075	1930	830	1000
CR90-4-2	1 715	2075	1930	830	1000

Схемы подключения

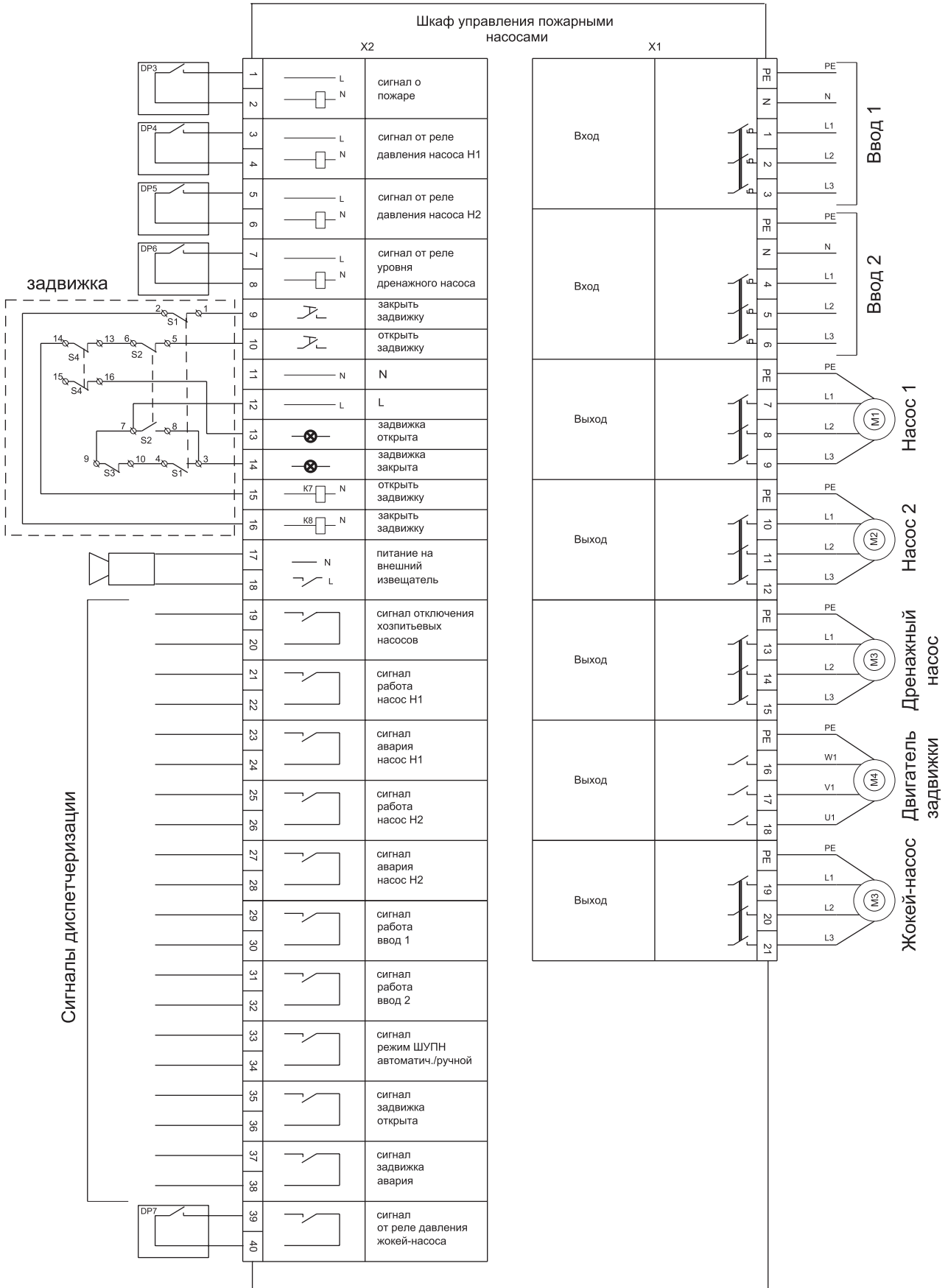
Схемы подключения

Hydro MX S001, "прямой" пуск, задвижка 1x220В



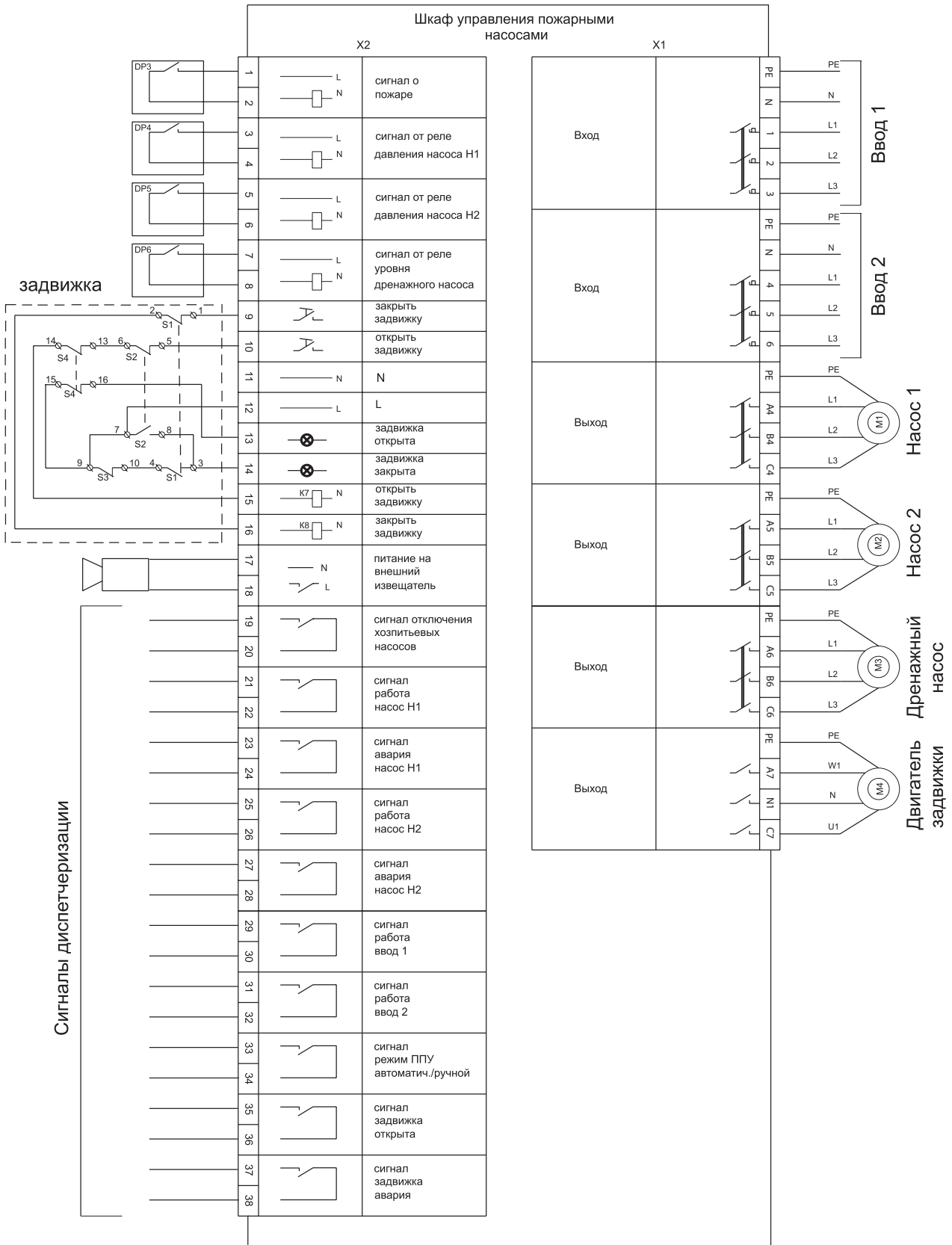
Схемы подключения

Hydro MX S001, "прямой" пуск, задвижка 3x380В



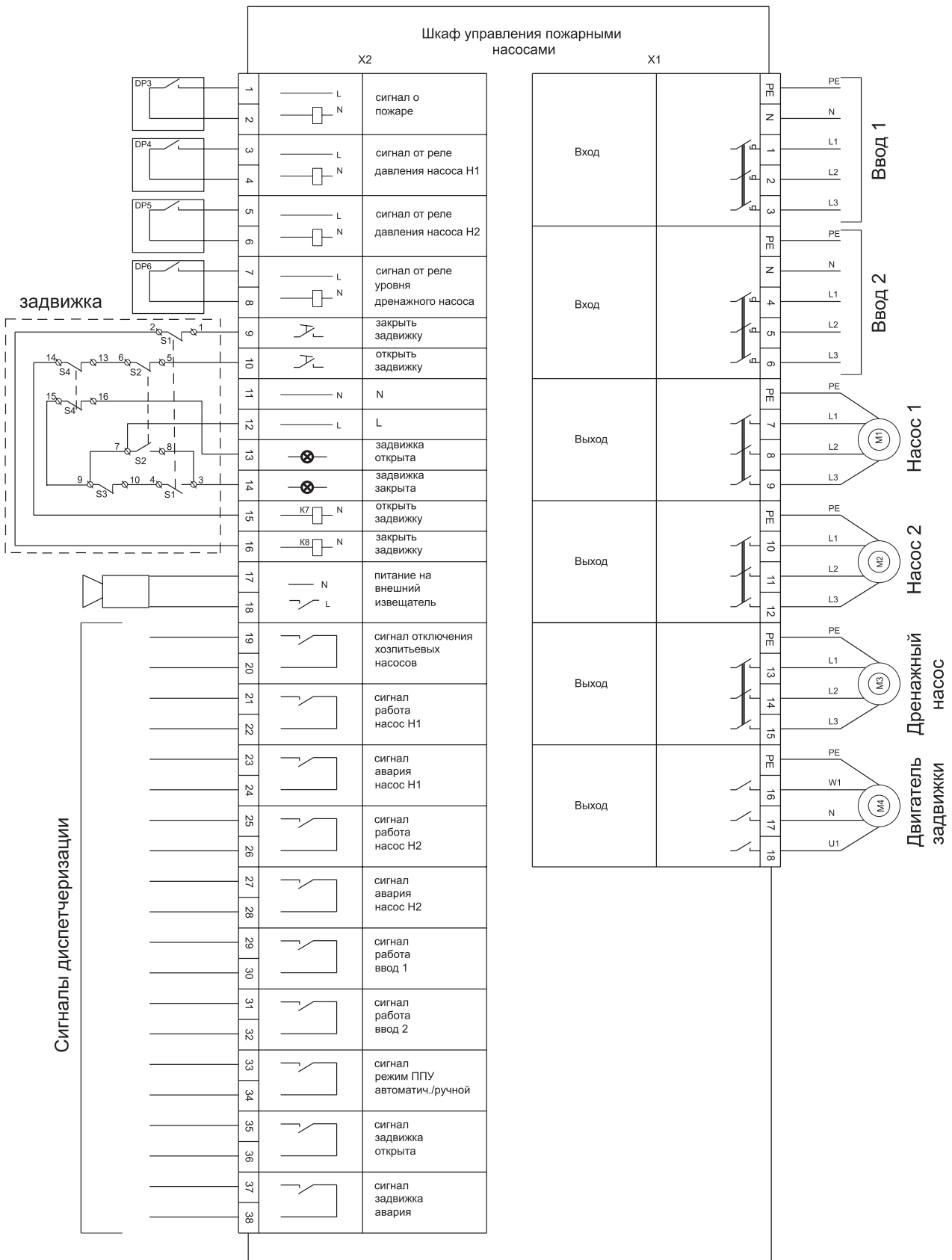
Схемы подключения

Hydro MX D001, "прямой" пуск, задвижка 1x220В



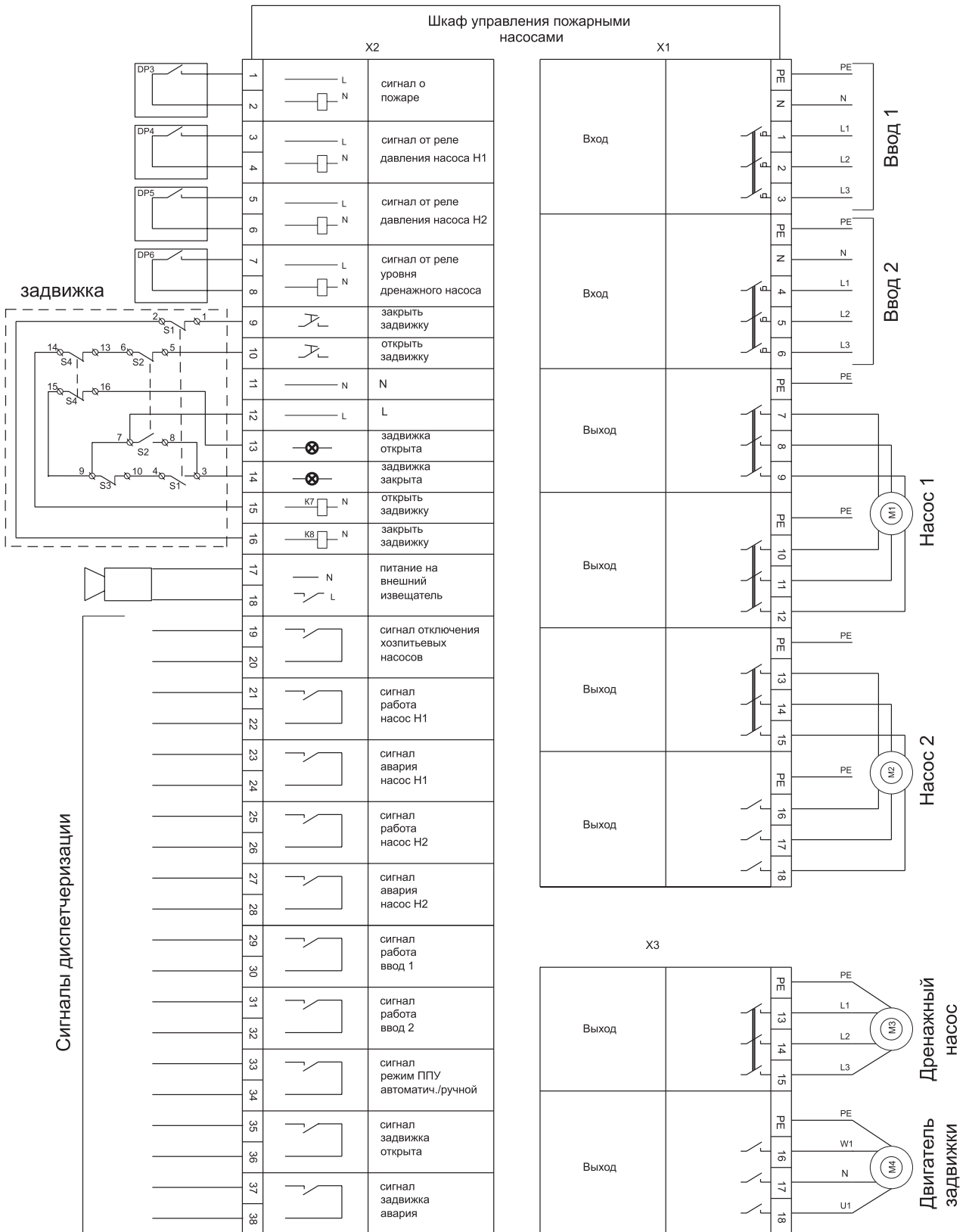
Схемы подключения

Hydro MX D001, "прямой" пуск, задвижка 3х380В



Схемы подключения

Hydro MX D001, пуск "звезда-треугольник", задвижка 3x380В



Опросный лист

ОПРОСНЫЙ ЛИСТ НА НАСОСНУЮ УСТАНОВКУ ПОЖАРОТУШЕНИЯ ГРУНДФОС HYDRO MX

Позиция насоса по схеме, назначение	
Заказчик	
Адрес	
Отв. сотрудник	
Телефон/Факс	
Электронная почта	
Название объекта	

1. ОБЩИЕ СВЕДЕНИЯ

- 1.1 Требуемая подача основного насоса $Q_{ном}$ _____ [м³/ч]
1.2 Избыточное давление на всасывании _____ [бар]
1.3 Требуемое давление на нагнетании при номинальной подаче _____ [бар]
1.4 Перекачиваемая среда _____
1.5 Тип системы: спринклерная/дренчерная/гидранты
1.6 Водяное пожаротушение/пенное пожаротушение

2. ДОПОЛНИТЕЛЬНЫЕ СВЕДЕНИЯ

- 2.1 Управление насосом-жюкеем: да/нет
2.1.1 Параметры жюкей-насоса: $Q_{ном}$ _____ [м³/ч], Н _____ [м]
2.2 Управление и коммутация задвижки с электроприводом: да (число задвижек) _____ /нет
2.2.1 Марка и тип применяемых задвижек _____
2.2.2 Напряжение питания привода задвижки, номин. и пуск, токи _____
2.2.3 Номинальный ток сухого контакта (управляющий сигнал) 1x220 В, _____ [А]
2.2.4 Номинальный ток сухого контакта (сигнал аварии) 1x220 В, _____ [А]
2.3 Управление насосами пенообразователя: да/нет
2.3.1 Марка и тип применяемых насосов пенообразователя _____
2.4 Требуемая длина кабеля между насосами и шкафом управления
(если они устанавливаются отдельно) _____ [м]
2.5 Контроль управляющих электроцепей (по вызову): да/нет
2.6 Индикация низкого уровня в емкости: да (одна, две или три емкости) _____ /нет
2.7 Вывод сигналов (сухой контакт 1x220 В) на удаленную панель диспетчеризации: да/нет
2.7.1 Какие сигналы необходимо вывести _____

2.8 Другие требования _____

ООО ГРУНДФОС, 109544 Москва, ул. Школьная 39. Тел: (495) 564-8800, 737-3000, факс: (495)564-8811, 737-7536

Москва

109544, Москва, ул. Школьная, 39
Тел.: (495) 737-30-00, 564-88-00
Факс: 737-75-36, 564-88-11
e-mail: grundfos.moscow@grundfos.com

Волгоград

400131, Волгоград
ул. Донецкая, 16, оф. 321
Тел./факс: (8442) 25-11-52, 25-11-53
e-mail: volgograd@grundfos.com

Екатеринбург

620014, Екатеринбург
ул. Вайнера, 23, оф. 201
Тел./факс: (343) 365-91-94, 365-87-53
e-mail: ekaterinburg@grundfos.com

Иркутск

664020, Иркутск
ул. Степана Разина, 27, оф. 3
Тел./факс: (3952) 21-17-42
e-mail: irkutsk@grundfos.com

Казань

420044, Казань, а/я 39 (для почты)
ул. Спартаковская, 2В, оф. 215
Тел.: (843) 291-75-26
Тел./факс: 291-75-27
e-mail: kazan@grundfos.com

Красноярск

660017, Красноярск
ул. Кирова, 19, оф. 3-22
Тел./факс: 8 (3912) 23-29-43
e-mail: krasnoyarsk@grundfos.com

Краснодар

350058, Краснодар
ул. Старокубанская, д. 118, оф. 207-1
Тел.: 8 (861) 279-24-57
krasnodar@grundfos.com

Нижний Новгород

603000, Нижний Новгород
пер. Холодный, 10а, оф. 1-4
Тел./факс: (8312) 78-97-05, 78-97-06, 78-97-15
e-mail: novgorod@grundfos.com

Новосибирск

630099, Новосибирск
Красный проспект, 42, оф. 301
Тел./факс: (383) 227-13-08, 212-50-88
e-mail: novosibirsk@grundfos.com

Омск

644007, Омск
ул. Октябрьская, 120
Тел./факс: (3812) 25-66-37
e-mail: omsk@grundfos.com

Пермь

614000, Пермь
ул. Орджоникидзе, 14, оф. 211
Тел./факс: (342) 218-38-06, 218-38-07
e-mail: perm@grundfos.com

Петрозаводск

185011, Петрозаводск
ул. Ровио, 3, оф. 6
Тел./факс: 8 (8142) 53-52-14
e-mail: petrozavodsk@grundfos.com

Ростов-на-Дону

344006, Ростов-на-Дону
пр-т Соколова, 29, оф. 7
Тел.: (8632) 48-60-99
Тел./факс: 99-41-84
e-mail: rostov@grundfos.com

Самара

443110, Самара, пер. Репина, 11
Тел.: (846) 264-18-45, 264-30-13
Факс: 332-94-65
e-mail: samara@grundfos.com

Санкт-Петербург

194044, Санкт-Петербург
ул. Фокина, 2
Тел./факс: (812) 320-49-44, 320-49-39
e-mail: peterburg@grundfos.com

Саратов

410005, Саратов
ул. Большая Садовая, 239, оф. 418
Тел./факс: (8452) 45-96-87, 45-96-58
e-mail: saratov@grundfos.com

Тюмень

625000, Тюмень
ул. Хохрякова, 47, оф. 607
Тел./факс: 8 (3452) 45-25-28
e-mail: tyumen@grundfos.com

Уфа

450064, Уфа, а/я 69 (для почты)
Бизнес-центр, ул. Мира, 14, оф. 801-802
Тел./факс: (3472) 79-97-71
Тел.: 79-97-70
e-mail: ufa@grundfos.com

Минск

220123, Минск
ул. Веры Хоружей, 22, оф. 16/2
Тел./факс: (375 17) 233-97-65, 233-97-69
e-mail: minsk@grundfos.com

РАСПРОСТРАНЯЕТСЯ
БЕСПЛАТНО

70019941/0507

RU