

Danfoss



ПОСОБИЕ

**ТЕПЛО- И ХОЛОДОСНАБЖЕНИЕ
ОТОПИТЕЛЬНО-ВЕНТИЛЯЦИОННЫХ УСТАНОВОК**

Пособие «Тепло- и холодоснабжение отопительно-вентиляционных установок» RB.00.R1.50 составлено по материалам фирмы Danfoss с использованием отечественных нормативных документов, рекомендаций и технической документации фирм-партнеров, производящих вентиляционное оборудование, а также реального опыта проектирования и эксплуатации систем вентиляции и кондиционирования воздуха.

В работе приведено описание методов регулирования вентиляционных установок, способов приготовления энергоносителей, представлены принципиальные схемы систем централизованного тепло- и холодоснабжения и узлов управления вентиляционных установок с применением различных устройств фирмы Danfoss.

Пособие предназначено для работников проектных, монтажных и эксплуатационных организаций, а также для студентов и преподавателей вузов и техникумов.

Разработано инженером ООО «Данфосс» В.В. Невским.

Замечания и предложения будут приняты с благодарностью. Просим направлять их по факсу: (495) 792-57-59, или электронной почте: VVN@danfoss.ru.

СОДЕРЖАНИЕ

1. Введение	4
2. Системы тепло- и холодоснабжения отопительно-вентиляционных установок	5
3. Источник теплоснабжения для отопительно-вентиляционных установок	5
3.1. Общие положения	5
3.2. Присоединение системы теплоснабжения отопительно-вентиляционных установок к тепловой сети	6
4. Источник холодоснабжения для вентиляционных установок и кондиционеров	8
4.1. Общие положения	8
4.2. Устройство и принцип действия холодильной машины	8
4.3. Водяное охлаждение конденсатора холодильной машины	10
4.4. Способы охлаждения воздуха в системах кондиционирования	10
4.5. Системы со свободным охлаждением воды	12
4.6. Насосные установки (гидромодули)	13
5. Трубопроводная сеть систем тепло- и холодоснабжения	15
5.1. Конструирование	15
5.2. Трубопроводы и арматура	15
5.3. Компенсация тепловых удлинений	15
5.4. Тепловая изоляция	17
5.5. Гидравлический расчет	17
5.6. Режимы работы трубопроводной сети	18
6. Управление отопительно-вентиляционными установками	19
6.1. Общая часть	19
6.2. Регулирующие клапаны	19
6.3. Комбинированные регулирующие клапаны	22
6.4. Выбор регулирующих клапанов	24
6.4.1. Выбор комбинированного регулирующего клапана AB-QM	24
6.4.2. Выбор комбинированных регулирующих клапанов AVQM и AFQM	24
6.4.3. Выбор традиционных седельных регулирующих клапанов	24
7. Узлы управления отопительно-вентиляционными установками	26
7.1. Общая часть	26
7.2. Узел управления центральными отопительно-вентиляционными установками и кондиционерами	26
7.2.1. Узел управления воздушонагревателем для подогрева наружного воздуха с отрицательной температурой с проходным регулирующим клапаном и циркуляционным насосом	28
7.2.2. Узел управления воздушонагревателем для подогрева наружного воздуха с отрицательной температурой с проходным регулирующим клапаном без циркуляционного насоса	30
7.2.3. Узлы управления воздушонагревателем второго подогрева (зональным подогревателем) или воздухоохладителем с проходным регулирующим клапаном	32
7.2.4. Узел управления воздухоохладителем с трехходовым регулирующим клапаном	34
7.3. Узлы управления местными отопительно-вентиляционными установками	36
7.3.1. Узлы электрического управления воздушонагревателями фэнкойлов	38
7.3.2. Узлы электрического управления воздухоохладителями фэнкойлов	40
7.3.3. Узлы управления воздушонагревателями и воздухоохладителями фэнкойлов	42
7.4. Узлы управления воздушно-отопительными агрегатами и тепловыми завесами	44
8. Система управления центральными отопительно-вентиляционными установками	46
9. Гидравлическая балансировка систем тепло- и холодоснабжения	47
9.1. Балансировка трубопроводной сети с переменным расходом тепло- или холодоносителя	47
9.2. Балансировка трубопроводной сети с постоянным расходом холодоносителя	49
Приложение	50
Приложение 1. Условные обозначения	50
Приложение 2. Перечень рекомендуемых приборов и устройств фирмы Danfoss для применения в системах централизованного тепло- и холодоснабжения отопительно-вентиляционных установок	51
Приложение 3. Таблицы для выбора сочетаний регулирующих клапанов и электрических приводов	69
Приложение 4. Номограмма для выбора регулирующих клапанов	75
Приложение 5. Гидравлические характеристики элементов трубопроводных систем	76
Приложение 6. Физические величины	77
Список используемой литературы	

Настоящее пособие подготовлено для разработки нормативных документов по проектированию отопления, вентиляции и кондиционирования (ОВК) и включает в себя основные характеристики систем центра-

лизованного тепло- и холодоснабжения установок для нагрева и охлаждения воздуха с применением в них различных устройств фирмы Danfoss.

Danfoss — международный концерн, производящий оборудование, приборы и устройства для различных отраслей народного хозяйства.

Основанная в 1933 году на базе механических мастерских в сельской местности Дании, маленькая фирма уже во второй половине XX века превратилась в гиганта индустрии, имеющего заводы и торговые представительства на пяти континентах земного шара, где трудятся около 30 тыс. рабочих и служащих.

В России Danfoss с 1993 года представляет его дочернее отделение — российская компания ООО «Данфосс», которая за короткое время твердо встала на ноги, завоевав значительную долю российского рынка в капитальном строительстве (рис. 1). Радиаторные терморегуляторы и стальные шаровые краны, выпускаемые уже более десяти лет миллионами экземпляров на подмосковном заводе фирмы, установлены и успешно функционируют на объектах по всей территории России.

С каждым годом область применения оборудования Danfoss расширяется. Сегодня без приборов и устройств Danfoss, которые обеспечивают комфортные климатические условия для жизнедеятельности

человека, экономию энергетических ресурсов, способствуют очищению окружающей среды, не мыслимы ни один тепловой пункт, ни одна система инженерного обеспечения здания.

Холодильное оборудование Danfoss широко используется фирмами-партнерами в своих устройствах. Промышленные компрессоры Maneurop и Performer, средства автоматизации холодильных установок, электромагнитные клапаны входят в состав чиллеров и автономных кондиционеров таких известных производителей вентиляционного оборудования, как Blue Box, Carrier, Climaventa, Clivet, Lennox, Libert-Hirros, RC Group, Trane и др.

Преобразователи частоты серии VLT и AKD, устройства плавного пуска MCD применяются для управления электродвигателями вентиляторов, насосов и компрессоров.

Неотъемлемой частью систем являются пластинчатые теплообменники, электрические и гидравлические регулирующие устройства, различная трубопроводная арматура, а также собранные с их использованием блочные установки.

Рис. 1. Здание ООО «Данфосс»



В пособии дана общая информация о приготовлении тепло- и холодоносителя для отопительно-вентиляционных установок и кондиционеров, приведены принципиальные решения теплового пункта, холодильной станции, внутренней трубопроводной распределительной сети с расстановкой необходимой регулирующей и запорной арматуры.

В работе представлены детальные схемы узлов управления центральными вентустановками и местными отопительно-охлаждающими агрегатами с рекомендациями по выбору примененного в них оборудования. При этом особое внимание уделено использованию новой техники — комбинированным регулирующим клапанам, которые значительно сокращают капиталовложения, упрощают процессы проектирования, монтажа, наладки и эксплуатации систем, способствуют экономии энергоресурсов.

Вместе с тем не забыты и традиционные решения, которые продолжают быть востребованными в практике капитального строительства.

Пособие содержит большое количество иллюстраций, вспомогательных материалов для проектирования, а также примеров. В Приложении представлены номенклатурные перечни приборов и устройств фирмы Danfoss с основными техническими характеристиками и кодами для оформления заказа.

>>> 2. СИСТЕМЫ ТЕПЛО- И ХОЛОДОСНАБЖЕНИЯ ОТОПИТЕЛЬНО-ВЕНТИЛЯЦИОННЫХ УСТАНОВОК

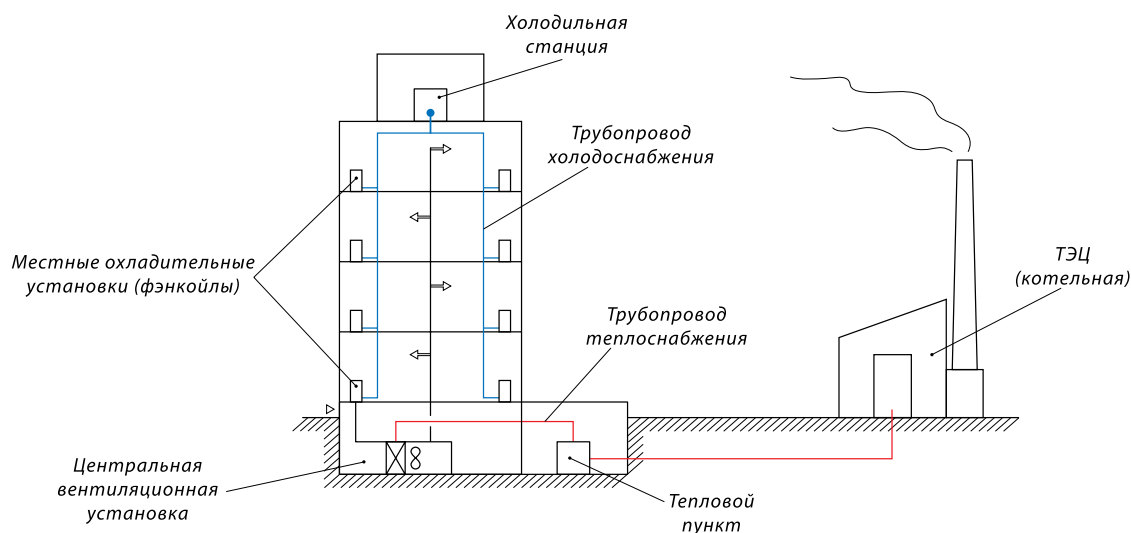
Системы ОВК занимают одно из главных мест среди систем инженерного обеспечения зданий различного назначения.

Они предназначены для создания и обеспечения в помещениях оптимальных параметров воздушной среды (температуры, влажности, чистоты, подвижности и др.), способствующих нормальной жизнедеятельности человека и ведению технологических процессов.

При всем многообразии схемных решений систем ОВК нагрев и охлаждение являются основными процессами обработки воздуха как в местных,

так и в центральных отопительно-вентиляционных установках (ОВУ). Для этого, в основном, используются централизованные системы тепло- и холодоснабжения (рис. 2), которые в общем виде состоят из источника тепла или холода, распределительных трубопроводных сетей и теплообменных аппаратов (воздухонагревателей и воздухоохладителей) с узлами их управления.

Рис. 2. Системы централизованного тепло- и холодоснабжения отопительно-вентиляционных установок.



>>> 3. ИСТОЧНИК ТЕПЛОСНАБЖЕНИЯ ДЛЯ ОТОПИТЕЛЬНО-ВЕНТИЛЯЦИОННЫХ УСТАНОВОК

3.1. Общие положения

В современных жилых и общественных, а также в производственных и вспомогательных зданиях и сооружениях промышленных предприятий теплоснабжение отопительно-вентиляционных установок осуществляется, как правило, от водяных¹⁾ систем централизованного теплоснабжения, где в качестве источника тепловой энергии выступает ТЭЦ или районная (заводская) котельная.

>> При отсутствии системы централизованного теплоснабжения источниками энергии могут служить местные котельные (например, крышные) или индивидуальные теплогенераторы коттеджей и даже отдельных квартир в многоквартирном здании.

В целях экономии тепловой энергии в систему теплоснабжения иногда включаются дополнительные нетрадиционные источники (гелиоустановки, холодильные установки, работающие в режиме теплового насоса, устройства, утилизирующие «отбросное» тепло различных технологических процессов, и пр.).

Присоединение внутренних систем теплоснабжения к городским или заводским тепловым сетям централизованного теплоснабжения осуществляется через тепловые пункты (ТП).

Для внутренних систем ОВК тепловые пункты условно можно назвать источником теплоснабжения.

В ТП производится прием теплоносителя, преобразование (при необходимости) его параметров и распределение по системам теплопотребления при согласовании их гидравлических режимов. Обязательной составляющей теплового пункта является узел учета тепловой энергии.

Системы теплоснабжения ОВУ должны подключаться к тепловой сети централизованного теплоснабжения отдельно от других потребителей тепла (отопления, горячего водоснабжения и др.), так как параметры теплоносителя для них и режимы работы разные.

¹⁾ Пар в ОВУ используется редко. При паровых системах теплоснабжения, которые могут иметь место на промышленных предприятиях, для дальнейшего применения в системах отопления и вентиляции пар обычно преобразуется в воду.

3.2. Присоединение системы теплоснабжения отопительно-вентиляционных установок к тепловой сети

Схема присоединения системы теплоснабжения ОВУ к тепловой сети (рис. 3) может быть как зависимой, так и независимой (через теплообменник).

Выбор схемы присоединения определяется:
>> параметрами теплоносителя в тепловой сети на входе в тепловой пункт и их допустимыми значениями для теплоиспользующего оборудования ОВУ.

Давление в подающем трубопроводе внутреннего контура системы теплоснабжения ОВУ должно быть как минимум на 20% меньше предельного рабочего давления ($P_{p, \text{макс}}$) для их воздухонагревателей, отраженного в каталогах фирм – изготовителей вентиляционного оборудования.

Требуемое давление в системе при независимом присоединении обеспечивается системой подпитки.

Излишнее давление в подающем трубопроводе независимо присоединенной системы теплоснабжения в рабочих режимах может «срезаться» в устанавливаемом на нем регулирующем клапане. Однако полностью закрытые регулирующие клапаны не защищают ОВУ от повышенного давления в подающем трубопроводе, так как имеют нормируемую протечку, и впоследствии воздухонагреватели могут оказаться под недопустимым давлением.

Температура теплоносителя в подающем трубопроводе не должна превышать максимально допустимую для оборудования величину;

>> санитарно-гигиеническими и противопожарными требованиями нормативных документов.

Эти требования представлены в Приложении Б СНиП 41-01-2003. Например, для вентиляционной установки, размещенной в производственном помещении категории А или Б, при выделении в нем горючей пыли или аэрозолей, температура теплоносителя не должна превышать 110 °С;

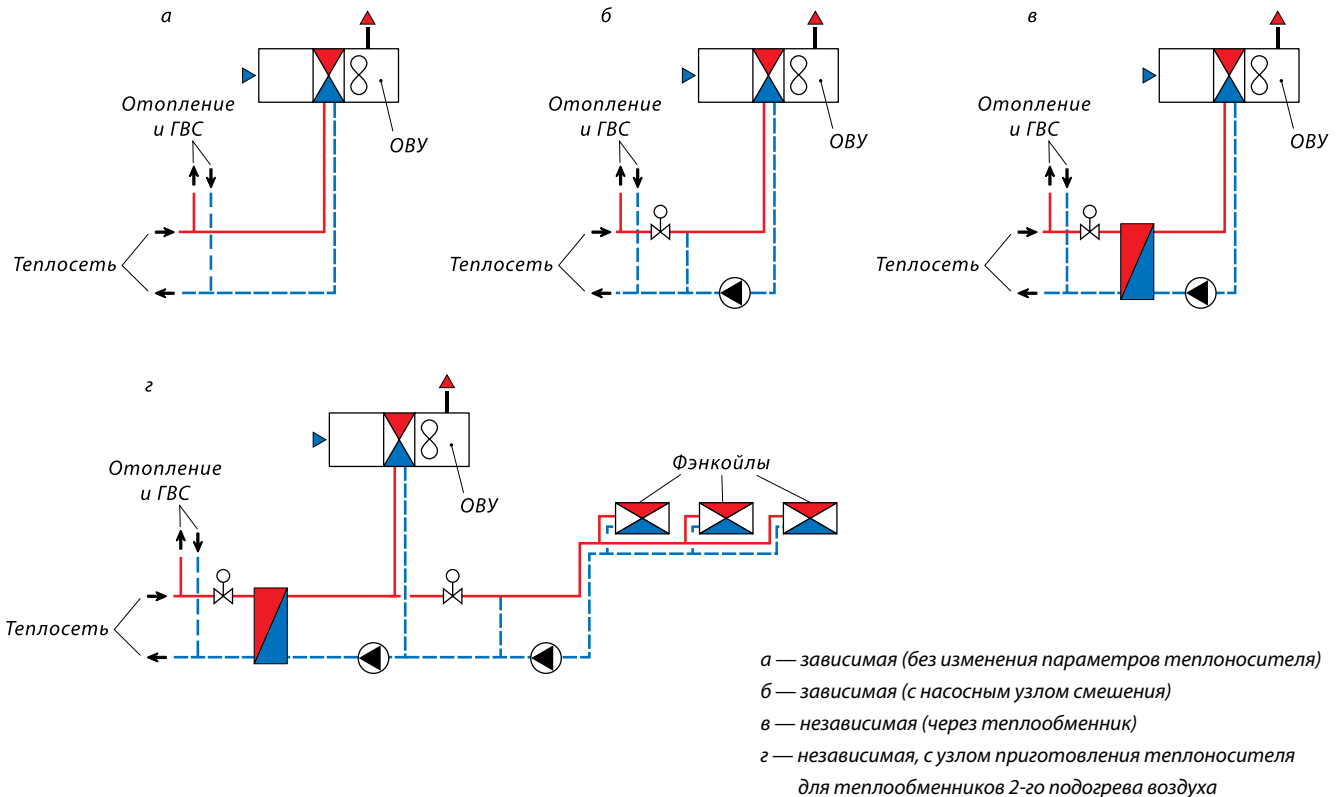
>> условиями обеспечения невоскипания теплоносителя.

При использовании теплоносителя с температурой 100 °С и выше его давление в самой верхней точке системы теплоснабжения (особенно при размещении ОВУ на верхних этажах здания) должно быть не меньше давления насыщенных водяных паров. Это условие описывается зависимостью:

$$P_{T1} \geq P_{T1}^{\text{мин}} = 0,1 \cdot h + P_{\text{нас}} + 0,5, \quad (1)$$

где P_{T1} — давление теплоносителя в подающем трубопроводе тепловой сети на вводе в здание, бар; $P_{T1}^{\text{мин}}$ — минимально необходимое давление в по-

Рис. 3. Схемы присоединения системы теплоснабжения отопительно-вентиляционных установок к тепловой сети.



дающем трубопроводе для обеспечения невоскипания теплоносителя, бар;

h — отметка над уровнем ввода самой верхней части системы теплоснабжения, м;

$P_{нас}$ — давление насыщенных водяных паров при

температуре теплоносителя в подающем трубопроводе системы теплоснабжения, принимаемое по табл. 1, бар;

$0,5$ — запас давления для обеспечения гарантии невоскипания, бар.

Пример *Дано:*
В здание поступает теплоноситель с температурой $T_{Т1} = 130$ °С при давлении $P_{Т1} = 6$ бар.
Определить минимально необходимое давления теплоносителя для обеспечения его невоскипания на высоте (h) 50 м над уровнем ввода.

Решение:
 $P_{Т1}^{мин} = 0,1 \cdot 50 + 1,71 + 0,5 = 7,21$ бар.
Давление на вводе недостаточно для обеспечения невоскипания теплоносителя ($P_{Т1} < P_{Т1}^{мин}$).
Необходимо снизить температуру теплоносителя;

Таблица 1. Давление насыщенных водяных паров $P_{нас}$

$P_{нас}$ при температуре воды в °С, бар										
100	105	110	115	120	125	130	135	140	145	150
0,01	0,21	0,43	0,69	0,98	1,31	1,71	2,14	2,62	3,17	3,85

>> условиями заполнения системы теплоснабжения.

Давление в обратном трубопроводе тепловой сети на вводе в здание должно превышать давление столба воды, равного высоте внутренней системы теплоснабжения:

$$P_{Т2} \geq P_{Т2}^{мин} = 0,1 \cdot h + 0,3, \quad (2)$$

где $P_{Т2}$ — давление теплоносителя в обратном трубопроводе тепловой сети на вводе в здание, бар,

$P_{Т2}^{мин}$ — минимально необходимое давление в обратном трубопроводе для обеспечения заполнения системы, бар,

h — то же, что и в формуле (1),

$0,3$ — запас давления для гарантии заполнения, бар;

>> температурными режимами работы воздухонагревателей ОВУ.

Например, для оптимального регулирования температуры воздуха в воздухонагревателе 2-го подогрева рекомендуется подавать теплоноситель с постоянной пониженной температурой.

Постоянные параметры теплоносителя необходимы потому, что тепловая нагрузка на воздухонагреватели 2-го подогрева не зависит от текущих наружных климатических условий. Переменная температура теплоносителя будет вынуждать срабатывать автоматику регулирования даже при неизменной нагрузке.

Пониженная температура теплоносителя требуется по ряду следующих причин.

1. Для обеспечения выбора воздухонагревателя без излишних запасов, так как на практике наименьшие из имеющегося номенклатурного ряда воздухонагреватели при высоких параметрах теплоносителя оказываются слишком велики.

2. В теплообменниках 2-го подогрева осуществляется незначительный нагрев воздуха (на 2—5 °С), для

чего требуется очень маленький расход теплоносителя, если его параметры высоки. При этом невозможно обеспечить качественное регулирование температуры воздуха в пределах указанного диапазона температур. Узел приготовления теплоносителя для теплообменников 2-го подогрева может быть насосным и сочетаться с общим водоподогревателем для систем вентиляции (рис. 3 г);

>> требованиями по надежности и безопасности систем.

Для соблюдения этих требований предпочтение следует отдавать независимой схеме, при которой гидравлические режимы внутренних систем и тепловой сети не влияют друг на друга и надежность системы теплоснабжения повышается;

>> указаниями теплоснабжающей организации;

>> пожеланиями заказчика.

Эти два пункта также обусловлены безаварийной работой систем теплоснабжения.

При отсутствии каких-либо ограничений и достаточного располагаемого напора на вводе в здание допускается присоединять ОВУ к тепловой сети по зависимой схеме без изменения температуры теплоносителя (вплоть до 150 °С) между узлом учета и другими системами теплоснабжения.

<<<

>>> 4. ИСТОЧНИК ХОЛОДОСНАБЖЕНИЯ ДЛЯ ВЕНТИЛЯЦИОННЫХ УСТАНОВОК И КОНДИЦИОНЕРОВ

4.1. Общие положения

Для обеспечения в теплый период года в помещениях зданий комфортных условий предусматриваются различные системы кондиционирования воздуха (СКВ), в которых в качестве искусственного источни-

ка холода чаще всего используются парокомпрессионные холодильные установки (машины).

4.2. Устройство и принцип действия холодильной машины

В общем виде парокомпрессионная холодильная машина (ХМ), схема которой приведена на рис. 4, состоит из следующих основных устройств: компрессора 1, конденсатора 2, терморегулирующего вентиля (ТРВ) 3 и испарителя 4.

В ХМ перемещается рабочее вещество, называемое холодильным агентом, которое в процессе работы машины меняет свое агрегатное состояние. В качестве холодильного агента используются неразрушающие озоновый слой земной атмосферы вещества (производные углеводородов) с низкой температурой кипения (ниже $0\text{ }^{\circ}\text{C}$) при давлении в 1 бар. К ним относятся хладагенты R134, K407, K410 и др.

Процесс работы ХМ отображается на i-IgP-диаграмме для выбранного типа холодильного агента (рис. 5).

Режим ее работы определяется температурами:

>> кипения (испарения) холодильного агента t° , которая задается на $1\text{--}2\text{ }^{\circ}\text{C}$ ниже температуры охлажденной среды на выходе из испарителя (для условий работы СКВ стандартная $t_o = 5\text{ }^{\circ}\text{C}$);

>> конденсации t_k , принимаемая на $3\text{--}4\text{ }^{\circ}\text{C}$ выше температуры воды, выходящей из конденсатора (стандартная — $35\text{ }^{\circ}\text{C}$);

>> переохлаждения агента t_n принимается на $1\text{--}2\text{ }^{\circ}\text{C}$ выше начальной температуры воды, подаваемой в конденсатор (стандартная — $30\text{ }^{\circ}\text{C}$).

Компрессор 1 засасывает пары хладагента из испарителя при давлении P_o (точка 1), которое соответствует заданной температуре кипения t_o , и сжимает их до давления конденсации P_k (точка 2).

Рис. 4. Устройство парокомпрессионной холодильной машины.

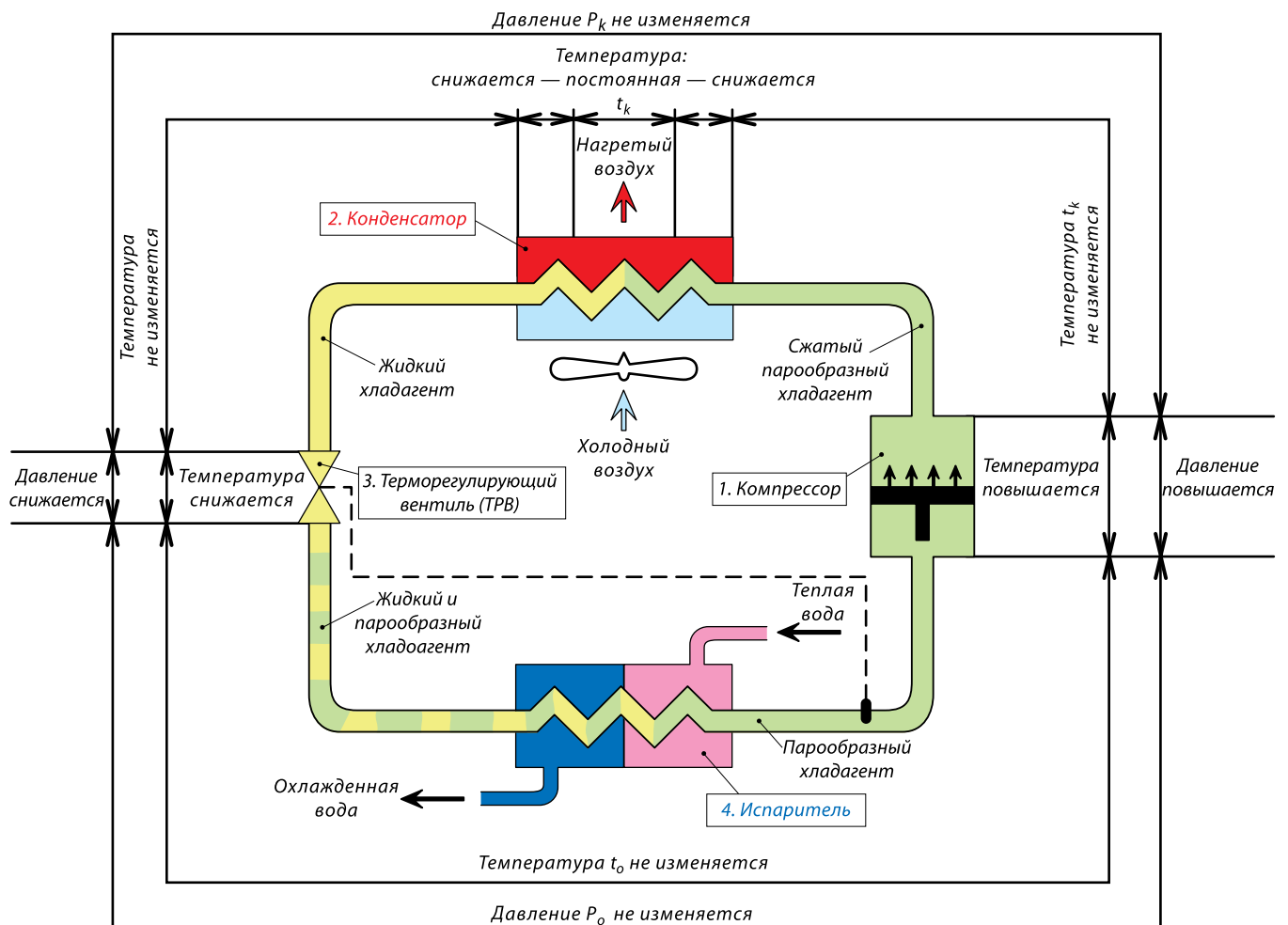
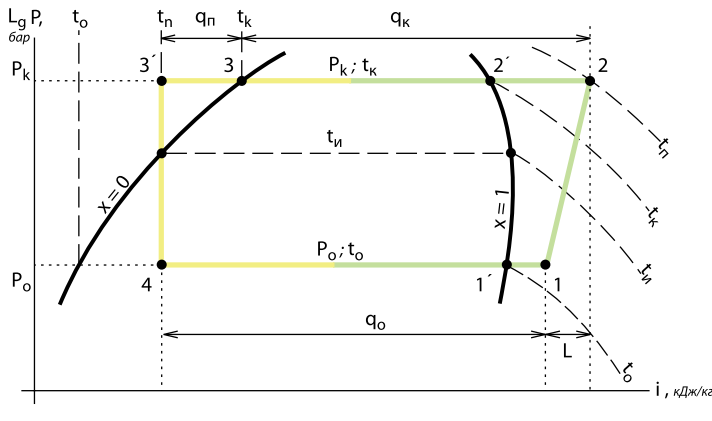


Рис. 5. Цикл парокомпрессионной холодильной машины в i - lgP -диаграмме.



При этом затрачивается определенная работа. Давление и температура паров хладагента резко возрастают.

Сжатые пары поступают в конденсатор 2, который охлаждается жидкостью (водой, водогликолиевой смесью и др.) или воздухом при температуре более низкой, чем температура паров сжатого хладагента. Вследствие теплообмена между охлаждающей средой и парами хладагента последние сначала охлаждаются (точка 2'), а затем конденсируются за счет отнятия скрытой теплоты парообразования при практически неизменном давлении P_k и превращаются в жидкость (точка 3). Далее конденсат несколько переохлаждается (точка 3') либо в самом конденсаторе, либо в располагаемом за ним дополнительном охладителе.

После выхода из конденсатора жидкий хладагент проходит через ТРВ 3, где давление его падает до P_o и хладагент закипает.

Жидкий хладагент с низкой температурой поступает в испаритель 4 (точка 4). К испарителю подводится подогретый энергоноситель, возвращаемый от потребителей холода, или непосредственно охлаждаемый воздух. Испаряющийся хладагент интенсивно отбирает тепло от энергоносителя или воздуха, понижая его температуру. При этом сам хладагент переходит из жидкого состояния в газообразное при постоянном давлении (точка 1'). Далее он немного перегревается и вновь поступает в компрессор (точка 1).

Количество тепла, передаваемое 1 кг хладагента и отбираемое от него, а также затрачиваемая работа в компрессоре на диаграмме выражаются как прямые и определяются зависимостями:

>> *холодопроизводительность* :

$$q_o = (i_1 - i_4) \text{ кДж/кг}, \quad (3)$$

>> *количество тепла, подведенное в перегревателе*:

$$q_{npr} = (i_1 - i_1') \text{ кДж/кг}, \quad (4)$$

>> *работа, затрачиваемая в компрессоре*:

$$L = (i_2 - i_1) \text{ кДж/кг}, \quad (5)$$

>> *количество тепла, отведенное в конденсаторе*:

$$q_k = (i_2 - i_3) \text{ кДж/кг}, \quad (6)$$

>> *количество тепла, отведенное в переохладителе*:

$$q_{nox} = (i_3 - i_3') \text{ кДж/кг}, \quad (7)$$

Тепловой баланс холодильной машины равен:

$$q_k + q_{nox} = q_o + q_{npr} + L. \quad (8)$$

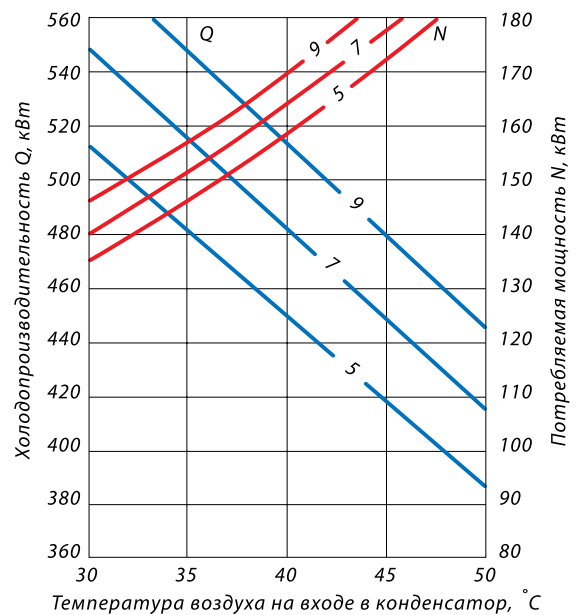
Эффективность работы ХМ определяется холодильным коэффициентом (коэффициентом преобразования):

$$\epsilon = \frac{q_o}{L} \quad (9)$$

Расчетный холодильный коэффициент обычно лежит в пределах от 2 до 5. Это означает, что для получения 1 кВт холода требуется затратить, соответственно, всего 0,5—0,25 кВт внешней энергии.

Холодопроизводительность и эффективность работы ХМ непостоянны. Они зависят от температур конденсации и кипения и могут меняться в процессе работы машины в широких пределах. На рис. 6 показан пример зависимости холодопроизводительности ХМ и потребляемой компрессором мощности от температурных параметров.

Рис. 6. Зависимость изменения холодопроизводительности холодильной машины от температурных параметров.

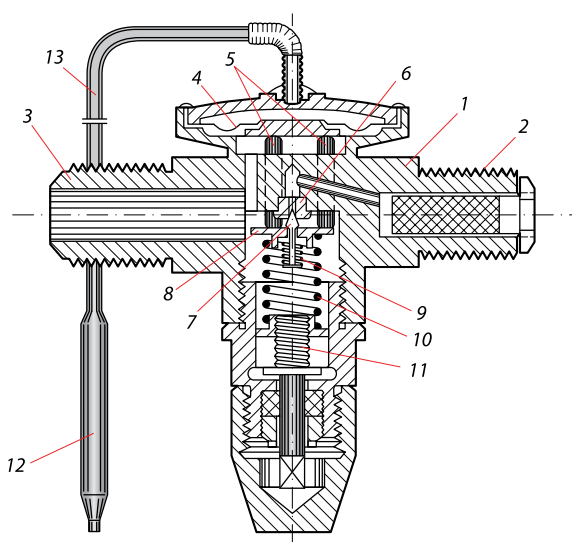


>>>

В современных ХМ для систем холодоснабжения ОВУ применяются винтовые, роторные и спиральные герметичные компрессоры. При реконструкции или для получения низкотемпературного холодоносителя иногда используются поршневые компрессоры.

Воздухоохлаждаемые конденсаторы, а также испарители, встраиваемые в кондиционеры, представляют собой трубчато-пластинчатый теплообменник специальной конструкции, где по трубкам циркулирует

Рис. 7. Принципиальное устройство терморегулирующего вентиля.



холодильный агент, а между трубками — принудительный поток воздуха.

Для конденсаторов водяного охлаждения и испарителей водяных систем холодоснабжения применяются обычно кожухотрубные или пластинчатые теплообменники.

Терморегулирующий вентиль (ТРВ) — регулятор температуры прямого действия, который в самом простом варианте состоит из термостатического элемента с датчиком температуры хладагента на выходе из испарителя и игольчатого дросселирующего клапана. Принципиальная схема простейшего ТРВ приведена на рис. 7. В маленьких ХМ (например, для местных автономных кондиционеров), иногда для дросселирования хладагента, вместо ТРВ используется капиллярная трубка определенной длины.

В состав ХМ также входят различные вспомогательные устройства (переохладители и перегреватели хладагента, фильтры, осушители, маслоотделители и др.), а также средства автоматизации и защиты.

- 1 — корпус
- 2 и 3 — штуцеры для подвода и отвода хладагента
- 4 — мембрана
- 5 — толкатели
- 6 — седло
- 7 — регулирующая игла
- 8 — иглодержатель
- 9 — пружина иглы
- 10 — настроечная пружина
- 11 — винт настройки
- 12 — термобаллон
- 13 — капиллярная трубка

4.3. Водяное охлаждение конденсатора холодильной машины

Для охлаждения конденсатора ХМ применяется холодная вода, которая может забираться из артезианской скважины, реки, озера или моря. Однако использование артезианской воды требует особого разрешения, а естественные водоемы не всегда находятся рядом с объектом строительства. Поэтому наиболее распространенным источником холодной воды для охлаждения конденсаторов являются системы обратного водоснабжения.

В них вода охлаждается в различных установках:

>> в открытых градирнях (безвентиляторных и вентиляторных), где вода разбрызгивается в потоке наружного воздуха и отдает свое тепло за счет частичного испарения. Однако такой способ охлаждения может при-

меняться только в теплый период года в местностях с жарким и сухим климатом. Ему также присущи значительные потери воды, ее загрязнение и неблагоприятное воздействие на окружающую среду;

>> в закрытых сухих или орошаемых водоохладителях. Это достаточно эффективные аппараты, через которые вода циркулирует по замкнутому контуру без потерь. В них вместо воды могут использоваться незамерзающие жидкости (например, водные растворы гликолей). В этом случае закрытые водоохладители без орошения возможно применять круглогодично. Такой способ охлаждения оборотной воды как наиболее универсальный чаще всего используется в городских условиях средней полосы России.

4.4. Способы охлаждения воздуха в системах кондиционирования

Охлаждение воздуха происходит в поверхностных воздухоохладителях, находящихся в составе кондиционеров. Кондиционеры могут быть центральными или местными.

Центральная установка обслуживает, как правило, несколько помещений и располагается вдали от них, а местные размещаются внутри или рядом с помещениями, для которых они предназначены.

Местные установки могут быть полностью автономными (со встроенной в кондиционер ХМ).

Для местных автономных кондиционеров и, реже, для центральных используется хладагент холодильной машины. При этом испаритель ХМ играет непосредственную роль воздухоохладителя. Такие кондиционеры называются установками с прямым испарительным охлаждением воздуха.

Подобный принцип охлаждения воздуха в последние годы широко используется в системах кондиционирования многокомнатных зданий (офисного назначения, в гостиницах, элитных жилых комплексах и др.). Эти системы (сплит-системы) состоят из наружного компрессорно-конденсаторного блока и одного или нескольких вну-

тренних блоков (мультисплит-системы), включающих испаритель, вентилятор, воздухораздающие устройства и средства автоматического управления.

Некоторые разновидности сплит-систем позволяют не только охлаждать воздух, но и при необходимости нагревать его путем переключения установок на работу в режиме теплового насоса.

Несмотря на неоспоримые достоинства, СКВ с прямым испарительным охлаждением воздуха непосредственно внутри обслуживаемых помещений имеют ряд ограничений по их применению, а также пока еще достаточно дороги.

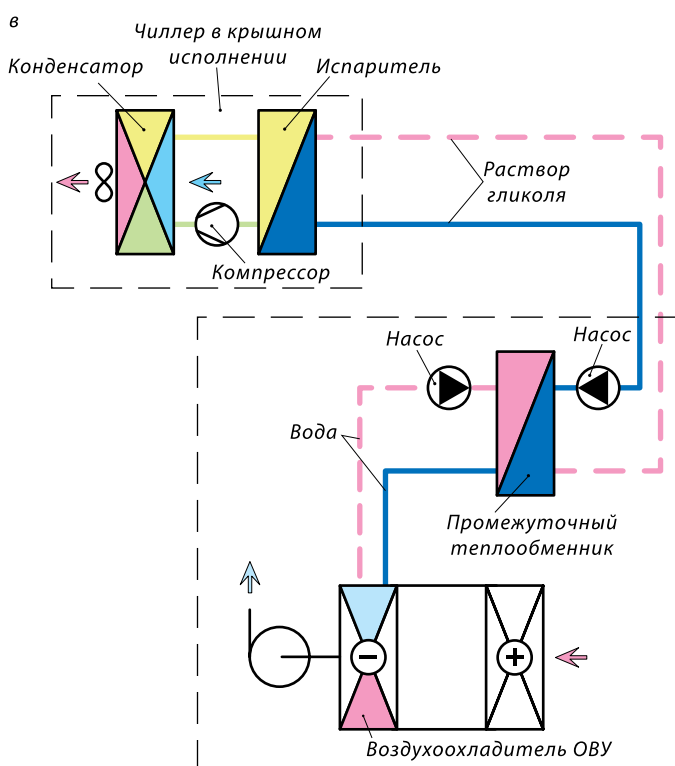
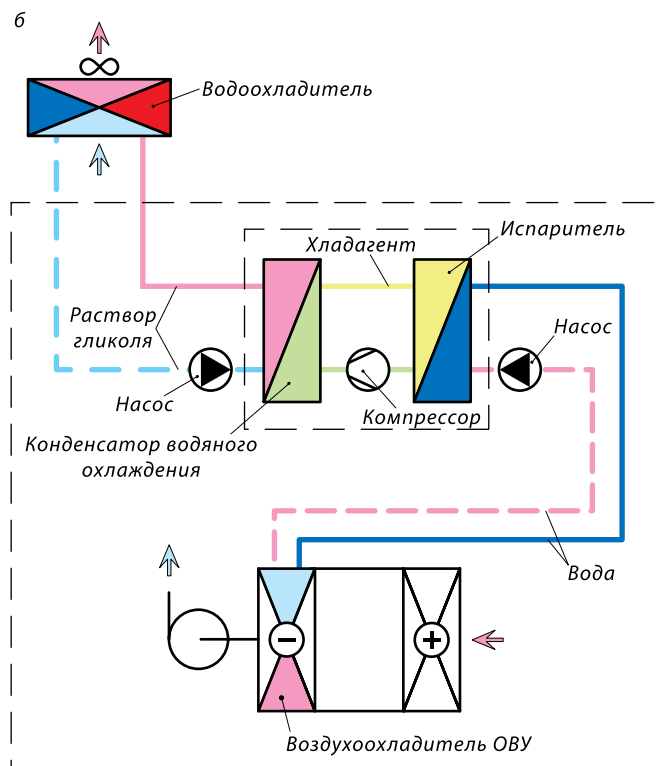
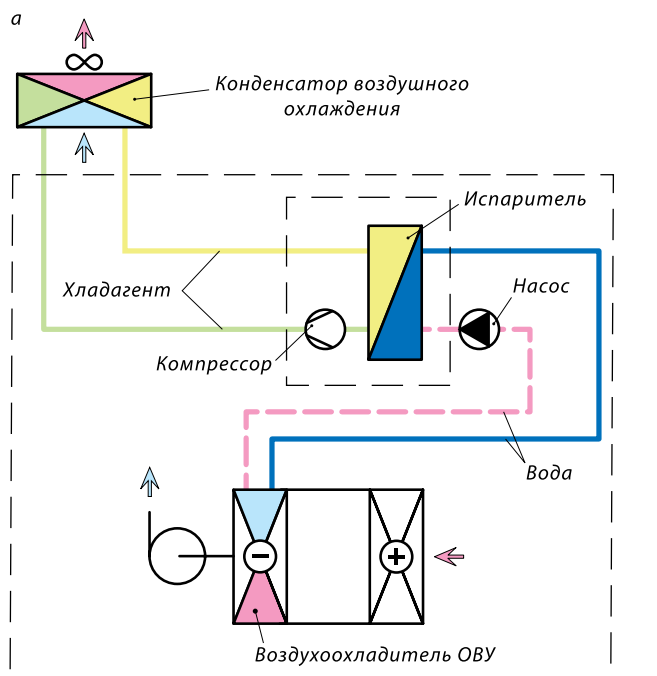
В этой связи традиционные СКВ с центральными установками или местными эжекционными или вентиляторными кондиционерами-доводчиками (далее фэнкойлами), где между ХМ и воздухоохладителями циркулирует промежуточный энергоноситель, остаются востребованными и продолжают совершенствоваться.

В этих системах в качестве энергоносителя используется холодная вода¹⁾.

Холодная вода готовится в центральных холодильных установках — водоохладителях (чиллерах).

Чиллер может компоноваться из отдельных элементов на месте его монтажа или собираться в заводских условиях в виде блока. В зависимости от принятой схемы охлаждения промежуточного энергоносителя и конденсатора ХМ, а также местных условий размещения оборудования конструктивное решение чиллера может быть самым разнообразным (рис. 8).

Рис. 8. Примеры конструктивного исполнения чиллера.



¹⁾ Применение для воздухоохладителей незамерзающих жидкостей в виде водного раствора гликолей ограничено, а в некоторых случаях вообще недопустимо по причине их токсичности.

4.5. Системы со свободным охлаждением воды

В целях экономии энергозатрат иногда применяются центральные водоохлаждающие установки с системой свободного охлаждения (фрикулинга). Такая система, одна из схем которой приведена на рис. 9, позволяет охлаждать промежуточный холодоноситель непосредственно наружным воздухом (при его низких температурах) без использования в это время ХМ.

В обычном режиме работы вода, возвращающаяся от потребителя или из процесса, в котором она была использована, подается насосом 8 в теплообменник 9, где обменивается теплотой с водным раствором гликоля. В свою очередь, гликоль через пропорциональный трехходовой клапан 2 подается циркуляционным насосом 3 в испаритель 9, в котором он охлаждается, отдавая теплоту кипящему холодильному агенту.

Холодильный контур состоит из стандартного перечня компонентов, но также может включать в себя дополнительные устройства, оптимизирующие его работу.

Когда температура наружного воздуха становится ниже температуры гликоля, поступающего в ХМ, трехходовой клапан 2, управляемый контроллером, направляет часть гликоля в теплообменник свобод-

ного охлаждения 1, при этом положение штока трехходового клапана выбирается на основании совокупности 3 параметров:

- >> температуры гликоля на выходе из холодильной машины;
- >> температуры окружающего воздуха;
- >> рабочего давления конденсации.

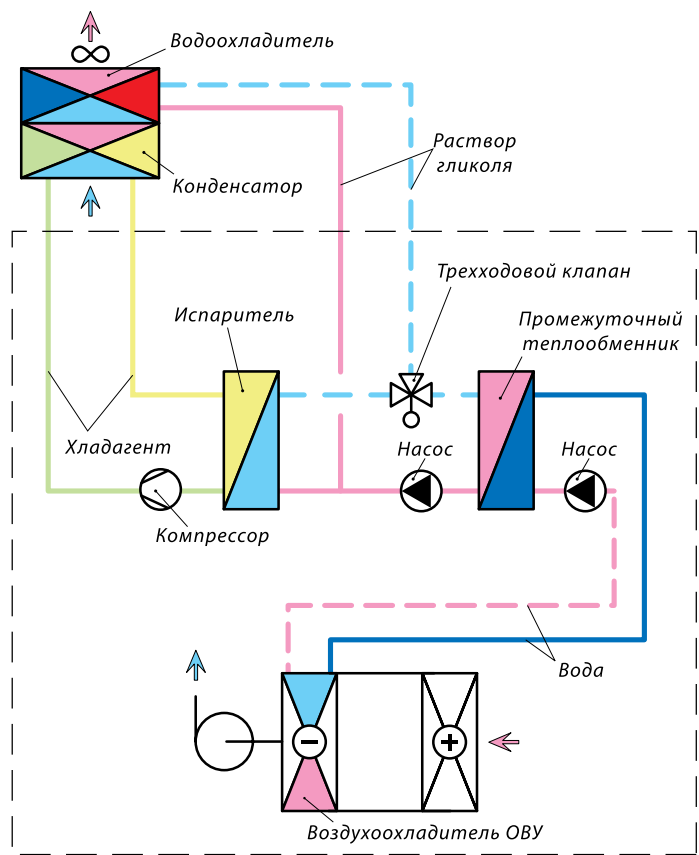
Как только температура окружающего воздуха становится достаточно низкой для снятия всей тепловой нагрузки, компрессоры отключаются и поддержание температуры выходящего из ХМ гликоля осуществляется путем плавного изменения расхода воздуха через теплообменник свободного охлаждения 1. Если температура окружающего воздуха возрастает и мощности свободного охлаждения становится недостаточно для снятия тепловой нагрузки, контроллер ХМ, параллельно к работающему свободному охлаждению, подключает холодильный контур. При дальнейшем росте температуры окружающего воздуха автоматика выводит из процесса теплообменник свободного охлаждения, а поддержание заданной температуры выходящего гликоля полностью возлагается на контур ХМ.

При эксплуатации свободного охлаждения экономится значительное количество электроэнергии. Экономия электроэнергии зависит от условий окружающей среды и заданной температуры выходящего гликоля. Снижение затрат электроэнергии тем больше, чем больше тепловой нагрузки снимается свободным охлаждением. В странах Центральной Европы экономия электроэнергии составляет 30%, а в странах с продолжительным зимним периодом (Скандинавия, Россия) доходит до 40%. Кроме того, режим свободного охлаждения увеличивает срок службы компрессоров на 40—50%.

Вместе с тем добавление контура свободного охлаждения и соответствующей автоматики приводит к усложнению ХМ и увеличению ее стоимости. Срок окупаемости ХМ с режимом свободного охлаждения для России составляет 2—4 года и зависит от региона установки оборудования и его мощности.

При значительной потребности в холоде отдельные холодильные установки могут объединяться в холодильную станцию.

Рис. 9. Чиллер с системой свободного охлаждения воды.



4.6. Насосные установки (гидромодули)

Для циркуляции холодоносителя по системе холодоснабжения, а также жидкости, охлаждающей конденсатор, используются циркуляционные насосы.

Совместно с расширенными сосудами, регулирующими устройствами, запорной арматурой, контрольно-измерительными приборами циркуляционные насосы объединяются в насосные блоки (гидромодули), которые могут выполняться как отдельные установки или входить в состав блочных чиллеров.

Фирма Danfoss по индивидуальным заказам на своем заводе в Финляндии изготавливает отдельные гидромодули полной заводской готовности в блочном исполнении. Блочная компоновка и заводское изготовление гидромодуля гарантируют его высокое качество и обеспечивают простую и быструю установку блока на объекте строительства.

Рекомендуется гидромодули дополнять баками – аккумуляторами холода. Баки предусматриваются в целях снижения частоты включения и выключения чиллеров при изменении холодильной нагрузки. Их объем зависит от емкости системы холодоснабжения (трубопроводов, воздухоохладителей и пр.) и расхода циркулирующего холодоносителя, количества ХМ, заданного промежутка времени между пуском и остановкой оборудования чиллеров. Необходимость применения баков-аккумуляторов диктуется, как правило, производителями чиллеров.

Обычно предусматриваются баки – аккумуляторы смешительного типа, которые условно разделяют систему холодоснабжения на два контура: контур внутренней сети (бак – аккумулятор — воздухоохладители вентустановок) с циркуляционными насосами и контур ХМ (испарители — бак – аккумулятор) со своими насосами.

В такой схеме объем системы остается общим, а циркуляционные контуры отдельными. При этом становится возможным иметь различные в двух контурах гидравлические режимы работы сети. Когда при снижении холодопотребления расход холодоносителя во внутренней сети сокращается, через бак и испарители ХМ продолжает циркулировать холодоноситель до тех пор, пока бак полностью не будет заряжен холодом. В процессе зарядки по мере снижения температуры холодоносителя в баке ХМ будут последовательно отключаться.

При последующем возрастании холодильной нагрузки система какое-то время будет использовать аккумуляторный холод при бездействии ХМ, после чего они начнут включаться.

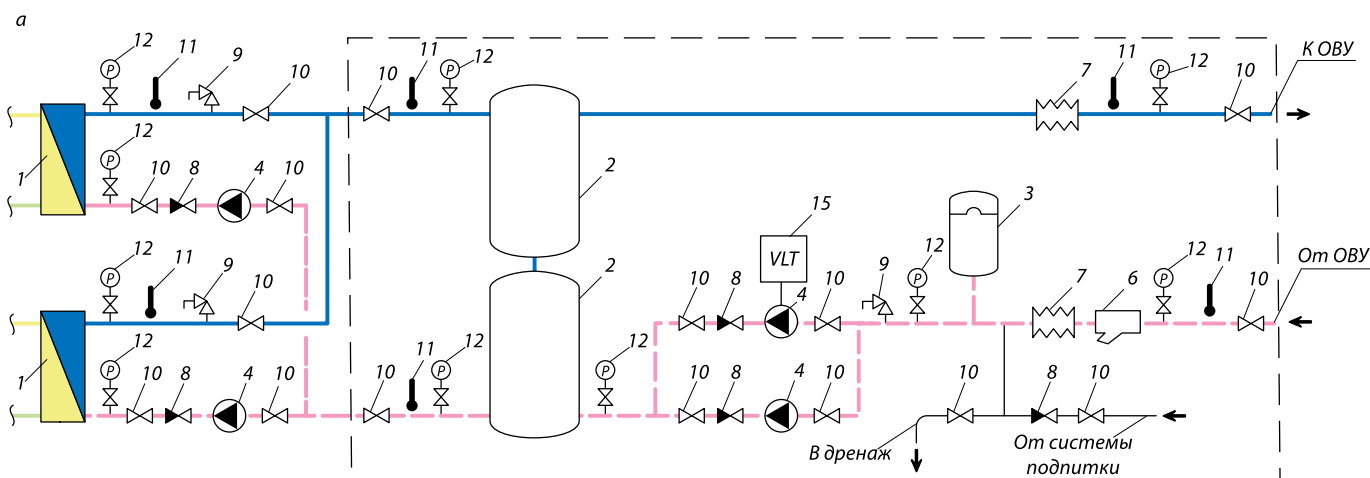
Выбор баков обычно выполняется с использованием предлагаемых производителями формул и компьютерных программ.

В последнее время рядом фирм стали выпускаться ХМ с плавным изменением холодопроизводительности. Такие машины не требуют применения баков-аккумуляторов, так как способны продолжать работать без отключения при снижении нагрузки до 40—25%.

Холодильные машины требуют постоянного минимально необходимого расхода холодоносителя. Этот расход могут обеспечивать баки – аккумуляторы смешительного типа, выполняющие роль нерегулируемого байпаса между подающим и обратным трубопроводами внутреннего контура системы холодоснабжения. В современных системах без бака – аккумулятора предусматривается регулируемый байпас с клапаном, который управляется по сигналам расходомера.

Примеры принципиальных схем гидромодуля приведены на рис. 10.

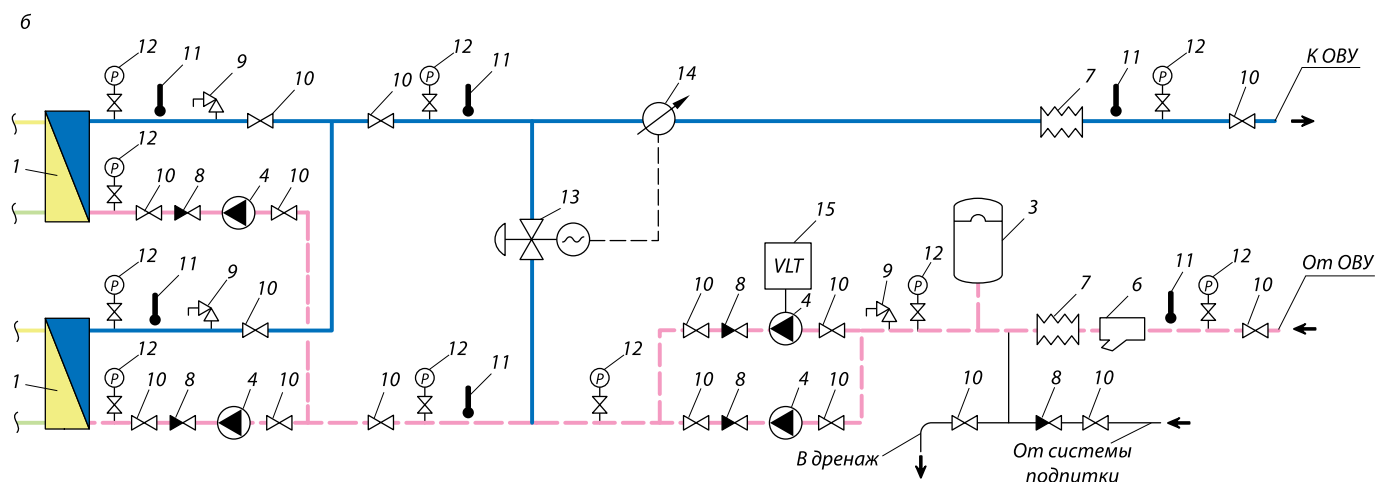
Рис. 10 а. Пример принципиальной схемы гидромодуля с баками – аккумуляторами.



1 — испаритель ХМ; 2 — бак – аккумулятор; 3 — расширительный сосуд; 4 — насос ХМ; 5 — циркуляционный насос системы холодоснабжения ОВУ; 6 — сетчатый фильтр; 7 — виброизоляционная вставка; 8 — обратный клапан; 9 — предохранительный клапан; 10 — запорная арматура; 11 — термометр; 12 — манометр; 13 — клапан — регулятор расхода; 14 — расходомер; 15 — частотный привод насоса

>>>

Рис. 10 6. Пример принципиальной схемы гидромодуля с регулируемым байпасом.



1 — испаритель ХМ; 2 — бак — аккумулятор; 3 — расширительный сосуд; 4 — насос ХМ; 5 — циркуляционный насос системы холодоснабжения ОВУ; 6 — сетчатый фильтр; 7 — виброизоляционная вставка; 8 — обратный клапан; 9 — предохранительный клапан; 10 — запорная арматура; 11 — термометр; 12 — манометр; 13 — клапан — регулятор расхода; 14 — расходомер; 15 — частотный привод насоса

В системах тепло- и холодоснабжения насосы применяются для циркуляции энергоносителя через теплообменные аппараты вентиляционных установок и холодильных машин, а также для заполнения замкнутых контуров незамерзающими жидкостями.

В этих системах обычно используются циркуляционные и подкачивающие радиальные (центробежные) насосы общепромышленного назначения.

Каждый насос обладает собственной, только ему присущей характеристикой, получаемой в процессе испытаний. Характеристика (рис. 11) отображает зависимость между производительностью (расходом, подачей) G_H , давлением (напором) ΔP_H , коэффициентом полезного действия (КПД) η_H и потребляемой

мощность N_H при определенном числе оборотов рабочего колеса насоса n .

Точка пересечения характеристики насоса и сети (точка А, рис. 11) называется рабочей точкой, которой соответствуют давление ΔP_H , КПД η_H (точка Б) и мощность N_H (точка В).

При изменении количества оборотов параметры насоса меняются в соответствии с зависимостями:

$$G_{H2} = G_{H1} \cdot \frac{n_2}{n_1}, \quad (10)$$

$$\Delta P_{H2} = \Delta P_{H1} \cdot \left(\frac{n_2}{n_1}\right)^2, \quad (11)$$

$$N_{H2} = N_{H1} \cdot \left(\frac{n_2}{n_1}\right)^3. \quad (12)$$

Эти закономерности лежат в основе управления характеристиками насосов с использованием преобразователей частоты вращения их электроприводов (например, серии VLT).

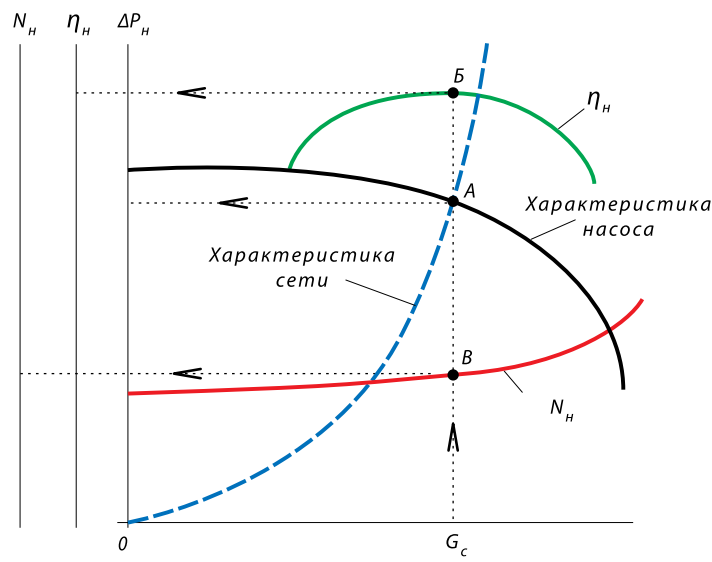
Циркуляционные насосы также следует устанавливать в узлах управления теплообменными аппаратами установок ОВК, где может нагреваться воздух с отрицательными температурами.

В этих узлах рекомендуется применять бесфундаментные циркуляционные насосы, как правило, без резерва. Резервные насосы должны быть предусмотрены в проектной документации и впоследствии храниться на складе эксплуатирующей организации.

Если вентиляционная установка одновременно выполняет функцию воздушного отопления и является единственной для помещения или группы помещений, то в узле управления ее воздухонагревателем следует предусматривать два циркуляционных насоса или спаренный насос с двумя электродвигателями.

Насос для узлов управления установками ОВК подбирается по расчетному расходу теплоносителя че-

Рис. 11. Характеристика насоса и сети.



рез воздухонагреватель и потере давления в циркуляционном контуре (воздухонагреватель — подводящие трубопроводы — перемычка узла смешения — трубопроводная арматура) с запасом 10%.

При подборе насосов для перекачки незамерзающих жидкостей, плотность и вязкость которых боль-

ше, чем у воды, их напор должен быть выбран с учетом повышающего коэффициента.

При использовании в холодильной установке в качестве охлаждающей жидкости раствора гликоля для его приготовления и сбора в случае опорожнения системы должна предусматриваться специальная емкость. <<<

>>> 5. ТРУБОПРОВОДНАЯ СЕТЬ СИСТЕМ ТЕПЛО- И ХОЛОДОСНАБЖЕНИЯ

5.1. Конструирование

Распределение тепло- и холодоносителя по установкам ОВК производится по трубопроводной сети, которая подразделяется на магистрали и ответвления к отдельным потребителям тепла или холода.

В зависимости от направления потоков энергоносителя в магистральных трубопроводах сеть может быть с попутным и тупиковым движением (рис. 12).

В тупиковой сети минимальный перепад между давлениями в подающем и обратном трубопроводах приходится, как правило, на самого отдаленного от источника энергии потребителя. Для остальных потребителей перепад давлений отличается от конечного и постепенно увеличивается по мере приближения к началу сети. И эти, иногда излишние, перепады приходится дросселировать.

Сеть с попутным движением теплоносителя по магистрали обеспечивает более или менее одинаковые перепады давлений на всем ее протяжении. Однако неточности гидравлического расчета такой сети или возможные отклонения от проекта при ее монтаже могут снизить располагаемые напоры для отдельных потребителей. В таких ситуациях найти ошибку и восстановить перепад давлений до требуемой величины часто бывает невозможно.

5.2. Трубопроводы и арматура

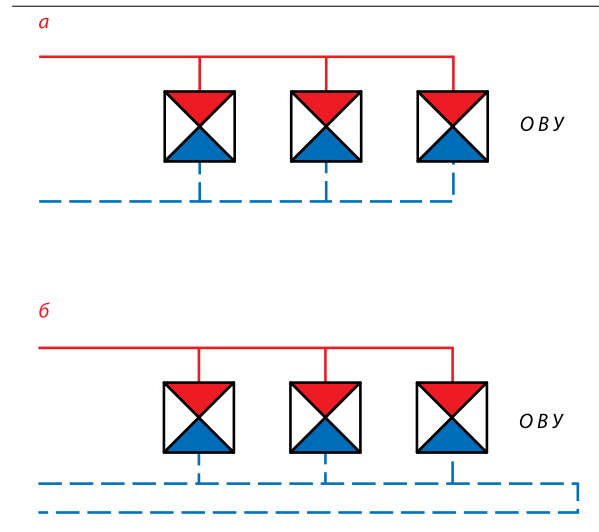
Трубопроводы систем тепло- и холодоснабжения отопительно-вентиляционных установок могут выполняются из различных материалов (сталь, медь, полимерные, металлополимерные).

Магистральные трубопроводы $D_y = 15\text{--}50$ мм чаще всего изготавливаются из стальных водогазопроводных труб по ГОСТ 3262–75*, а при больших диаметрах — из электросварных труб по ГОСТ 10704–91. В уникальных зданиях повышенной этажности, где к инженерным системам предъявляются особые требования, иногда применяются бесшовные цельнотянутые трубы по ГОСТ 8732–78*.

5.3. Компенсация тепловых удлинений

Трубопроводы систем тепло- и холодоснабжения подвержены тепловому удлинению или сжатию при изменении температуры находящегося в них энергоносителя.

Рис. 12. Магистральные трубопроводы систем тепло- и холодоснабжения: а — с тупиковым движением энергоносителя; б — с попутным движением энергоносителя.



В этой связи трубопроводную сеть систем тепло- и холодоснабжения вентиляционных установок рекомендуется предусматривать тупиковой.

Для периодически опорожняемых трубопроводов холодной воды и дренажей стальные трубы должны быть оцинкованными. При использовании в качестве холодоносителя водного раствора гликоля применять оцинкованные трубы не рекомендуется.

Медные, полимерные и металлополимерные трубы могут применяться для распределительных трубопроводов и обвязок местных установок с регулирующими устройствами фирмы Danfoss, сочетаемые с этими видами труб.

Удлинение (сжатие) трубопровода достигает своей наибольшей величины в периоды пуска систем после того, когда они находились при температуре окружающего воздуха. >>>

Для компенсации тепловых удлинений, прежде всего, используются естественные изгибы трубопроводов. При невозможности компенсации удлинений таким образом предусматривается устройство П- или Г-образных компенсаторов. Если для их размещения нет достаточного места, то на трубопроводах устанавливаются осевые сильфонные компенсаторы, например, торговой марки HYDRA, поставляемые на российский рынок ООО «Данфосс» [7].

Сильфон компенсаторов HYDRA выполнен из нержавеющей стали, а патрубki — из углеродистой стали для обеспечения соединения со стальными трубопроводами методом сварки.

Для применения рекомендуются компенсаторы двух типов: с внутренней направляющей гильзой без защиты сильфона (ARN) и с наружным защитным кожухом (ARF).

Компенсаторы устанавливаются на участках трубопроводов, зафиксированных с двух сторон неподвижными опорами.

Выбор компенсатора и расстановка неподвижных опор производится по величине максимального удлинения трубопровода ΔL и компенсирующей способности компенсатора $\pm \delta$.

Максимальное удлинение трубопровода ΔL в мм может быть вычислено по формуле:

$$\Delta L = \alpha \cdot L \cdot (T_{\text{макс}} - T_{\text{мин}}), \quad (13)$$

где α — коэффициент линейного расширения трубы в мм/°C (табл. 2);

L — длина участка трубопровода между неподвижными опорами в м;

$T_{\text{макс}}$ — максимальная температура трубопровода в °C. Для теплопровода $T_{\text{макс}}$ принимается, равной расчетной температуре теплоносителя в подающем трубопроводе системы теплоснабжения, а для холодопровода — на 3 °C выше расчетной температуры наружного воздуха в теплый период года по параметрам «Б»;

$T_{\text{мин}}$ — минимальная температура трубопровода в °C.

Таблица 2. Коэффициент линейного расширения α

Материал труб	Сталь	Медь	Полиэтилен	Полипропилен	Металлопласт	Поливинилхлорид
α , мм/м·°C	0,011	0,017	0,2	0,15	0,025	0,062

Для теплопровода $T_{\text{мин}} = 5$ °C, а для холодопровода — принимается равной температуре теплоносителя в подающем трубопроводе системы холодоснабжения.

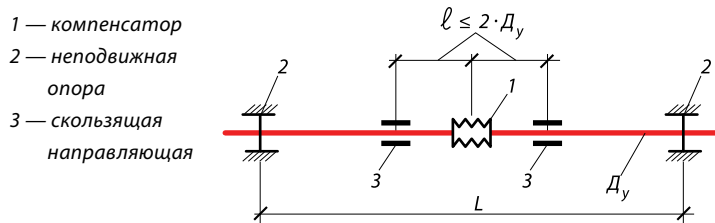
В табл. 3 приведены удлинения стального трубопровода при значениях наиболее распространенных параметров тепло- и теплоносителя.

Таблица 3. Тепловое удлинение стального трубопровода

$T_{\text{т(х)}}$, °C	ΔL^1 , мм, при расстоянии между неподвижными опорами L в м									
	5	10	15	20	25	30	35	40	45	50
150	8	16	24	31,9	39,9	47,9	55,8	63,8	71,8	79,8
95	5	9,9	14,9	19,8	24,8	29,7	34,7	39,6	44,6	49,5
(7)	-1,2	-2,5	-3,7	-5	-6,1	-7,4	-8,6	-9,8	-9,6	-12,3
(10)	-1,1	-2,1	-3,2	-4,2	-5,3	-6,4	-7,4	-8,5	-9,6	-10,6
(12)	-1	-1,9	-2,9	-3,8	-4,8	-5,7	-6,7	-7,6	-8,6	-9,5

¹⁾ Удлинение холодопровода дано для условий Москвы ($t_{\text{н}}^{\text{р}} = 26,3$ °C).

Рис. 13. Установка сильфонного компенсатора торговой марки HYDRA



При установке сильфонного компенсатора с двух сторон от него следует предусматривать скользящие опоры (рис. 13) для исключения поперечных смещений трубопровода, заклинивания или поломки компенсатора. Расстояние от скользящих опор до компенсатора не должно превышать двух диаметров трубопровода.

Для обеспечения свободного осевого перемещения трубопроводов в местах их пересечения стен и перекрытий необходимо устанавливать гильзы с зазором между трубой и гильзой не менее 3—5 мм, заданным эластичным негорючим материалом.

5.4. Тепловая изоляция

Во избежание потерь тепла и холода, охлаждения и нагрева энергоносителя, исключения конденсации влаги из окружающего воздуха трубопроводы и оборудование систем тепло- и холодоснабжения следует покрывать тепловой изоляцией.

Материал теплоизоляции должен быть высокоэффективным по своим теплотехническим показателям и отвечать санитарно-гигиеническим и противопожарным требованиям.

Толщину изоляционного слоя следует определять с учетом расчетной температуры энергоносителя в подающих трубопроводах систем тепло- и холо-

доснабжения и эффективности теплоизоляции не менее 0,75. При этом в целях исключения образования влаги на холодопроводах теплоизоляция должна обеспечивать температуру ее поверхности на 3 °С выше минимально возможной температуры точки росы окружающего воздуха с относительной влажностью не менее 60% и иметь паронепроницаемый покровный слой.

Не следует теплоизолировать сильфонные компенсаторы и скользящие опоры, так как изоляция может нарушить их компенсирующую способность.

5.5. Гидравлический расчет

Гидравлический расчет трубопроводной сети систем тепло- и холодоснабжения рекомендуется производить с помощью компьютерной программы «Данфосс СО», предоставляемой бесплатно ООО «Данфосс».

В силу специфики работы автоматизированных систем расчет возможно выполнять вручную с достаточной для практики точностью. Окончательную гидравлическую балансировку сети осуществляют устанавливаемые в них автоматические регуляторы. Определение потерь давления в трубопроводной сети удобно выполнять с использованием характеристик гидравлического сопротивления ($S \cdot 10^4$) ее элементов.

Эти величины соответствуют потере давления в элементах сети (Па) при расходе энергоносителя через них, равном 100 кг/ч. При фактическом расходе энергоносителя потеря давления в элементе с заданной характеристикой гидравлического сопротивления рассчитывается по формуле:

$$\Delta P = (S \cdot 10^4) \cdot \left(\frac{G_{T(x)}}{100} \right)^2, \quad (14)$$

где ΔP – потеря давления, Па;

($S \cdot 10^4$) — характеристика гидравлического сопротивления, Па/(кг/ч)²;

$G_{T(x)}$ — расчетный расход теплоносителя (холодоносителя), кг/ч.

Расчетные расходы G_T или G_X в кг/ч определяются по формуле:

$$G_{T(x)} = \frac{Q_{T(x)} \cdot 3600}{c_{\text{вод}} \cdot \Delta T_{T(x)}} = \frac{0,86 \cdot Q_{T(x)}}{\Delta T_{T(x)}}, \quad (15)$$

где $Q_{T(x)}$ — расчетный расход тепла (холода) в Вт;

$c_{\text{вод}}$ — массовая теплоемкость воды, равная 4186 Дж/(кг·К);

$\Delta T_{T(x)}$ — разность расчетных температур теплоносителя (холодоносителя) в подающем и обратном трубопроводах в °С.

Общая характеристика гидравлического сопротивления последовательно соединенных N элементов сети (рис. 14 а) равна:

$$\Sigma(S \cdot 10^4) = (S \cdot 10^4)_1 + (S \cdot 10^4)_2 + \dots + (S \cdot 10^4)_N. \quad (16)$$

При параллельном соединении (рис. 14 б) общая характеристика гидравлического сопротивления определяется по формуле:

$$\frac{1}{\sqrt{\Sigma(S \cdot 10^4)}} = \frac{1}{\sqrt{(S \cdot 10^4)_1}} + \frac{1}{\sqrt{(S \cdot 10^4)_2}} + \dots + \frac{1}{\sqrt{(S \cdot 10^4)_N}}. \quad (17)$$

Справочные характеристики сопротивления единичных элементов трубопроводной сети приведены в Приложении 5.

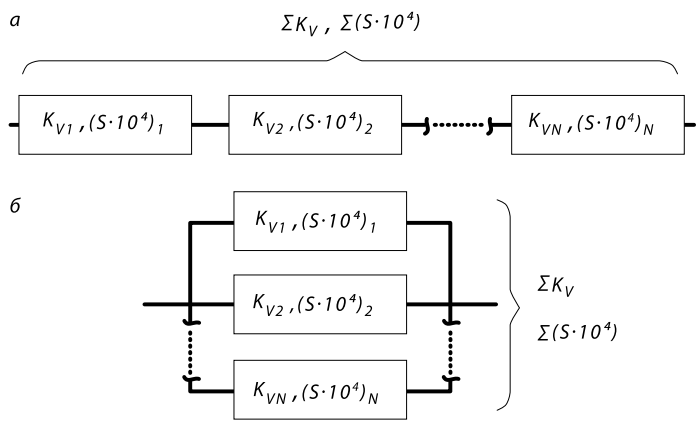
Используя эти данные, можно вычислить характеристики сопротивления:

>> участка трубы (длиной 1 м): $(S \cdot 10^4)_{TP} = L \cdot (S \cdot 10^4)_{L=1m}$;

>> любого устройства с известным коэффициентом местного сопротивления ξ : $(S \cdot 10^4)_\xi = \xi \cdot (S \cdot 10^4)_{\xi=1}$.

В настоящее время ряд производителей оборудования вместо гидравлических характеристик указывают величины пропускной способности K_V в (м³/ч)/бар^{0,5}, равные расходу холодной воды ($T = 20$ °С) в м³/ч, проходящей через устройство, при перепаде давлений на нем $\Delta P = 1$ бар (рис. 15).

Рис. 14. Соединение элементов трубопроводной сети
а — последовательное; б — параллельное.



Примечание. На практике (для сокращения написания) единица измерения K_v обозначается в $\text{м}^3/\text{ч}$. K_v — конструктивная характеристика, определяемая на основе испытаний.

Выраженная через K_v реальная потеря давления (ΔP) при расчетном расходе теплоносителя через элемент трубопроводной сети будет равна:

$$\Delta P = 0,1 \cdot \left(\frac{G_{T(x)}}{K_v} \right)^2, \quad (18)$$

где ΔP и $G_{T(x)}$ — то же, что и в формуле (14); K_v — пропускная способность, $\text{м}^3/\text{ч}$.

При параллельном соединении N элементов сети общая ее пропускная способность равна:

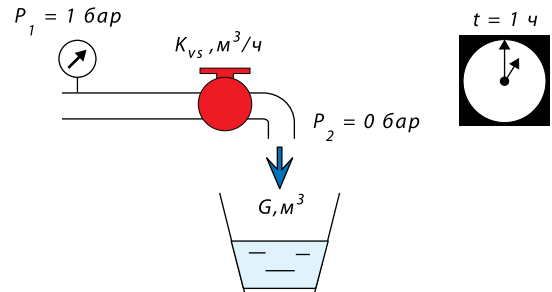
$$\Sigma K_v = K_{v1} + K_{v2} + \dots + K_{vN}. \quad (19)$$

При последовательном соединении ΣK_v рассчитывается по формуле:

$$\frac{1}{\Sigma K_v^2} = \frac{1}{K_{v1}^2} + \frac{1}{K_{v2}^2} + \dots + \frac{1}{K_{vN}^2}. \quad (20)$$

Учитывая сложные зависимости (17) и (20), при сложении гидравлических характеристик последо-

Рис. 15. Пропускная способность элемента трубопроводной сети.



вательно соединенных элементов целесообразно использовать величины $(S \cdot 10^4)$, а при сложении характеристик параллельных элементов — K_v .

В свою очередь, характеристики гидравлического сопротивления элементов сети и их пропускные способности связаны зависимостью:

$$K_v = \sqrt{\frac{1000}{(S \cdot 10^4)}} \quad \text{или} \quad (S \cdot 10^4) = \frac{1000}{K_v^2}. \quad (21)$$

5.6. Режимы работы трубопроводной сети

Принцип работы сети с постоянным расходом (рис. 16 а) предполагает возврат неиспользованного энергоносителя в обратный трубопровод системы при снижении или отсутствии нагрузки на вентиляционной установке. При этом перепады давлений на участках сети не меняются, циркуляционные насосы в тепловом пункте или в холодильной станции работают в постоянном режиме, и автоматически регулируемые вентиляционные установки практически не влияют друг на друга.

Вместе с тем системы тепло- и холодоснабжения с постоянным расходом энергоносителя имеют ряд существенных недостатков.

1. В таких системах для обеспечения постоянных расходов требуется применение более сложных и дорогостоящих трехходовых регулирующих клапанов в узлах управления вентустановками.

2. Несмотря на то что гидравлическая балансировка сети с постоянными расходами энергоносителя

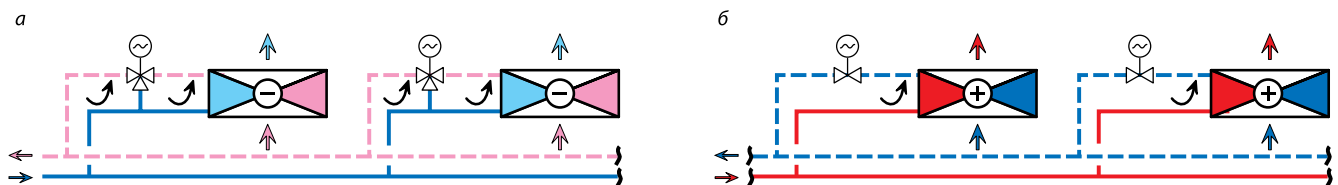
может производиться с помощью ручных балансировочных клапанов, наладка большого их количества (у каждой установки и на каждом ответвлении сети) — трудоемкий и дорогостоящий процесс, который при любой модернизации системы необходимо будет выполнять заново.

3. Возврат в обратный трубопровод неиспользованного энергоносителя приводит к неэкономным потерям тепла и холода. Такая схема вообще недопустима для потребителей, зависимо присоединенных к системе централизованного теплоснабжения, когда в обратный трубопровод тепловой сети будет поступать теплоноситель с завышенной (по сравнению с графиком) температурой. Для холодильных установок подача в испаритель холодоносителя с температурой ниже расчетной приводит к снижению эффективности их работы.

4. Казалось бы, положительный момент — работа насосов в стабильном режиме, однако это не дает

Рис. 16. Режимы работы трубопроводной сети:

а — с постоянным расходом энергоносителя; б — с переменным расходом энергоносителя.



возможности экономить электрическую энергию, расходуемую на перекачку энергоносителя, когда потребность в тепле или холоде падает.

Несмотря на указанные недостатки, схема с постоянным расходом иногда применяется для сетей холодоснабжения. Выбор такой схемы может диктоваться требованиями выбранной холодильной установки и принципом ее управления.

Схема работы трубопроводных сетей с переменным расходом тепло- и холодоносителя (рис. 16 б) является оптимальной и позволяет:

- >> обеспечить существенную экономию энергозатрат, в частности, за счет оснащения циркуляционных насосов частотно управляемыми приводами;
- >> упростить процесс проектирования и наладки систем. Применение вместо бесполезных при рабо-

те в динамическом режиме ручных балансировочных клапанов, гидравлическое сопротивление которых меняется пропорционально квадрату расхода, автоматических устройств (автоматических балансировочных и комбинированных регулирующих клапанов), исключает необходимость расчетной увязки сети и последующие наладочные работы.

Конструктивно трубопроводные сети с постоянным и переменным расходом энергоносителя не отличаются друг от друга, а режимы их работы зависят исключительно от выбранной схемы узлов управления воздухоохладителями вентиляционных установок (с проходными регулирующими клапанами — для переменного расхода холодоносителя и с трехходовыми клапанами — для постоянного расхода).

<<<

>>> 6. УПРАВЛЕНИЕ ОТОПИТЕЛЬНО-ВЕНТИЛЯЦИОННЫМИ УСТАНОВКАМИ

6.1. Общая часть

В современных системах ОВК автоматическое регулирование параметров воздуха осуществляется путем управления производительностью теплообменных аппаратов, которое может осуществляться за счет изменения начальной температуры тепло- или холодоносителя, подаваемого в теплообменник (качественное регулирование), или его расхода (количественное регулирование).

Для реализации обоих способов регулирования на трубопроводах систем тепло- или холодоснабжения устанавливаются клапаны, как правило, с электрическими приводами, получающими управ-

ляющие команды от местных контроллеров и термостатов или от глобальной системы диспетчеризации. В небольших центральных, а также в местных и зональных установках иногда используются гидравлические приводы (термостатические элементы), которые совместно с клапаном образуют регулятор прямого действия.

Производственная программа фирмы Danfoss включает обширную номенклатуру регулирующих клапанов и приводов, которые различаются по многим параметрам.

6.2. Регулирующие клапаны

Регулирующие клапаны, представленные в настоящем пособии, различаются по ряду основных технических характеристик, от которых зависит их выбор:

- >> по назначению — для пропорционального регулирования (седельные клапаны, например VS2, VB2, VF2, VMV, VRG3, AB-QM и др., используемые в системах с П-, ПИ- или ПИД-регуляторами) и двухпозиционного управления (шаровые клапаны, работающие по принципу вкл./выкл.);
- >> по области применения — общего назначения и специализированные (например, клапаны серии VZL для местных ОВУ — фэнкойлов);
- >> по количеству функций — однофункциональные и двухфункциональные (комбинированные клапаны AB-QM, AVQM и AFQM, сочетающие в одном устройстве два клапана — регулирующий и гидравлический регулятор перепада давлений);
- >> по количеству регулируемых потоков — проходные (двухходовые) и трехходовые;
- >> по предельным параметрам перемещаемой среды —

условному давлению $P_y = 10, 16, 25$ бар и максимально допустимой температуре $T_{\text{макс}} = 120—150$ °С;

- >> по условному проходу (диаметру) — $D_y = 15—100$ мм;
- >> по максимально допустимому перепаду давлений на клапане — разгруженные по давлению и неразгруженные.

Максимально допустимый перепад на неразгруженных клапанах лимитирован. Он зависит от условного прохода клапана и применяемого электропривода, развивающего определенное усилие;

- >> виду расходной характеристики — линейная и логарифмическая, а также их модификации;
- >> пропускной способности — $K_{vs} = 0,25—145$ м³/ч и пр.

На процесс регулирования оказывают влияние пропускная способность клапана (см. стр. 17) и его расходная характеристика.

Расходная характеристика — зависимость относительной пропускной способности клапана от относительного хода его затвора (штока).

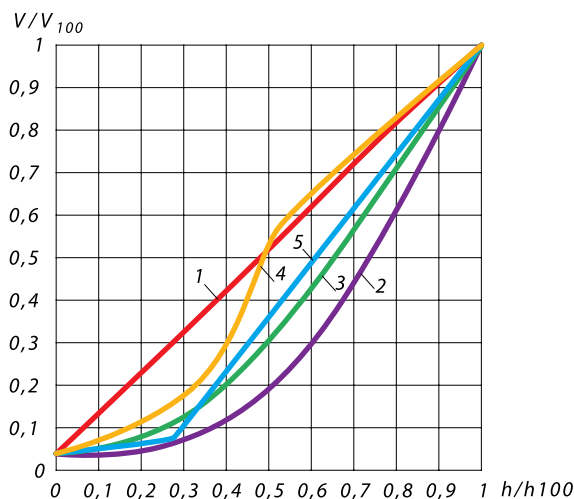
>>>

Характеристика клапана, испытанного на воде с температурой 20 °С (плотность 1000 кг/м³) при постоянном перепаде давлений на нем, называется идеальной расходной характеристикой. Она бывает разной формы и связана с геометрией затвора клапана.

На рис. 17 показаны идеальные расходные характеристики клапанов с различным профилем затвора.

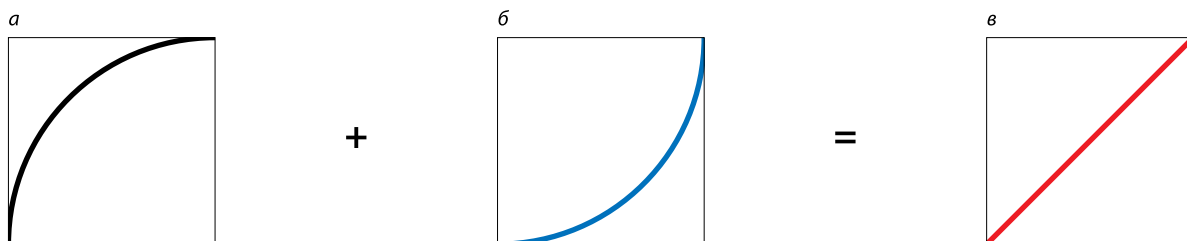
Качественное регулирование температуры воздуха при его нагреве или охлаждении может быть обеспечено при линейной зависимости изменения температуры от расхода энергоносителя. Однако производительность теплообменных аппаратов, влияющая на температуру воздуха и расход энергоносителя, связана нелинейной функцией. Для того чтобы в этом случае осуществлялся процесс регули-

Рис. 17. Идеальные расходные характеристики регулирующих клапанов.



- 1 — линейная
- 2 — логарифмическая (равнопроцентная)
- 3 — параболическая
- 4 — логарифмическо-линейная
- 5 — линейно-линейная (линейная составная)

Рис. 18. Приведение характеристики теплообменного аппарата (а) к линейному виду (в) путем выбора характеристики регулирующего клапана (б).



рования по линейному закону, необходимо привести в соответствие теплотехническую характеристику теплообменного аппарата и расходную характеристику регулирующего клапана (рис. 18).

Для управления воздушонагревателями и воздухоохладителями наилучшим образом подходят клапаны с логарифмической или составной линейной идеальной расходной характеристикой, которые близки по форме.

В реальных условиях регулирования расходные характеристики клапанов отличаются от идеальных. На их форму оказывает влияние авторитет клапана, иначе называемый коэффициентом управления или коэффициентом искажения идеальной расходной характеристики (рис. 19).

Авторитет регулирующего клапана — это доля потери давления в полностью открытом регулирующем клапане по отношению к перепаду давлений на регулируемом участке (рис. 20):

$$\alpha = \frac{\Delta P_{\text{кл}}}{\Delta P_{\text{пу}}} \quad (22)$$

Регулируемый участок — трубопровод с теплообменным аппаратом, регулирующим клапаном и прочим оборудованием, на котором перепад давлений (располагаемый напор) остается постоянным или колеблется не более чем на $\pm 10\%$.

В процессе регулирования потери давления на элементах регулируемого участка постоянно меняются (рис. 21).

При сокращении расхода регулируемой среды в результате прикрытия клапана (например, с $G_{T(x)}$ до $0,5 \cdot G_{T(x)}$) потери давления на элементах регулируемого участка с постоянными гидравлическими характеристиками (в трубопроводе, теплообменном аппарате, арматуре и пр.), в совокупности называемых сетью, уменьшаются пропорционально квадрату расхода:

$$\text{с } \Delta P_c \text{ до } \Delta P'_c = \left(\frac{0,5 \cdot G_{T(x)}}{G_{T(x)}} \right)^2 \cdot \Delta P_c \doteq 0,25 \cdot \Delta P_c.$$

Оставшаяся часть располагаемого напора, которая должна дросселироваться клапаном ($\Delta P'_{\text{кл}}$), увеличивается по сравнению с расчетным перепадом давлений ($\Delta P'_{\text{кл}} > \Delta P_{\text{кл}}$). При этом чем меньше авторитет клапана, тем в большей степени «новый» перепад давлений на нем отличается от расчетного.

Рис. 19. Искажение идеальной расходной характеристики проходного (а, б) и трехходового регулирующего клапана (в).

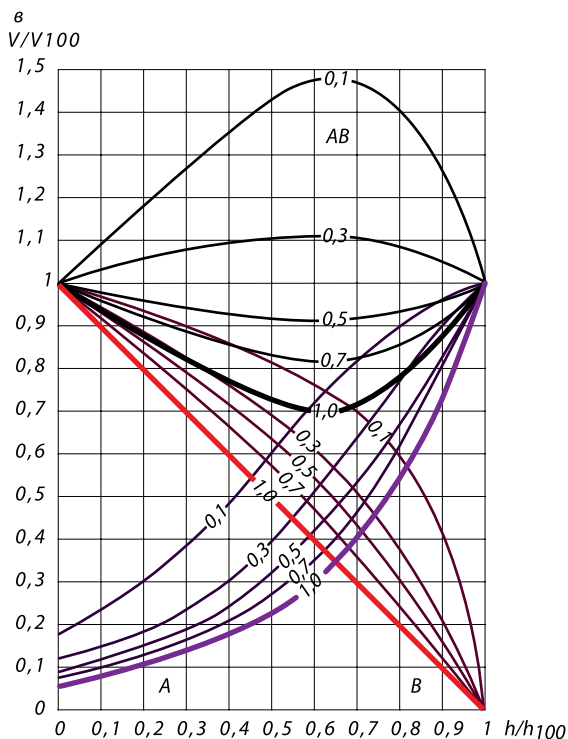
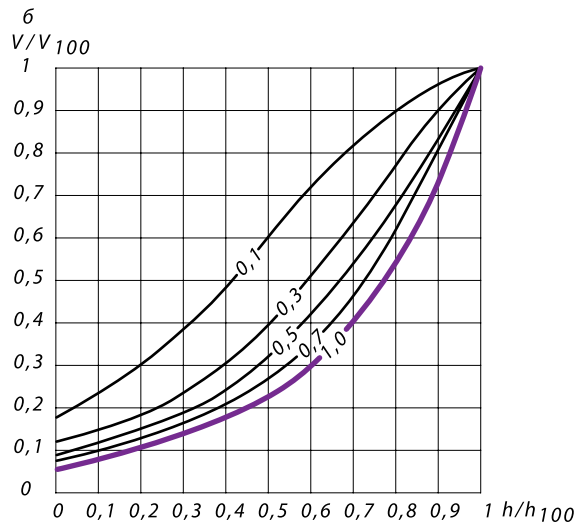
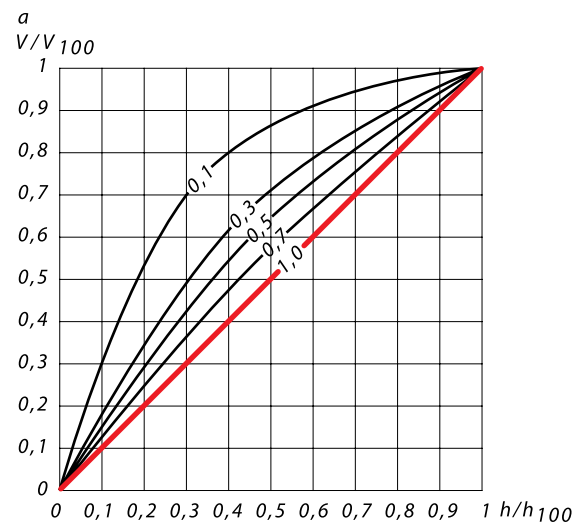


Рис. 20. Регулируемый участок трубопроводной сети.

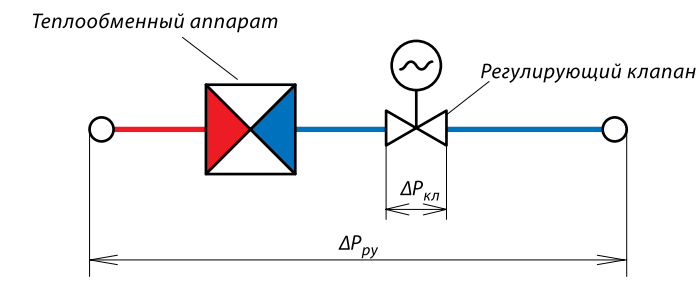
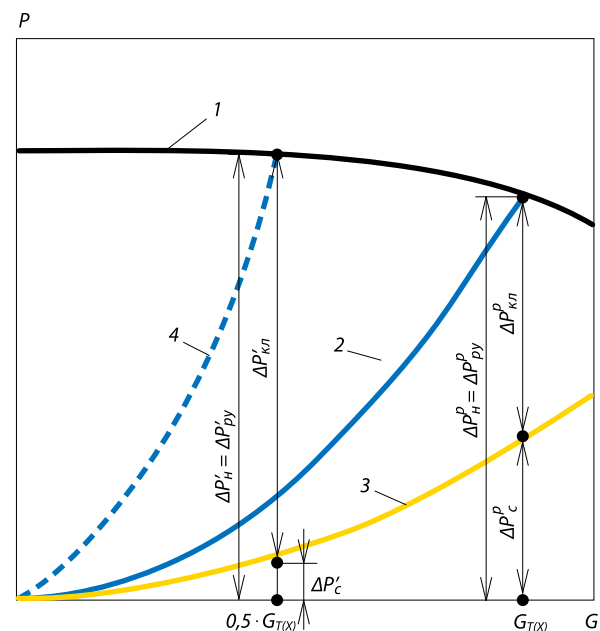


Рис. 21. Изменение потерь давления на элементах регулируемого участка в процессе регулирования.



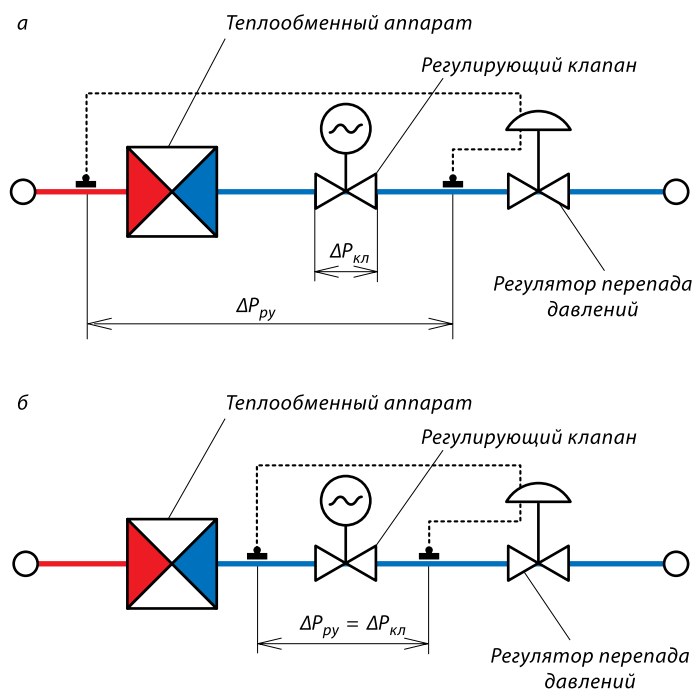
- 1 — характеристика насоса
- 2 — расчетная характеристика регулируемого участка (при полностью открытом клапане)
- 3 — характеристика сети
- 4 — характеристика регулируемого участка с прикрытым клапаном ($0,5 \cdot G_{T(x)}$)

ΔP_H и $\Delta P'_H$ — напор насоса при расходе $G_{T(x)}$ и $0,5 \cdot G_{T(x)}$
 $\Delta P_{пу}$ и $\Delta P'_{пу}$ — располагаемый напор на регулируемом участке при расходе $G_{T(x)}$ и $0,5 \cdot G_{T(x)}$
 $\Delta P_{квл}$ и $\Delta P'_{квл}$ — перепад давлений на клапане при расходе $G_{T(x)}$ и $0,5 \cdot G_{T(x)}$
 ΔP_c и $\Delta P'_c$ — потеря давления в сети при расходе $G_{T(x)}$ и $0,5 \cdot G_{T(x)}$ >>>

Так, для обеспечения расхода $0,5 \cdot G_{T(x)}$ клапан с авторитетом $\alpha = 0,2$ должен «погасить» перепад давлений больший, чем клапан с авторитетом $\alpha = 0,8$, то есть его шток должен переместиться на большую величину.

Таким образом, при отклонении авторитета клапана от 1 его расходная характеристика становится отличной от идеальной, что сказывается на качестве регулирования. Например, при значительном искривлении линейной расходной характеристики, когда клапан находится в прикрытом состоянии, небольшое перемещение его штока вызывает резкое изменение расхода регулируемой среды. Если клапан почти полностью открыт, то даже значительное

Рис. 22. Примеры применения регулятора перепада давлений: а — поддержание перепада давлений на теплообменном аппарате и регулирующем клапане; б — поддержание перепада на регулирующем клапане.



6.3. Комбинированные регулирующие клапаны

Функции совместно установленных регулирующего клапана и регулятора перепада давлений могут выполнять комбинированные регулирующие клапаны.

Фирма Danfoss имеет в своей производственной программе обширную номенклатуру комбинированных регулирующих клапанов типа АВ-QM [4], предназначенных специально для оснащения систем тепло- и холодоснабжения отопительно-вентиляционных установок.

Клапан АВ-QM представляет собой два клапана — регулирующий клапан с электрическим при-

перемещение штока несущественно влияет на изменение расхода.

Чтобы клапан обеспечивал достаточное качество регулирования его авторитет должен находиться в пределах от 0,5 до 1.

Добиться максимального авторитета клапана можно несколькими путями:

- а) снижением гидравлического сопротивления регулируемого участка за счет увеличения диаметра трубопровода;
- б) выбором теплообменного аппарата другого типа-размера или конструкции с меньшей потерей давления;
- в) сокращением длины регулируемого участка.

Первый путь ведет к увеличению металлоемкости системы и усложнению монтажа. Второе направление не менее затратно и не всегда выполнимо.

Наиболее рациональным является третий путь.

Обеспечить уменьшение длины регулируемого участка может установка на трубопроводной сети регулятора перепада давлений (рис. 22 а). При этом длина регулируемого участка будет определяться расстоянием между точками отбора давлений, где стабилизируется перепад. В этой связи приближение регулятора перепада (штуцеров для отбора давлений) к регулирующему клапану ведет за собой автоматическое сокращение длины регулируемого участка. Если штуцеры отбора давлений расположить в непосредственной близости от входного и выходного патрубков регулирующего клапана (рис. 22 б), то длина регулируемого участка снизится до размера клапана и его авторитет станет практически равным 1.

Таким образом, парная установка в каждом узле управления воздухонагревателем или воздухоохладителем регулирующего клапана и регулятора перепада давлений обеспечивает наиболее качественное регулирование температуры воздуха.

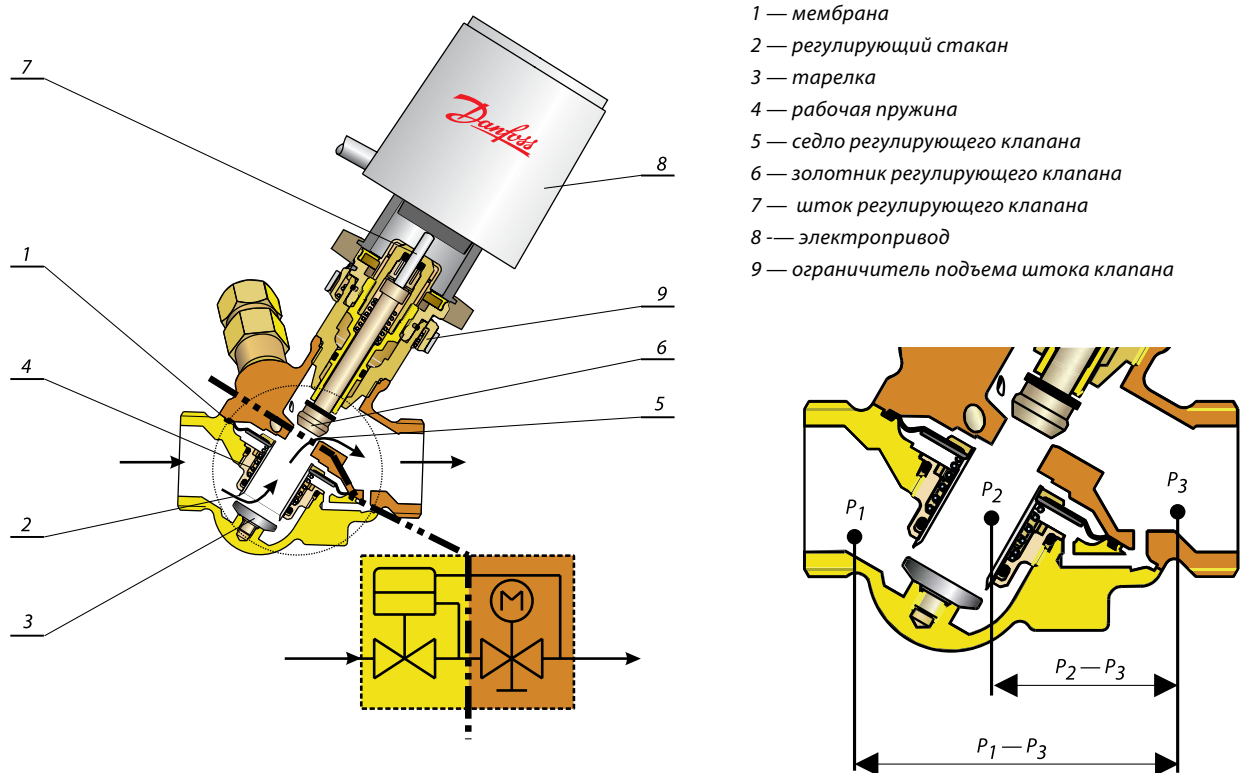
При этом регулятор перепада давлений, будучи автоматическим, не только обеспечивает максимально возможный авторитет регулирующего клапана, но и поддерживает на нем неизменную разность давлений вне зависимости от колебаний гидравлического режима в трубопроводной сети (см. разделы 5, 6).

водом и автоматический регулятор перепада давлений прямого действия, объединенные в одном корпусе (рис. 23).

Регулятор перепада давлений имеет мембрану 1, связанную с подвижным регулирующим стаканом 2, который поднят над неподвижно установленной тарелкой 3 рабочей пружиной 4. На мембрану передается давление из полостей до и после седла 5 моторного регулирующего клапана (P_2 и P_3).

Поток регулируемой среды сначала проходит через зазор между тарелкой и стаканом, а затем —

Рис. 23. Устройство комбинированного регулирующего клапана АВ-QM



через седло регулирующего клапана. Когда перепад давлений на клапане: $\Delta P_{\text{кл}} = P_2 - P_3$, начинает превышать усилие пружины, мембрана прогибается и стакан перемещается в сторону тарелки, дросселируя излишний перепад давлений: $\Delta P_{\text{ст}} = P_1 - P_3 - \Delta P_{\text{кл}}$. Жесткость пружины соответствует поддерживаемому на седле клапана перепаду давлений 7—10 кПа (в зависимости от типоразмера клапана).

В конструкции регулирующего клапана имеется ограничитель подъема штока 9. С его помощью можно лимитировать расход регулируемой среды через полностью открытый клапан в пределах расчетного значения.

Настройка клапана АВ-QM на требуемый расход производится поворотом настроечного кольца до совмещения цифры расхода на его шкале с меткой на корпусе клапана. Шкала отградуирована в процентах от максимального расхода для каждого типоразмера клапана. Произведенная настройка клапана может быть зафиксирована кольцом-блокиратором (заказывается отдельно). Для выполнения настройки в проектной документации должны быть указаны величины расчетных расходов регулируемой среды через комбинированные регулирующие клапаны (управляемые ими воздухонагреватели и воздухоохладители).

Дальнейшая гидравлическая балансировка сети осуществляется автоматически без необходимости прове-

дения увязки циркуляционных колец расчетным путем, установки ручных балансировочных клапанов и выполнения кропотливых наладочных работ.

Регулирование расхода энергоносителя через теплообменные аппараты клапан АВ-QM производит обычным образом за счет перемещения штока с помощью электрического привода, который получает соответствующие сигналы от электрических регуляторов системы управления. Комбинированные клапаны АВ-QM в узлах управления вентиляционными установками могут сочетаться с редукторными приводами: AMV(E) 120NL; AME 15QM; AMV 15; AMV(E) 25SU, термоэлектрическими приводами TWA-Z и ABNM, а на воздухонагревателях фэнкойлов также с термостатическим элементом FED-Z.

Чрезвычайно широкий динамический диапазон регулирования (1 : 500) и линейная характеристика клапана АВ-QM позволяют добиться высокого качества регулирования при значительных изменениях расхода энергоносителя.

Клапан АВ-QM может также применяться без электрического привода в качестве автоматического балансировочного клапана (регулятора — ограничителя расхода) в системах, где требуется стабилизировать расход среды при изменениях гидравлических характеристик сети.

>>>

6.4. Выбор регулирующих клапанов

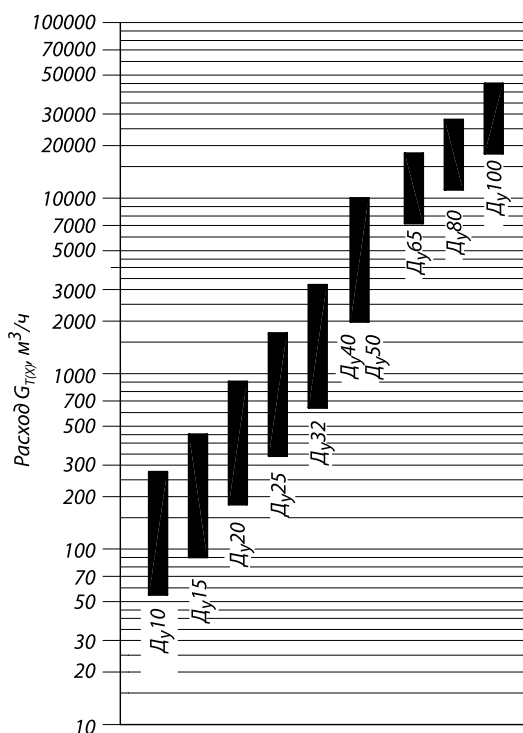
Выбор типа регулирующего клапана производится в зависимости от предназначения клапана, способа управления, принятого режима работы трубопроводной сети, параметров тепло- или холодоносителя.

Условный проход и пропускная способность клапана определяются расчетным расходом энергоно-

6.4.1. Выбор комбинированного регулирующего клапана АВ-QM

Комбинированный клапан АВ-QM выбирается по расчетному расходу (см. стр. 17), который должен находиться в указанном для каждого диаметра клапана диапазоне расходов (см. технические характери-

Рис. 24. Номограмма для выбора клапана АВ-QM.



сителя, гидравлической характеристикой трубопроводной сети и насосного оборудования. В этой связи подбор регулирующего клапана должен выполняться параллельно гидравлическому расчету сети.

ки клапанов АВ-QM). Для этого удобно пользоваться номограммой, представленной на рис. 24. При этом предпочтение следует отдавать клапану наименьшего калибра. Если клапан АВ-QM предназначается для установки на фэнкойле, то его диаметр рекомендуется принимать по диаметру присоединительного патрубка теплообменника.

Для гарантии работоспособности выбранного таким образом клапана АВ-QM достаточно обеспечить минимальный перепад давлений на нем:

- $\Delta P_{AV-QM}^{мин} = 20$ кПа (0,2 бар) — для клапанов $D_y = 10—20$ мм;
- $\Delta P_{AV-QM}^{мин} = 25$ кПа (0,25 бар) — для $D_y = 25—32$ мм;
- $\Delta P_{AV-QM}^{мин} = 35$ кПа (0,35 бар) — для $D_y = 40/50—100$ мм.

Максимально допустимый перепад на клапане АВ-QM составляет 400 кПа (4 бар). Однако в целях исключения шумообразования и кавитации (при температуре регулируемой среды 100 °С и более) перепад давлений на клапане рекомендуется ограничить величиной 150 кПа (1,5 бар).

Клапаны АВ-QM $D_y = 10—40/50$ мм имеют наружную присоединительную резьбу, а клапаны $D_y = 65—100$ мм — фланцевые. Для соединения резьбовых клапанов со стальным трубопроводом используются специальные резьбовые или приварные фитинги с накидной гайкой (заказываются отдельно по 2 шт. на клапан). Есть также комплект фитингов под пайку для соединения с медным трубопроводом с диаметром 12 x 1 мм и 15 x 1 мм.

6.4.2. Выбор комбинированных регулирующих клапанов AVQM и AFQM

Так как клапан АВ-QM рассчитан на $P_y = 16$ бар и $T_{макс} = 120$ °С, то при более высоких параметрах регулируемой среды возможно применение комбинированных клапанов с аналогичной функцией поддержания постоянного перепада давлений типа AVQM и AFQM [5].

Встроенный в эти комбинированные клапаны регулятор перепада давлений поддерживает на седле регулирующего клапана перепад давлений $\Delta P_{кл} = 20$ кПа (0,2 бар).

Выбор данных клапанов, как и клапана АВ-QM, производится также по расчетному расходу.

Минимально необходимый перепад давлений $\Delta P_{AVQM(AFQM)}$ в бар для нормальной работы клапанов AVQM и AFQM рассчитывается по формуле:

$$\Delta P_{AVQM(AFQM)}^{мин} = \left(\frac{G_{р(x)}}{K_{Vs}} \right)^2 + \Delta P_{кл}, \quad (23)$$

где G_p — расчетный расход регулируемой среды, проходящей через клапан, м³/ч;

K_{Vs} — максимальная пропускная способность клапана AVQM (AFQM), м³/ч (см. Приложение 2, с. 52);

$\Delta P_{кл}$ — перепад давлений, поддерживаемый на седле регулирующего клапана, бар.

Вместе с тем реально принятый перепад давлений на комбинированном клапане должен быть не менее 50 кПа (0,5 бар).

6.4.3. Выбор традиционных седельных регулирующих клапанов

Выбор седельных регулирующих клапанов производится по традиционной методике, общей для всех ис-

полнительных механизмов регулирующих устройств (регуляторов температуры и давлений прямого дей-

ствия, регулирующих клапанов с электроприводами). Эта методика может также использоваться при подборе балансировочной, подпиточной (соленоидных клапанов) и другой трубопроводной арматуры.

Регулирующий клапан должен пропустить в бескавитационном и бесшумном режиме расчетное количество тепло- или холодоносителя через теплообменный аппарат ОВУ при заданных параметрах энергоносителя, обеспечив требуемое качество и точность регулирования (в совокупности с регулирующими устройствами и приборами).

В основе подбора традиционного регулирующего клапана лежит его условная пропускная способность K_{Vs} (см. с. 17).

При выборе клапана его K_{Vs} должна быть равна или близка к значению расчетной пропускной способности K_v :

$$K_{Vs} \geq 1,2 \cdot K_v. \quad (24)$$

Расчетная пропускная способность определяется в зависимости от расчетного расхода теплоносителя через клапан и заданного перепада давлений на нем по формуле:

$$K_v = \frac{G_{T(x)}}{1000 \cdot \sqrt{\Delta P_{кл}}} \cdot \quad (25)$$

где $G_{T(x)}$ — расчетный расход тепло- или холодоносителя через клапан в кг/ч;

$\Delta P_{кл}$ — заданный перепад давлений на клапане, бар.

Примечание. При использовании других единиц измерения физических величин для расчета K_v могут использоваться формулы, приведенные в Приложении 6.

Условная пропускная способность клапана (K_{Vs}) для воды может быть также определена по номограмме (см. Приложение 4) при расходе $G = 1,2 \cdot G_p$.

При определении требуемой пропускной способности регулирующего клапана расход энергоносителя $G_{T(x)}$ определяется по формуле (15).

Выбор расчетного перепада давлений на регулирующих клапанах является наиболее сложной проблемой. Если расход тепло- или холодоносителя через клапан задан однозначно, то перепадом давлений на нем можно варьировать. От принятого перепада давлений зависит не только калибр клапана, но и работоспособность, долговечность регулирующего устройства, бесшумность его функционирования, качество регулирования.

Выбор перепадов давлений для всех регулирующих клапанов теплового пункта следует производить комплексно, во взаимосвязи, с учетом конкретных условий и нижеприведенных требований.

1. Для обеспечения качественного процесса регулирования и долговечной работы регулирующего клапана перепад давлений на нем должен быть боль-

ше или равен половине перепада давлений на регулируемом участке (см. раздел 6.2):

$$\Delta P_{кл} \geq 0,5 \Delta P_{пу}. \quad (26)$$

2. Для корректной работы регулирующего клапана перепад давлений на нем должен быть не менее 0,3 бар.

3. При установке клапана на подающем трубопроводе системы теплоснабжения при температуре теплоносителя 100 °С и выше перепад давлений на нем не должен превышать предельно допустимого значения, гарантирующего работу клапана в бескавитационном режиме.

При этом для выбранного клапана определяется предельно допустимый перепад давлений $\Delta P_{кл\max}$ и сравнивается с принятым перепадом при расчете K_v .

Предельно допустимый перепад давлений на регулирующем клапане рассчитывается по формуле:

$$\Delta P_{кл}^{\max} = Z(P_1 - P_{нас}), \quad (27)$$

где Z — коэффициент начала кавитации. Принимается по каталогу «Регулирующие клапаны» или из Приложения 2 в зависимости от их типа и диаметра. В основном значения Z находятся в диапазоне от 0,2 до 0,6;

P_1 — избыточное давление теплоносителя перед регулирующим клапаном в бар;

$P_{нас}$ — избыточное давление насыщенных паров воды в зависимости от ее температуры T_1 в бар, принимаемое по табл. 1 (с. 7).

Если рассчитанный $\Delta P_{кл}^{\max}$ окажется меньше принятого ранее $\Delta P_{кл}$, то необходимо либо уменьшить заданный перепад давлений на клапане путем перераспределения его между элементами трубопроводной сети, в том числе за счет дополнительной установки какого-либо дросселирующего устройства (например, ручного балансировочного клапана) перед клапаном, либо переместить клапан на обратный трубопровод, где температура теплоносителя менее 100 °С.

4. При применении неразгруженного по давлению клапана перепад давлений на нем не должен превышать также предельного значения, свыше которого клапан не будет закрываться под воздействием привода, у которого ограничено усилие. Для различных сочетаний клапанов и электроприводов эти предельные перепады давлений приведены в Приложении 3.

На практике перепад давлений на традиционных регулирующих клапанах в узлах управления ОВУ принимается в диапазоне от 0,5 до 1 бар.

Определение расчетных параметров и последовательность выбора регулирующих клапанов проиллюстрированы в нижеприведенных примерах.

>>>

Пример 1 Подобрать регулирующий клапан типа VS2 при следующих условиях:
клапан устанавливается на обратном трубопроводе после воздухонагревателя;
теплоноситель – вода с температурой в обратном трубопроводе $T_{T2} = 70\text{ }^{\circ}\text{C}$;
потери давления в теплоиспользующей установке $\Delta P_{вн} = 1,5$ бар;

располагаемый напор на регулируемом участке произвольный (определяется по результатам подбора клапана);
расчетный расход теплоносителя $G_p = 2\text{ м}^3/\text{ч}$ (2000 кг/ч).

Пример 2 Выбрать регулирующий клапан типа V_{B2} при следующих исходных данных:

теплоноситель — вода с температурой $T_{T1} = 150\text{ }^{\circ}\text{C}$ и давлением насыщенных паров $P_{нас} = 3,85$ бар;
избыточное давление теплоносителя перед клапаном $P_1 = 7$;
предварительно заданный перепад давлений на регулирующем клапане $\Delta P_{кл} = 2,5$ бар;
расчетный расход теплоносителя $G_T = 20\text{ м}^3/\text{ч}$ (2000 кг/ч).

Решение: 1. Расчетный перепад давлений на клапане из условия $\Delta P_{кл} \geq 0,5\Delta P_{ру}$, т. е. $\Delta P_{кл} \geq \Delta P_{вн}$, принимается равным $\Delta P_{вн}$:

$$\Delta P_{кл} = \Delta P_{вн} = 1,5 \text{ бар.}$$

2. Рассчитывается требуемая пропускная способность клапана по формуле (25):

$$K_V = \frac{2000}{1000 \cdot \sqrt{1,5}} = 1,63 \text{ м}^3/\text{ч.}$$

3. По техническому каталогу или из Приложения 2 выбирается клапан V_{S2} $D_y = 20$ мм с $K_{V5} = 2,5\text{ м}^3/\text{ч}$ ($K_{V5} > 1,2 \cdot 1,63 = 1,97\text{ м}^3/\text{ч}$).

Решение: 1. Рассчитывается требуемая пропускная способность клапана по формуле (25):

$$K_V = \frac{20000}{1000 \cdot \sqrt{2,5}} = 12,65 \text{ м}^3/\text{ч.}$$

2. По каталогу «Регулирующие клапаны с электроприводами и гидравлические регуляторы температуры и давления» предварительно выбирается клапан V_{B2} $D_y = 32$ мм с $K_{V5} = 16\text{ м}^3/\text{ч}$ ($K_{V5} > 1,2 \cdot 12,65 = 15,18\text{ м}^3/\text{ч}$) и коэффициентом начала кавитации $Z = 0,5$.

3. По формуле (27) рассчитывается предельно допустимый перепад давлений на клапане с запасом 10%:

$$\Delta P_{кл}^{макс} = 0,5 \cdot (7 - 3,85) \cdot 0,9 = 1,4 \text{ бар.}$$

4. Так как первоначально принятый перепад давлений на клапане оказался больше предельно допустимого по условиям кавитации ($\Delta P_{кл} = 2,5 > \Delta P_{кл}^{макс} = 1,4$), K_V пересчитывается при $\Delta P_{кл} = 1,4$ бар:

$$K_V = \frac{20000}{1000 \cdot \sqrt{1,4}} = 16,95 \text{ м}^3/\text{ч.}$$

5. По скорректированному значению K_V выбирается клапан V_{B2} $D_y = 40$ мм с $K_{V5} = 25\text{ м}^3/\text{ч}$ ($K_{V5} > 1,2 \cdot 16,95 = 20,34\text{ м}^3/\text{ч}$). <<<

>>> 7. УЗЛЫ УПРАВЛЕНИЯ ОТОПИТЕЛЬНО-ВЕНТИЛЯЦИОННЫМИ УСТАНОВКАМИ

7.1. Общая часть

Регулирующие клапаны, управляющие процессами теплообмена в воздухонагревателях и воздухоохладителях ОВУ, вместе с запорной и балансирующей арматурой, фильтрами, контрольно-измерительными приборами и, при необходимости, с циркуляционным

насосом обычно объединяются в узлы управления. Узлы представлены в виде технологических схем, которые сопровождаются таблицами рекомендуемых для применения в них приборов и устройств, где ряд позиций даны в нескольких вариантах.

7.2. Узел управления центральными отопительно-вентиляционными установками и кондиционерами

Узлы предназначены для работы центральных теплоиспользующих аппаратов ОВУ в автоматическом режиме, который позволяет:

- >> поддерживать комфортные температурные параметры в обслуживаемых помещениях;
- >> менять регулируемые параметры в различные периоды года;
- >> защищать воздухонагреватели, работающие на наружном воздухе, от замерзания;
- >> включать и выключать вентиляционные установки в заданные часы по дням недели;
- >> контролировать температуру теплоносителя, воз-

вращаемого после воздухонагревателей в тепловую сеть; >> экономить тепловую и электрическую энергию, сокращая при этом выбросы в атмосферу вредных продуктов сгорания топлива.

Схемы узлов управления разделены на 4 группы:

- >> узлы управления воздухонагревателем для подогрева наружного воздуха с отрицательной температурой с проходным регулирующим клапаном и циркуляционным насосом;
- >> узлы управления воздухонагревателем для подогрева наружного воздуха с отрицательной температурой с проходным клапаном без циркуляционного насоса;

>> узлы управления воздушнонагревателем второго подогрева (зональным подогревателем) или воздухоохладителем с проходным регулирующим клапаном;

>> узлы управления воздухоохладителем, трехходовым регулирующим клапаном.

Выбор схемы и типа примененного в ней оборудования (при многовариантном предложении) должен осуществляться в зависимости от предназначения узла, параметров тепло- и холодоносителя, гидравлических режимов в трубопроводных сетях, характера управляющих сигналов системы автоматического регулирования.

>> Узел первой группы, в соответствии с требованиями СНиП [1], предпочтительно применять для воздушнонагревателей ОВУ, в которые в холодный период года поступает наружный воздух с отрицательными температурами. Установленный в узле циркуляционный насос выполняет функцию защиты от замерзания воды в трубках воздушнонагревателя за счет обеспечения постоянного расхода теплоносителя через теплообменный аппарат при качественном регулировании его температуры. При этом регулирование температуры осуществляется с помощью проходного регулирующего клапана с электрическим приводом.

>> Узел второй группы имеет то же назначение, что и узел первой группы. Однако его допускается использовать для управления теплообменными аппаратами, нагревающими воздух с отрицательными температурами, только при условии обеспечения гарантированного (проверенного расчетом) незамерзания теплоносителя при количественном регулировании в периоды, когда температура наружного воздуха близка к нулю.

>> Узел третьей группы — универсальный и применяется для управления как воздухоохладителем при переменном расходе холодоносителя в трубопроводной сети, так и воздушнонагревателем.

>> Узел четвертой группы предназначен для управления только воздухоохладителями при необходимости сохранения постоянного расхода холодоносителя в трубопроводной сети (диктуется особенностями холодильной установки).

Узлы управления включают все необходимые для каждой группы элементы, в том числе регулирующие клапаны с электроприводом, запорную, спускную и балансировочную трубопроводную арматуру, циркуляционный насос, датчик температуры теплоносителя, контрольно-измерительные приборы.

В каждой из групп узлы представлены в нескольких вариантах: с применением новых технологий (комбинированных регулирующих клапанов) и в традиционном решении (с обычными регулируемыми клапанами); с установкой клапанов в первых двух группах регулирующих клапанов на обратном трубопроводе тепловой сети (предпочтительное размещение) и на подающем трубопроводе (применяется при индивидуальных требованиях теплоснабжающей организации), а в четвер-

той группе — с использованием ручных и автоматических балансировочных клапанов.

Конструктивные решения узлов разработаны с учетом реальной практики проектирования, однако могут быть изменены в зависимости от конкретных условий. Регулирующие клапаны в узлах управления центральными ОВУ обеспечивают пропорциональное регулирование.

Применение комбинированных регулирующих клапанов является оптимальным решением. Эти клапаны обеспечивают наилучшее регулирование температуры воздуха, так как поддерживают стабильный гидравлический режим работы трубопроводной сети при переменном расходе энергоносителей без установки иных приборов и проведения трудоемкой наладки.

В качестве комбинированных регулирующих клапанов в системах тепло- и холодоснабжения центральных ОВУ рекомендуется в первую очередь использовать клапаны АВ-QM, а при высоких параметрах теплоносителя (свыше 120 °С) — резьбовые клапаны AVQM ($D_y = 15—50$ мм) или фланцевые AFQM ($D_y = 65—100$ мм). При традиционном решении в узлах управления ОВУ предусмотрены седельные регулирующие клапаны с условным проходом от 15 до 100 мм. В особых случаях ООО «Данфосс» может укомплектовать узлы клапанами больших диаметров (до 250 мм с K_{vs} до 400 м³/ч. В настоящем пособии не представлены).

Регулирующие клапаны узлов управления приводятся в действие электрическими редукторными приводами по сигналам местных электронных регуляторов температуры типа ECL Comfort 300 (с. 46) или от единой системы диспетчеризации здания.

Тип электропривода определяется характером управляющего сигнала. Приводы серии AMV применяются при импульсном трехпозиционном сигнале 220 или 24 В, а приводы серии AME — при аналоговом сигнале 0—10 В или 4—20 мА.

Условный проход трубопроводов узлов управления и устанавливаемой на них арматуры (кроме регулирующих клапанов) выбирается при рекомендуемой скорости движения тепло- или холодоносителя от 0,3 до 1,2 м/с. Допускается условный проход трубопроводов и арматуры принимать по диаметру патрубков теплообменных аппаратов.

На трубопроводах с условным проходом до 50 мм может использоваться как резьбовая, так и фланцевая арматура и регулирующие устройства, а на трубопроводах условным проходом свыше 50 мм только фланцевая.

Для обеспечения оптимальных режимов работы обычных проходных регулирующих клапанов рекомендуется стабилизировать перепад давлений в трубопроводных сетях систем тепло- и холодоснабжения, например, путем применения электродвигателей центральных циркуляционных насосов с частотным преобразователем либо с помощью гидравлических регуляторов перепада давлений или перепуска (см. раздел 9).

>>>

При использовании в узлах управления комбинированных проходных регулирующих клапанов дополни-

тельная стабилизация перепада давлений, а также установка ручных балансировочных клапанов не требуется.

7.2.1. Узел управления воздушонагревателем для подогрева наружного воздуха с отрицательной температурой с проходным регуливающим клапаном и циркуляционным насосом

Рис. 25. Узел управления воздушонагревателем для подогрева наружного воздуха с отрицательной температурой с проходным регуливающим клапаном и циркуляционным насосом: а — с комбинированным регуливающим клапаном; б — фрагмент узла с обычным регуливающим клапаном.

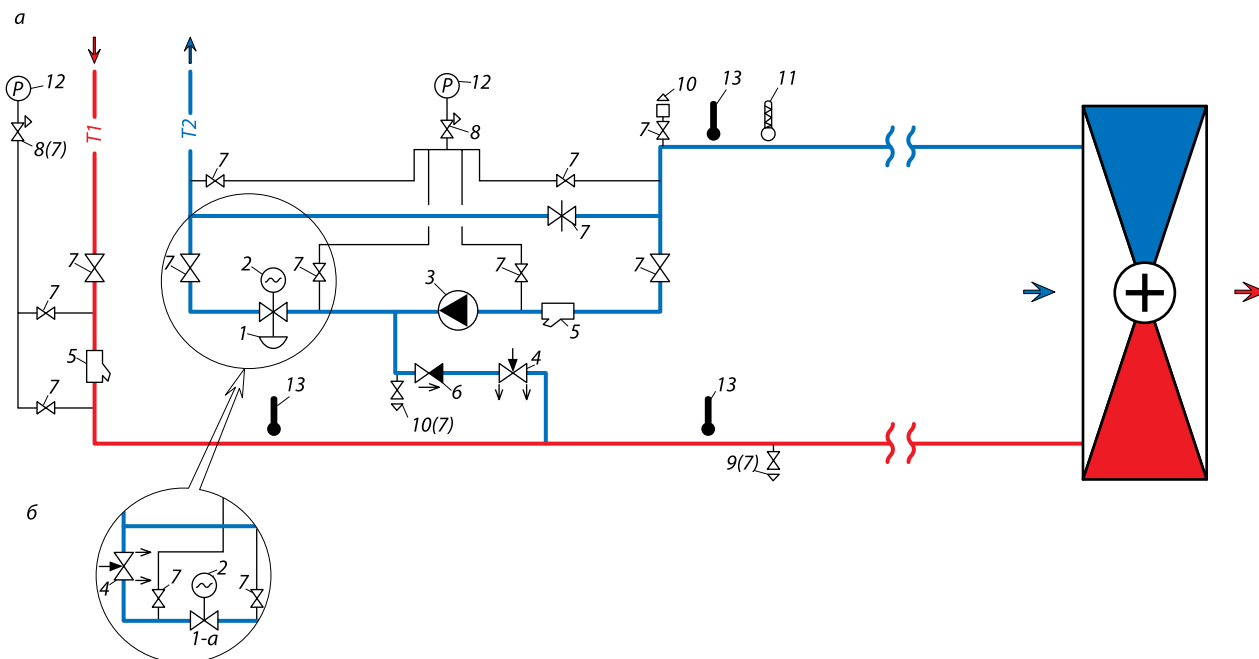


Таблица 4. Приборы и устройства узла управления воздушонагревателем для подогрева наружного воздуха с отрицательной температурой с проходным регуливающим клапаном и циркуляционным насосом

№ позиции по схеме	Описание приборов и устройств с рекомендациями по их применению							Стр. номенклатуры рекомендуемых приборов и устройств
1	Клапан комбинированный регулирующий балансировочный проходной (новое решение)							51—52
	AB-QM с наружной резьбой, латунный, D _y = 15—32 мм, P _y = 16 бар, T _{макс} = 120 °C	AB-QM с наружной резьбой, чугунный, D _y = 40/50 мм, P _y = 16 бар, T _{макс} = 120 °C	AB-QM фланцевый, чугунный, D _y = 65—100 мм, P _y = 16 бар, T _{макс} = 120 °C	AVQM¹⁾ с наружной резьбой, латунный, D _y = 15—25 мм, P _y = 16 бар, T _{макс} = 150 °C	AVQM¹⁾ с наружной резьбой, латунный, D _y = 32—50 мм, P _y = 25 бар, T _{макс} = 150 °C	AVQM¹⁾ фланцевый, чугунный, D _y = 32—50 мм, P _y = 25 бар, T _{макс} = 150 °C	AFQM¹⁾ фланцевый, чугунный, D _y = 65—100 мм, P _y = 25 бар, T _{макс} = 150 °C	
1-a	Клапан регулирующий проходной (традиционное решение)							53—55
	VS2, с наружной резьбой, латунный, D _y = 15—25 мм, P _y = 16 бар, T _{макс} = 130 °C	VM2, с наружной резьбой, латунный, D _y = 15—50 мм, P _y = 25 бар, T _{макс} = 150 °C	VRG3 (в проходном варианте), с наружной резьбой, латунный, D _y = 15—50 мм, P _y = 16 бар, T _{макс} = 120 °C	VB2, фланцевый, чугунный, D _y = 15—50 мм, P _y = 25 бар, T _{макс} = 150 °C	VF2, фланцевый, чугунный, D _y = 65—100 мм, P _y = 16 бар, T _{макс} = 130 °C (T _{макс} = 200 °C при P _p < 13 бар)			

Таблица 4 (продолжение). Приборы и устройства узла управления воздухонагревателем для подогрева наружного воздуха с отрицательной температурой с проходным регулирующим клапаном и циркуляционным насосом

№ позиции по схеме	Описание приборов и устройств с рекомендациями по их применению				Стр. номенклатуры рекомендуемых приборов и устройств		
1/1	Принадлежности для регулирующих клапанов				51—53, 55		
	Присоединительные фитинги		Заглушка				
	с наружной резьбой или под приварку для АВ-QM D _y = 15—40/50 мм	с наружной резьбой или под приварку для AVQM, VS2 и VM2	с внутренней резьбой для VRG3	с внутренней резьбой для нижнего патрубка VRG3			
2	Редукторный электрический привод регулирующего клапана						
	AMV(E) 120NL ²⁾ для АВ-QM D _y = 15—32 мм	AMV(E) 25SU для АВ-QM D _y = 40/50—100 мм	AMV(E) 13SU для AVQM D _y = 15 мм, VS2, VM2 ³⁾ и VB2 D _y = 15—20 мм	AMV(E) 23SU для AVQM D _y = 20—50 мм, VS2 D _y = 25 мм, VM2 ⁴⁾ D _y = 20—50 мм, VB2 D _y = 25—50 мм	AMV(E) 25SD для VRG3 D _y = 15—50 мм	AMV(E) 55 ⁵⁾ для AFQM ⁶⁾ и VF2 D _y = 65—100 мм	AMV(E) 56 ⁵⁾ для AFQM ⁶⁾ и VF2 D _y = 65—100 мм
2/1	Принадлежности для электрических приводов				60		
	Бесперебойный источник питания AM-PBU25 для AME 120NL и AME 55		Адаптер для установки AMV(E) 55 и AMV(E) 56 на клапан AFQM				
3	Насос циркуляционный				Компания Danfoss не производит		
4	Клапан балансировочный ручной				61		
	MSV-BD Leno, муфтовый, латунный, D _y = 15—50 мм, P _y = 20 бар, T _{макс} = 120 °C		MSV-F2 фланцевый, чугунный, D _y = 15—150 мм, P _y = 16 бар, T _{макс} = 130 °C				
5	Фильтр сетчатый				65—66		
	Y222 муфтовый, латунный, D _y = 15 мм, P _y = 25 бар, T _{макс} = 110 °C	Y222P муфтовый, латунный, D _y = 20—50 мм, P _y = 25 бар, T _{макс} = 110 °C	Y666 муфтовый, из нержавеющей стали, D _y = 15—50 мм, P _y = 50 бар, T _{макс} = 200 °C	FVF фланцевый, чугунный, D _y = 15—150 мм, P _y = 16 бар, T _{макс} = 150 °C			
6	Клапан обратный						
	Типа EAGLE (аналог EURA) муфтовый, латунный, D _y = 15—50 мм, P _y = 16 бар, T _{макс} = 100 °C	402 фланцевый, чугунный, D _y = 40—150 мм, P _y = 16 бар, T _{макс} = 100 °C	812 межфланцевый, латунный, D _y = 15—25 мм, P _y = 40 бар, T _{макс} = 350 °C	802 межфланцевый, латунный, D _y = 32—50 мм, P _y = 16 бар, T _{макс} = 200 °C	802 межфланцевый, чугунный, D _y = 65—150 мм, P _y = 16 бар, T _{макс} = 150 °C	67—68	
7	Кран шаровой запорный				64—65		
	Типа EAGLE (аналог V3000 и Techno-A) муфтовый, латунный, D _y = 15—50 мм, P _y = 30—15 бар, T _{макс} = 120 °C	X1666 муфтовый, из нержавеющей стали, D _y = 15—25 мм, P _y = 69 бар, T _{макс} = 230 °C		JIP-FF фланцевый, стальной, D _y = 15—150 мм, P _y = 40—16 бар, T _{макс} = 180 °C			
8	Кран шаровой под манометр с клапаном для выпуска воздуха				64		
	Типа EAGLE (аналог V3000B и Techno-C), D _y = 15 мм, P _y = 30 бар, T _{макс} = 120 °C						
9	Кран шаровой сливной				64		
	Типа EAGLE (аналог V2500 и Export), D _y = 15—25 мм, P _y = 15 бар, T _{макс} = 90 °C						
10	Автоматический воздухоотводчик				65		
	Типа EAGLE (аналог Wind), D _y = 15 мм, P _y = 10 бар, T _{макс} = 120 °C						
11	Датчик температуры обратного теплоносителя, погружной, с гильзой из нержавеющей стали				47		
12	Манометр показывающий				Компания Danfoss не производит		
13	Термометр показывающий				Компания Danfoss не производит		

¹⁾ Комбинированные клапаны AVQM и AFQM следует применять только в случае установки регулирующего клапана на подающем трубопроводе системы теплоснабжения при температуре теплоносителя свыше 120 °C.

²⁾ AMV(E) 120NL не имеют защитной функции. Этой функцией могут быть обеспечены только AME 120NL при помощи AM-PBU 25.

³⁾ VM2 D_y = 20 мм только с K_{VS} = 4 м³/ч.

⁴⁾ VM2 D_y = 20 мм только с K_{VS} = 6,3 м³/ч.

⁵⁾ AMV(E) 55 и AMV(E) 56 не имеют защитной функции. Этой функцией могут быть обеспечены только AME 55 и AME 56 с питанием 24 В при помощи AM-PBU 25.

⁶⁾ AMV(E) 55 и AMV(E) 56 с клапаном AFQM соединяются через дополнительно заказываемый адаптер.

>>>

7.2.2. Узел управления воздушонагревателем для подогрева наружного воздуха с отрицательной температурой с проходным регулирующим клапаном без циркуляционного насоса

Рис. 26. Узел управления воздушонагревателем для подогрева наружного воздуха с отрицательной температурой с проходным регулирующим клапаном без циркуляционного насоса: а — с комбинированным регулирующим клапаном; б — фрагмент узла с обычным регулирующим клапаном.

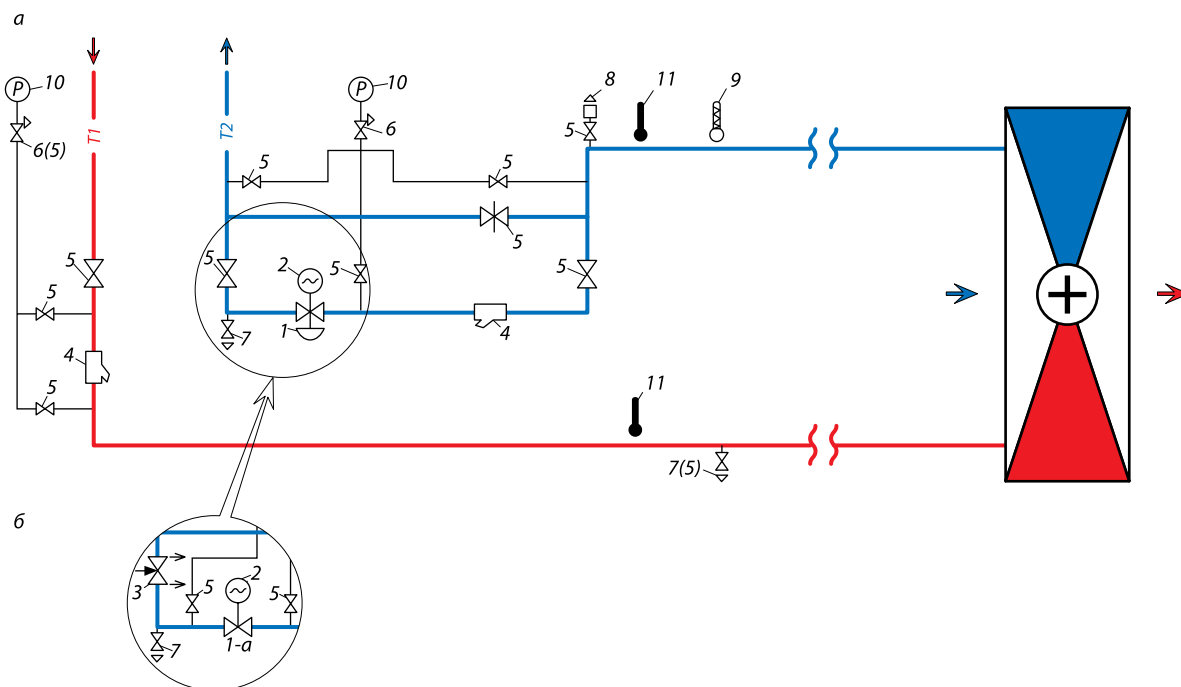


Таблица 5. Приборы и устройства узла управления воздушонагревателем для подогрева наружного воздуха с отрицательной температурой с проходным клапаном без циркуляционного насоса

№ позиции по схеме	Описание приборов и устройств с рекомендациями по их применению							Стр. номенклатуры рекомендуемых приборов и устройств
1	Клапан комбинированный регулирующий балансировочный проходной (новое решение)							51—52
	AB-QM с наружной резьбой, латунный, $D_y = 15—32$ мм, $P_y = 16$ бар, $T_{\max} = 120^\circ\text{C}$	AB-QM с наружной резьбой, чугунный, $D_y = 40/50$ мм, $P_y = 16$ бар, $T_{\max} = 120^\circ\text{C}$	AB-QM фланцевый, чугунный, $D_y = 65—100$ мм, $P_y = 16$ бар, $T_{\max} = 120^\circ\text{C}$	AVQM¹⁾ с наружной резьбой, латунный, $D_y = 15—25$ мм, $P_y = 16$ бар, $T_{\max} = 150^\circ\text{C}$	AVQM¹⁾ с наружной резьбой, латунный, $D_y = 32—50$ мм, $P_y = 25$ бар, $T_{\max} = 150^\circ\text{C}$	AVQM¹⁾ фланцевый, чугунный, $D_y = 32—50$ мм, $P_y = 25$ бар, $T_{\max} = 150^\circ\text{C}$	AFQM¹⁾ фланцевый, чугунный, $D_y = 65—100$ мм, $P_y = 25$ бар, $T_{\max} = 150^\circ\text{C}$	
1-a	Клапан регулирующий проходной (традиционное решение)							53—55
	VS2 с наружной резьбой, латунный, $D_y = 15—25$ мм, $P_y = 16$ бар, $T_{\max} = 130^\circ\text{C}$	VM2 с наружной резьбой, латунный, $D_y = 15—50$ мм, $P_y = 25$ бар, $T_{\max} = 150^\circ\text{C}$	VRG3 (в проходном варианте), с наружной резьбой, латунный, $D_y = 15—50$ мм, $P_y = 16$ бар, $T_{\max} = 120^\circ\text{C}$	VB2 фланцевый, чугунный, $D_y = 15—50$ мм, $P_y = 25$ бар, $T_{\max} = 150^\circ\text{C}$	VF2 фланцевый, чугунный, $D_y = 65—100$ мм, $P_y = 16$ бар, $T_{\max} = 130^\circ\text{C}$ ($T_{\max} = 200^\circ\text{C}$ при $P_p < 13$ бар)			

Таблица 5 (продолжение). Приборы и устройства узла управления воздушонагревателем для подогрева наружного воздуха с отрицательной температурой с проходным клапаном без циркуляционного насоса

№ позиции по схеме	Описание приборов и устройств с рекомендациями по их применению				Стр. номенклатуры рекомендуемых приборов и устройств		
1/1	Принадлежности для регулирующих клапанов				51—53, 55		
	Присоединительные фитинги		Заглушка				
	с наружной резьбой или под приварку для АВ-QM D _y = 15—40/50 мм	с наружной резьбой или под приварку для AVQM, VS2 и VM2	с внутренней резьбой для VRG3	с внутренней резьбой для нижнего патрубка VRG3			
2	Редукторный электрический привод регулирующего клапана						
	AMV(E) 120NL ²⁾ для АВ-QM D _y = 15—32 мм	AMV(E) 25SU для АВ-QM D _y = 40/50—100 мм	AMV(E) 13SU для AVQM D _y = 15 мм, VS2, VM2 ³⁾ и VB2 D _y = 15—20 мм	AMV(E) 23SU для AVQM D _y = 20—50 мм, VS2 D _y = 25 мм, VM2 ⁴⁾ D _y = 20—50 мм, VB2 D _y = 25—50 мм	AMV(E) 25SD для VRG3 D _y = 15—50 мм	AMV(E) 55 ⁵⁾ для AFQM ⁶⁾ и VF2 D _y = = 65—100 мм	AMV(E) 56 ⁵⁾ для AFQM ⁶⁾ и VF2 D _y = = 65—100 мм
2/1	Принадлежности для электрических приводов				60		
	Бесперебойный источник питания AM-PBU25 для AME 120NL и AME 55		Адаптер для установки AMV(E) 55 и AMV(E) 56 на клапан AFQM				
3	Клапан балансировочный ручной				61		
	MSV-BD Leno муфтовый, латунный, D _y = 15—50 мм, P _y = 20 бар, T _{макс} = 120 °C		MSV-F2 фланцевый, чугунный, D _y = 15—150 мм, P _y = 16 бар, T _{макс} = 130 °C				
4	Фильтр сетчатый				65—66		
	Y222 муфтовый, латунный, D _y = 15 мм, P _y = 25 бар, T _{макс} = 110 °C	Y222P муфтовый, латунный, D _y = 20—50 мм, P _y = 25 бар, T _{макс} = 110 °C	Y666 муфтовый, из нержавеющей стали, D _y = 15—50 мм, P _y = 50 бар, T _{макс} = 200 °C	7VF фланцевый, чугунный, D _y = 15—150 мм, P _y = 16 бар, T _{макс} = 150 °C			
5	Кран шаровой запорный				64—65		
	Типа EAGLE (аналог V3000 и Techno-A) муфтовый, латунный, D _y = 15—50 мм, P _y = 30—15 бар, T _{макс} = 120 °C	X1666 муфтовый, из нержавеющей стали, D _y = 15—25 мм, P _y = 69 бар, T _{макс} = 230 °C	JiP-FF фланцевый, стальной, D _y = 15—150 мм, P _y = 40—16 бар, T _{макс} = 180 °C				
6	Кран шаровой под манометр с клапаном для выпуска воздуха				64		
Типа EAGLE (аналог V3000B и Techno-C) D _y = 15 мм, P _y = 30 бар, T _{макс} = 120 °C							
7	Кран шаровой сливной				64		
Типа EAGLE (аналог V2500 и Export) D _y = 15—25 мм, P _y = 15 бар, T _{макс} = 90 °C							
8	Автоматический воздухоотводчик				65		
	Типа EAGLE (аналог Wind) D _y = 15 мм, P _y = 10 бар, T _{макс} = 120 °C						
9	Датчик температуры обратного теплоносителя погружной с гильзой из нержавеющей стали				47		
10	Манометр показывающий				Компания Danfoss не производит		
11	Термометр показывающий				Компания Danfoss не производит		

¹⁾ Комбинированные клапаны AVQM и AFQM следует применять только в случае установки регулирующего клапана на подающем трубопроводе системы тепло-снабжения при температуре теплоносителя свыше 120 °C.

²⁾ AMV(E) 120NL не имеют защитной функции. Этой функцией могут быть обеспечены только AME 120NL при помощи AM-PBU 25.

³⁾ VM2 D_y = 20 мм только с K_{VS} = 4 м³/ч.

⁴⁾ VM2 D_y = 20 мм только с K_{VS} = 6,3 м³/ч.

⁵⁾ AMV(E) 55 и AMV(E) 56 не имеют защитной функции. Этой функцией могут быть обеспечены только AME 55 и AME 56 с питанием 24 В при помощи AM-PBU25.

⁶⁾ AMV(E) 55 и AMV(E) 56 с клапаном AFQM соединяются через дополнительно заказываемый адаптер.

7.2.3. Узлы управления воздушонагревателем второго подогрева (зональным подогревателем) или воздухоохладителем с проходным регулирующим клапаном

Рис. 27. Узлы управления воздушонагревателем второго подогрева (зональным подогревателем) или воздухоохладителем с проходным регулирующим клапаном: а — узел управления воздушонагревателем с комбинированным регулирующим клапаном; б — узел управления воздухоохладителем с комбинированным регулирующим клапаном; в — фрагмент узла с обычным регулирующим клапаном.

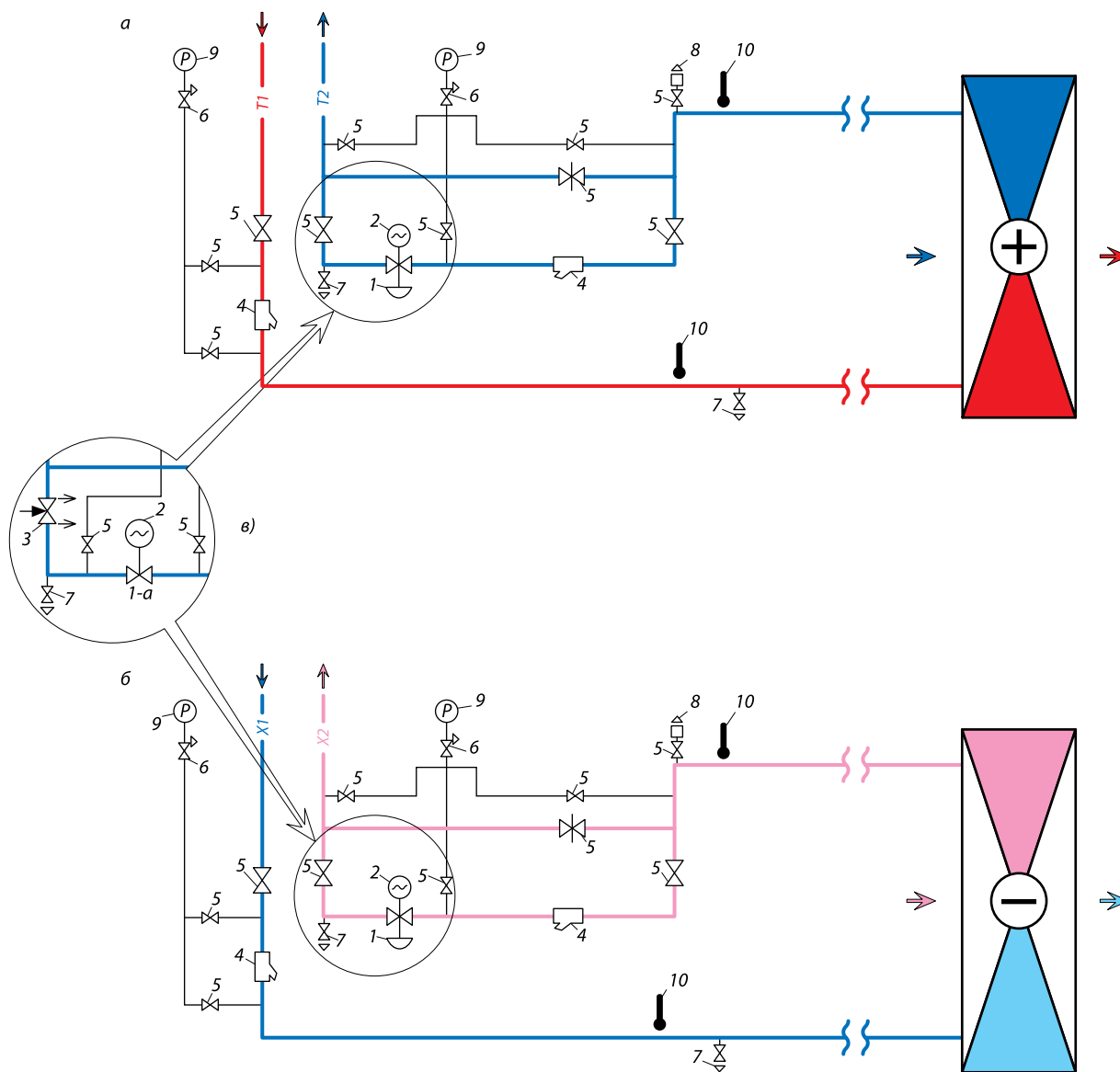


Таблица 6. Приборы и устройства узла управления воздухонагревателем второго подогрева (зональным подогревателем) или воздухоохладителем с проходным регулирующим клапаном

№ позиции по схеме	Описание приборов и устройств с рекомендациями по их применению										Стр. номенклатуры рекомендуемых приборов и устройств
1	Клапан комбинированный регулирующий балансировочный проходной (новое решение)										51
	AB-QM с наружной резьбой, латунный, D _y = 15—32 мм, P _y = 16 бар, T _{макс} = 120 °C			AB-QM с наружной резьбой, чугунный, D _y = 40/50 мм, P _y = 16 бар, T _{макс} = 120 °C			AB-QM фланцевый, чугунный, D _y = 65—100 мм, P _y = 16 бар, T _{макс} = 120 °C				
1-а	Клапан регулирующий проходной (традиционное решение)										53—55
	VS2 с наружной резьбой, латунный, D _y = 15—25 мм, P _y = 16 бар, T _{макс} = 130 °C		VM2 с наружной резьбой, латунный, D _y = 15—50 мм, P _y = 25 бар, T _{макс} = 150 °C		VRG3 (в проходном варианте) с наружной резьбой, латунный, D _y = 15—50 мм, P _y = 16 бар, T _{макс} = 120 °C		VB2 фланцевый, чугунный, D _y = 15—50 мм, P _y = 25 бар, T _{макс} = 150 °C		VF2 фланцевый, чугунный, D _y = 65—100 мм, P _y = 16 бар, 0 °C (T _{макс} = 200 °C при P _p < 13 бар)		
1/1	Принадлежности для регулирующих клапанов										51, 53
	Присоединительные фитинги					Заглушка					
2	с наружной резьбой или под приварку для AB-QM D _y = 15—40/50 мм										51, 53
	с наружной резьбой или под приварку для VS2 и VM2					с внутренней резьбой для VRG3					
2	Редукторный электрический привод регулирующего клапана										59—60
	AMV(E) 120NL для AB-QM D _y = = 15—32 мм	AMV 15 для AB-QM D _y = = 40/50— 100 мм	AME 15QM для AB-QM D _y = = 40/50— 100 мм	AMV(E) 10 для AVQM D _y = 15мм, VS2, VM2 и VB2 D _y = = 15—20 мм	AMV(E) 20 для AVQM D _y = = 20—50 мм, VS2 D _y = 25 мм VM2 и VB2 D _y = = 25—50 мм	AMV(E) 30 для AVQM D _y = = 15—50 мм, VS2 D _y = = 15—25 мм, VM2 и VB2 D _y = = 15—50 мм	AMV(E) 15 для VRG3 D _y = = 15— 50 мм	AMV(E) 35 для VRG3 D _y = = 15— 50 мм	AMV(E) 55 для VF2 D _y = = 65— 100 мм	AMV(E) 56 для VF2 D _y = = 65— 100 мм	
3	Клапан балансировочный ручной										61
	MSV-BD Leno муфтовый, латунный, D _y = 15—50 мм, P _y = 20 бар, T _{макс} = 120 °C					MSV-F2 фланцевый, чугунный, D _y = 15—150 мм, P _y = 16 бар, T _{макс} = 130 °C					
4	Фильтр сетчатый										65—66
	Y222 муфтовый, латунный, D _y = 15 мм, P _y = 25 бар, T _{макс} = 110 °C			Y222P муфтовый, латунный, D _y = 20—50 мм, P _y = 25 бар, T _{макс} = 110 °C			FVF фланцевый, чугунный, D _y = 15—150 мм, P _y = 16 бар, T _{макс} = 150 °C				
5	Кран шаровой запорный										64—65
	Типа EAGLE (аналог V3000 и Techno-A) муфтовый, латунный, D _y = 15—50 мм, P _y = 30—15 бар, T _{макс} = 120 °C					JiP-FF фланцевый, стальной, D _y = 15—150 мм, P _y = 40—16 бар, T _{макс} = 180 °C					
6	Кран шаровой под манометр с клапаном для выпуска воздуха										64
	Типа EAGLE (аналог V3000B и Techno-C) D _y = 15 мм, P _y = 30 бар, T _{макс} = 120 °C										
7	Кран шаровой сливной										64
	Типа EAGLE (аналог V2500 и Export) D _y = 15—25 мм, P _y = 15 бар, T _{макс} = 90 °C										
8	Автоматический воздухоотводчик										65
	Типа EAGLE (аналог Wind) D _y = 15 мм, P _y = 10 бар, T _{макс} = 120 °C										
9	Манометр показывающий										Компания Danfoss не производит
10	Термометр показывающий										Компания Danfoss не производит

7.2.4. Узел управления воздухоохладителем с трехходовым регулирующим клапаном

Рис. 28. Узел управления воздухоохладителем с трехходовым регулирующим клапаном.

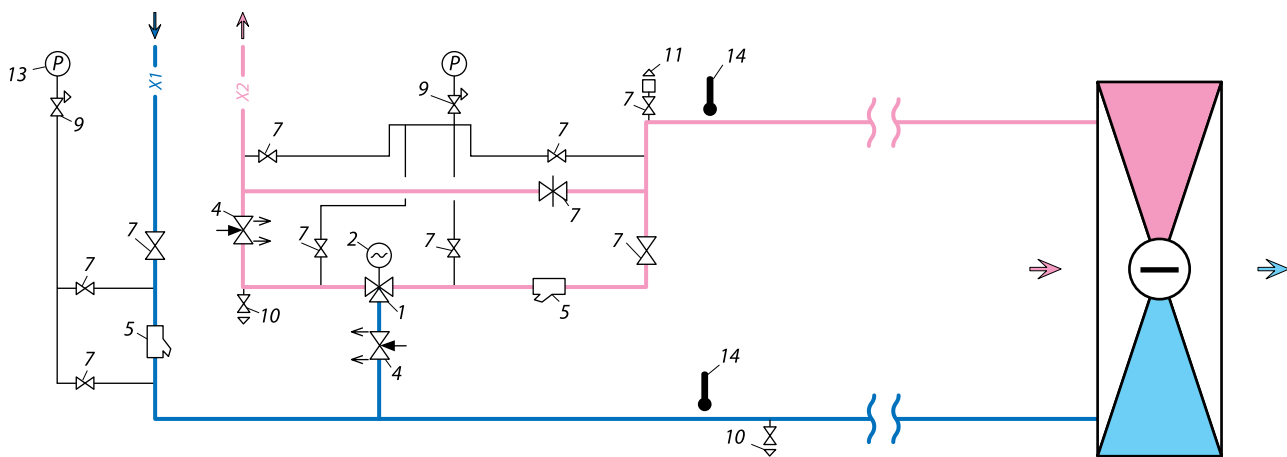


Таблица 7. Приборы и устройства узла управления воздухоохладителем с трехходовым регулирующим клапаном

№ позиции по схеме	Описание приборов и устройств с рекомендациями по их применению				Стр. номенклатуры рекомендуемых приборов и устройств
1	Клапан регулирующий трехходовой				54—55
	VMV с наружной резьбой, латунный, D _y = 15—40 мм, P _y = 16 бар, T _{макс} = 120 °C	VRB3 муфтовый, латунный, D _y = 15—50 мм, P _y = 16 бар, T _{макс} = 120 °C	VRG3 с наружной резьбой, чугунный, D _y = 15—50 мм, P _y = 16 бар, T _{макс} = 120 °C	VF3 фланцевый, чугунный, D _y = 15—100 мм, P _y = 16 бар, T _{макс} = 130 °C (T _{макс} = 200 °C при P _p < 13 бар)	
1/1	Принадлежности для регулирующих клапанов				54—55
	Присоединительные фитинги				
	с наружной резьбой для VMV		с внутренней резьбой для VRG3		
2	Редукторный электрический привод регулирующего клапана				
	AMV(E) 10 для VMV D _y = 15—40 мм	AMV(E) 15 для VRB3, VRG3 и VF3 D _y = 15—50 мм	AMV(E) 35 для VRB3, VRG3 и VF3 D _y = 15—50 мм	AMV(E) 55 для VF3 D _y = 65—100 мм	AMV(E) 56 для VF3 D _y = 65—100 мм
4	Клапан балансировочный ручной				
	MSV-BD Leno муфтовый, латунный, D _y = 15—50 мм, P _y = 20 бар, T _{макс} = 120 °C		MSV-F2 фланцевый, чугунный, D _y = 15—150 мм, P _y = 16 бар, T _{макс} = 130 °C		
5	Фильтр сетчатый				
	Y222 муфтовый, латунный, D _y = 15 мм, P _y = 25 бар, T _{макс} = 110 °C	Y222P муфтовый, латунный, D _y = 20—50 мм, P _y = 25 бар, T _{макс} = 110 °C	Y666 муфтовый, из нержавеющей стали, D _y = 15—50 мм, P _y = 50 бар, T _{макс} = 200 °C	FVF фланцевый, чугунный, D _y = 15—150 мм, P _y = 16 бар, T _{макс} = 150 °C	
7	Кран шаровой запорный				
	Типа EAGLE (аналог V3000 и Techno-A) муфтовый, латунный, D _y = 15—50 мм, P _y = 30—15 бар, T _{макс} = 120 °C	X1666 муфтовый, из нержавеющей стали, D _y = 15—25 мм, P _y = 69 бар, T _{макс} = 230 °C		JiP-FF фланцевый, стальной, D _y = 15—150 мм, P _y = 40—16 бар, T _{макс} = 180 °C	
9	Кран шаровой под манометр с клапаном для выпуска воздуха				
	Типа EAGLE (аналог V3000B и Techno-C) D _y = 15 мм, P _y = 30 бар, T _{макс} = 120 °C				
10	Кран шаровой сливной				
	Типа EAGLE (аналог V2500 и Export) D _y = 15—25 мм, P _y = 15 бар, T _{макс} = 90 °C				
11	Автоматический воздухоотводчик				
	Типа EAGLE (аналог Wind) D _y = 15 мм, P _y = 10 бар, T _{макс} = 120 °C				
13	Манометр показывающий				Компания Danfoss не производит
14	Термометр показывающий				Компания Danfoss не производит

7.3. Узлы управления местными отопительно-вентиляционными установками

При централизованном тепло- и холодоснабжении в качестве местных отопительно-охладительных вентиляционных установок применяются двух или четырехтрубные фэнкойлы.

Двухтрубные фэнкойлы в современной практике устанавливаются либо только для охлаждения воздуха обслуживаемого помещения, либо для его нагрева. Они подключаются к системам тепло- и холодоснабжения здания по двухтрубной раздельной схеме.

Двухтрубная переключаемая схема в настоящее время не применяется из-за сложности ее межсезонной эксплуатации, а трехтрубная — по причине ее неэкономичности из-за смешения обратного тепло- и холодоносителя.

Четырехтрубные фэнкойлы являются универсальными аппаратами и представляют собой два двухтрубных аппарата в одном. К теплообменникам четырехтрубных фэнкойлов подводится тепло- и холодоноситель по раздельным трубопроводам, как и к двухтрубным установкам.

Четырехтрубные фэнкойлы позволяют нагревать или охлаждать воздух в соседних помещениях без взаимного влияния друг на друга и управлять этими процессами самыми простыми способами.

Регулирование температуры воздуха в обслуживаемых фэнкойлами помещениях производится путем изменения расхода через их теплообменники тепло- и холодоносителя с помощью регулирующих клапанов.

На страницах 38, 40 и 42 представлены схемы узлов управления фэнкойлами с установкой регулирующих устройств и запорно-спускной трубопроводной арматуры.

Схемы разделены на 3 группы:

- >> узлы электрического управления воздухонагревателями фэнкойлов;
- >> узлы электрического управления охладителями фэнкойлов;
- >> узлы управления воздухонагревателями и воздухоохладителями с регуляторами прямого действия.

В каждой группе приведены варианты узлов в зависимости от типа применяемых регулирующих устройств, представленных в сопровождающих схемах таблицах. На схемах при многовариантном предложении — номер позиции двойной (через дефис), где первая часть — номер прибора или устройства, а вторая часть — номер варианта по таблице, соответствующей схеме.

Предпочтение следует отдавать узлам с проходными регулируемыми клапанами и переменным расходом энергоносителя в трубопроводной сети систем тепло- и холодоснабжения.

Проходные клапаны с электрическими приводами одинаково применимы для двухтрубных и четырехтрубных фэнкойлов.

Для управления фэнкойлами, как и для центральных ОВУ, оптимальным решением является приме-

нение проходных комбинированных регулирующих клапанов типа АВ-QM с приводами различных видов, которые обеспечивают стабильный гидравлический режим работы трубопроводной сети при переменном расходе энергоносителей без проведения трудоемкой наладки и отличное качество регулирования температуры воздуха.

Узлы с трехходовыми клапанами являются вынужденным решением. Их рекомендуется применять только в случае, когда технология холодильной станции требует сохранения постоянного расхода холодоносителя в трубопроводной сети холодоснабжения фэнкойлов.

В зависимости от выбранного типа регулирующего клапана и его привода может осуществляться двухпозиционное или пропорциональное регулирование расхода энергоносителя через теплообменники фэнкойла.

Пропорциональное регулирование обеспечивают:

— клапан АВ-QM с редукторным электроприводом AMV(E) 110NL или с термоэлектрическим приводом ABNM;

— клапаны серии VZL с редукторными приводами AMV(E) 140, AMV(E) 140H;

— клапаны серии RTD с термоэлементами прямого действия серии FEV и FED;

— клапан RA-C с термоэлектрическим приводом ABNM или с термостатическим элементом серии FEK.

Двухпозиционное регулирование реализуется с помощью клапанов с термоэлектрическими приводами серии TWA:

— клапаны АВ-QM и серии VZL с приводом типа TWA-Z;

— клапаны серии RTD с приводом типа TWA-D.

Управление электрическими приводами на клапанах фэнкойлов осуществляется, как правило, от централизованной системы диспетчеризации здания. Двухпозиционное регулирование также может производиться с помощью комнатного электроконтактного или электронного термостата, обычно совмещающего функцию управления вентилятором фэнкойла.

В обвязках фэнкойлов, где используются регулирующие клапаны RTD-G и клапаны серии VZL, не имеющие в своей конструкции устройств для ограничения пропускной способности, предусмотрен ручной балансировочный клапан MSV-I.

Применение трехходовых клапанов VZL3 и VZL4 совместно с клапаном АВ-QM (без электропривода в функции стабилизатора расхода) позволяет автоматически сбалансировать системы холодоснабжения без дополнительной установки многочисленных ручных балансировочных клапанов и проведения наладочных работ.

В целях опорожнения фэнкойлов на их обратной подводке устанавливается запорный клапан MSV-M с дренажным краном.

Выпуск воздуха из фэнкойлов осуществляется либо через специальный клапан шарового крана торговой марки EAGLE (аналог V3000 или Techno-C), либо через дополнительно устанавливаемый воздуховыпускной кран.

Для контроля достаточности перепада давлений на клапанах АВ-QM наиболее удаленный из них на каждой поэтажной ветви должен быть предусмотрен с измерительными ниппелями.

>>>

7.3.1. Узлы электрического управления воздушонагревателями фэнкойлов

Узлы электрического управления воздушонагревателями фэнкойлов представлены с обычными проходными регулирующими клапанами серии RTD и VZL (традиционное решение) и комбинированными

клапанами АВ-QM (новое решение), управляемыми как термоэлектрическими приводами, так и редукторными.

Рис. 29. Узлы электрического управления воздушонагревателями фэнкойлов: а — с комбинированным регулирующим клапаном АВ-QM; б — с клапанами радиаторных терморегуляторов RTD-N или RTD-G; в — с проходным регулирующим клапаном VZL2.

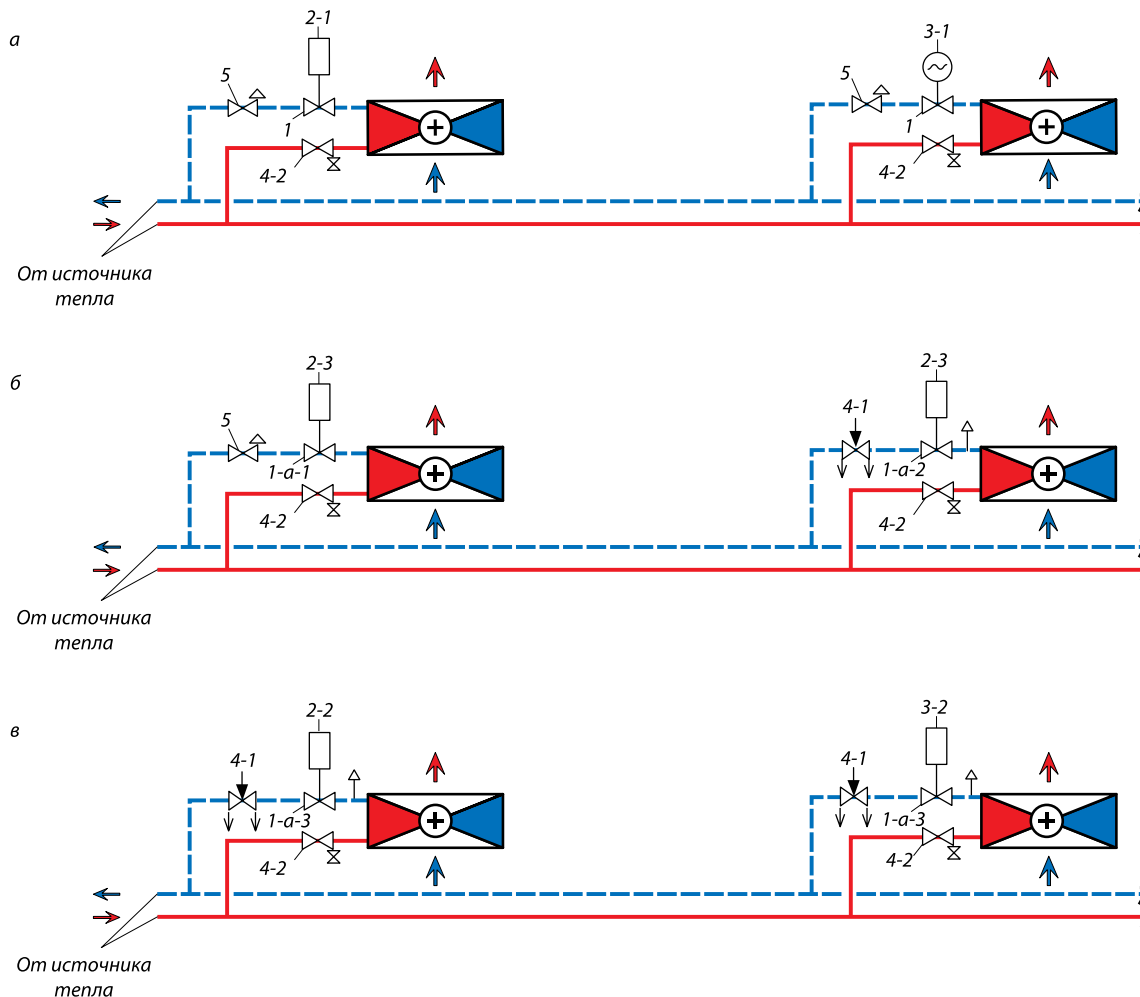


Таблица 8. Приборы и устройства узла электрического управления воздушонагревателем фэнкойла

№ прибора или устройства	Описание приборов и устройств с рекомендациями по их применению и номером варианта			Стр. номенклатуры рекомендуемых приборов и устройств
1	Клапан комбинированный регулирующий балансировочный проходной (новое решение)			51
	AB-QM с наружной резьбой, латунный, $D_y = 10\text{—}32$ мм, $P_y = 16$ бар, $T_{\text{макс}} = 120$ °C			
1-a	Клапан регулирующий проходной (традиционное решение)			56—57
	1	2	3	
	RTD-N с наружной и внутренней резьбой, латунный, $D_y = 10\text{—}25$ мм, $P_y = 10$ бар, $T_{\text{макс}} = 120$ °C	RTD-G с наружной и внутренней резьбой, латунный, $D_y = 15\text{—}25$ мм, $P_y = 10$ бар, $T_{\text{макс}} = 120$ °C	VZL2 с наружной резьбой, латунный, $D_y = 15\text{—}20$ мм, $P_y = 16$ бар, $T_{\text{макс}} = 120$ °C	
Принадлежности для регулирующих клапанов				51, 57
Присоединительные фитинги				
с наружной резьбой или под приварку для AB-QM		с наружной резьбой или под пайку для VZL2		
2	Термоэлектрический привод регулирующего клапана			58—59
	1	2	3	
	TWA-Z нормально открытый, двухпозиционного управления, для AB-QM $D_y = 10\text{—}32$ мм	TWA-Z нормально закрытый, двухпозиционного управления, для VZL2 $D_y = 15\text{—}20$ мм	TWA-D нормально открытый, двухпозиционного управления, для RTD-N $D_y = 10\text{—}25$ мм или RTD-G $D_y = 15\text{—}25$ мм	
3	Редукторный электрический привод регулирующего клапана			59—60
	1	2		
	AMV(E) 120NL для AB-QM $D_y = 10\text{—}32$ мм		AMV(E) 140 (H) для VZL2 $D_y = 15\text{—}20$ мм	
4	Клапан балансировочный ручной и запорный			60
	1	2		
	MSV-I муфтовый, латунный, $D_y = 15\text{—}25$ мм, $P_y = 16$ бар, $T_{\text{макс}} = 120$ °C		MSV-M (запорный) муфтовый, латунный, $D_y = 15\text{—}25$ мм, $P_y = 16$ бар, $T_{\text{макс}} = 120$ °C	
5	Кран шаровой запорный с клапаном для выпуска воздуха			64
	Типа EAGLE (аналог V3000B и Techno-C) $D_y = 15$ мм, $P_y = 30$ бар, $T_{\text{макс}} = 120$ °C			

7.3.2. Узлы электрического управления воздухоохладителями фэнкойлов

Рис. 30. Узлы электрического управления воздухоохладителями фэнкойлов: а — с комбинированным регулирующим клапаном АВ-QM; б — с клапанами радиаторных терморегуляторов RTD-N или RTD-G; в — с проходным регулирующим клапаном VZL2; г — с трехходовым регулирующим клапаном VZL3 или VZL4.

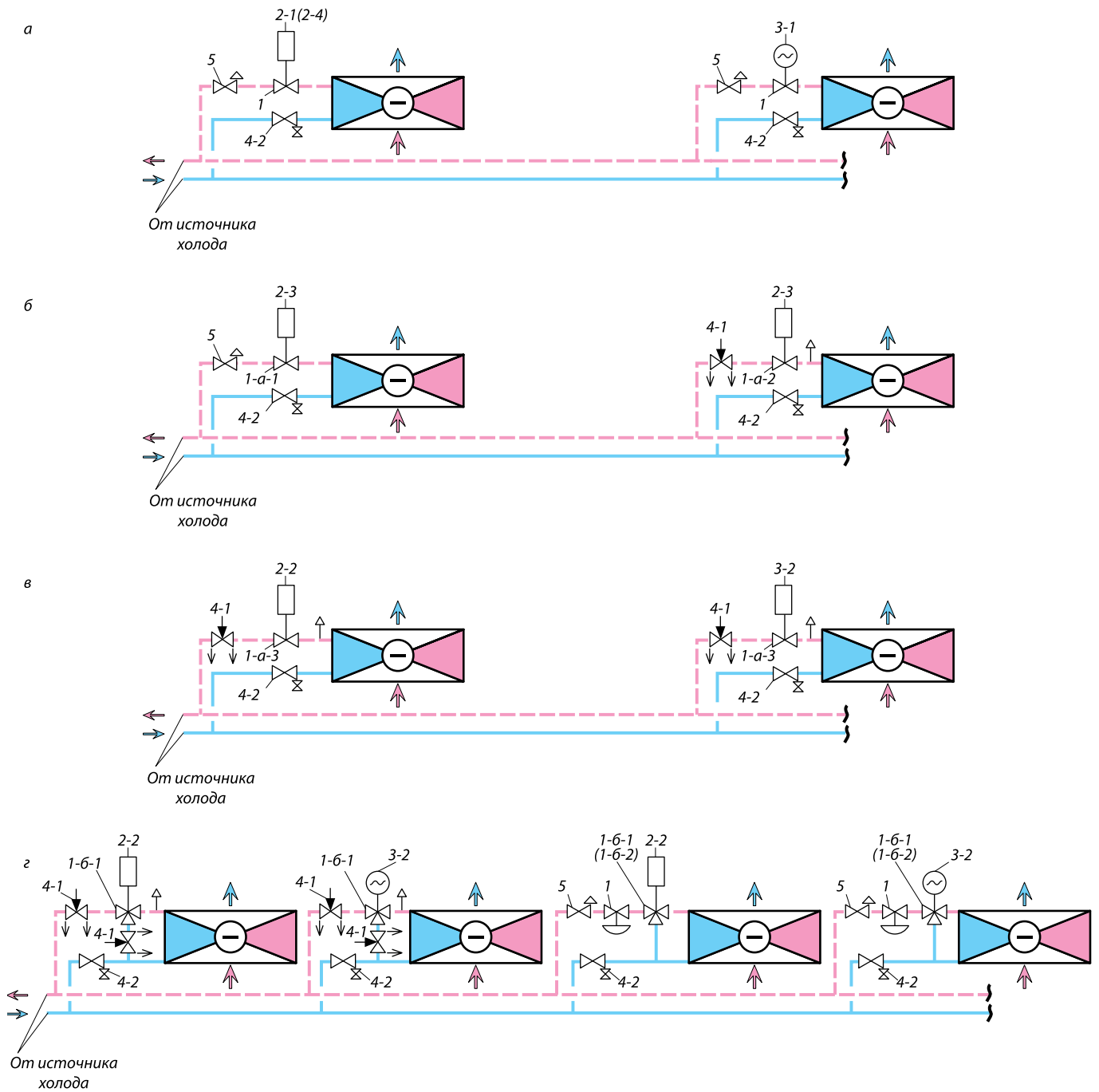


Таблица 9. Приборы и устройства узла электрического управления воздухоохладителем фэнкойла

№ прибора или устройства	Описание приборов и устройств с рекомендациями по их применению и номером варианта	Стр. номенклатуры рекомендуемых приборов и устройств		
1	Клапан комбинированный регулирующий балансировочный проходной (новое решение)	51		
	AB-QM¹⁾ с наружной резьбой, латунный, $D_y = 10-32$ мм, $P_y = 16$ бар, $T_{\max} = 120$ °C			
1-а	Клапан регулирующий проходной (традиционное решение)			
	1 RTD-N с наружной и внутренней резьбой, латунный, $D_y = 10-25$ мм, $P_y = 10$ бар, $T_{\max} = 120$ °C	2 RTD-G с наружной и внутренней резьбой, латунный, $D_y = 15-25$ мм, $P_y = 10$ бар, $T_{\max} = 120$ °C	3 VZL2 с наружной резьбой, латунный, $D_y = 15-20$ мм, $P_y = 16$ бар, $T_{\max} = 120$ °C	
	56—57			
1-б	Клапан регулирующий трехходовой (традиционное решение)			
	1 VZL3 с наружной резьбой, латунный, $D_y = 15-20$ мм, $P_y = 16$ бар, $T_{\max} = 120$ °C	2 VZL4 с байпасом, наружной резьбой, латунный, $D_y = 15-20$ мм, $P_y = 16$ бар, $T_{\max} = 120$ °C	57	
	Принадлежности для регулирующих клапанов			
	Присоединительные фитинги			
	с наружной резьбой или под приварку для AB-QM		с наружной резьбой или под пайку для VZL2	
2	Термоэлектрический привод регулирующего клапана			
	1 TWA-Z нормально закрытый, для двухпозиционного управления клапаном AB-QM $D_y = 10-32$ мм	2 TWA-Z нормально открытый, для двухпозиционного управления клапанами VZL2, VZL3 или VZL4 $D_y = 15-20$ мм	3 TWA-D нормально закрытый, двухпозиционного управления для RTD-N $D_y = 10-25$ мм или RTD-G $D_y = 15-25$ мм	4 ABNM нормально закрытый, управляемый аналоговым сигналом для AB-QM $D_y = 10-32$ мм
	58—59			
	Редукторный электрический привод регулирующего клапана			
3	1 AMV(E) 120NL для AB-QM $D_y = 10-32$ мм	2 AMV(E) 140H для VZL2, VZL3 или VZL4 $D_y = 15-20$ мм	59—60	
	Принадлежности для электрических приводов			
4	Адаптер для установки привода ABNM на клапан AB-QM			
	Клапан балансировочный ручной			
	1 MSV-I муфтовый, латунный, $D_y = 15-25$ мм, $P_y = 16$ бар, $T_{\max} = 120$ °C	2 MSV-M (запорный) муфтовый, латунный, $D_y = 15-25$ мм, $P_y = 16$ бар, $T_{\max} = 120$ °C	60	
5	Кран шаровой запорный с клапаном для выпуска воздуха			64
	Типа EAGLE (аналог V3000B и Techno-C) $D_y = 15$ мм, $P_y = 30$ бар, $T_{\max} = 120$ °C			

¹⁾ В схемах с клапаном VZL3 и VZL4 AB-QM применяется без электропривода в качестве автоматического стабилизатора расхода.

7.3.3. Узлы управления воздушонагревателями и воздухоохладителями фэнкойлов

Рис. 31. Узлы управления с регуляторами прямого действия для воздушонагревателей и воздухоохладителей фэнкойлов: а — с клапаном RTD-N или RTD-G на воздушонагревателе двухтрубного фэнкойла; б — с клапаном RA-C на воздухоохладителе двухтрубного фэнкойла; в — с клапанами RTD-N или RTD-G на воздушонагревателе и воздухоохладителе четырехтрубного фэнкойла.

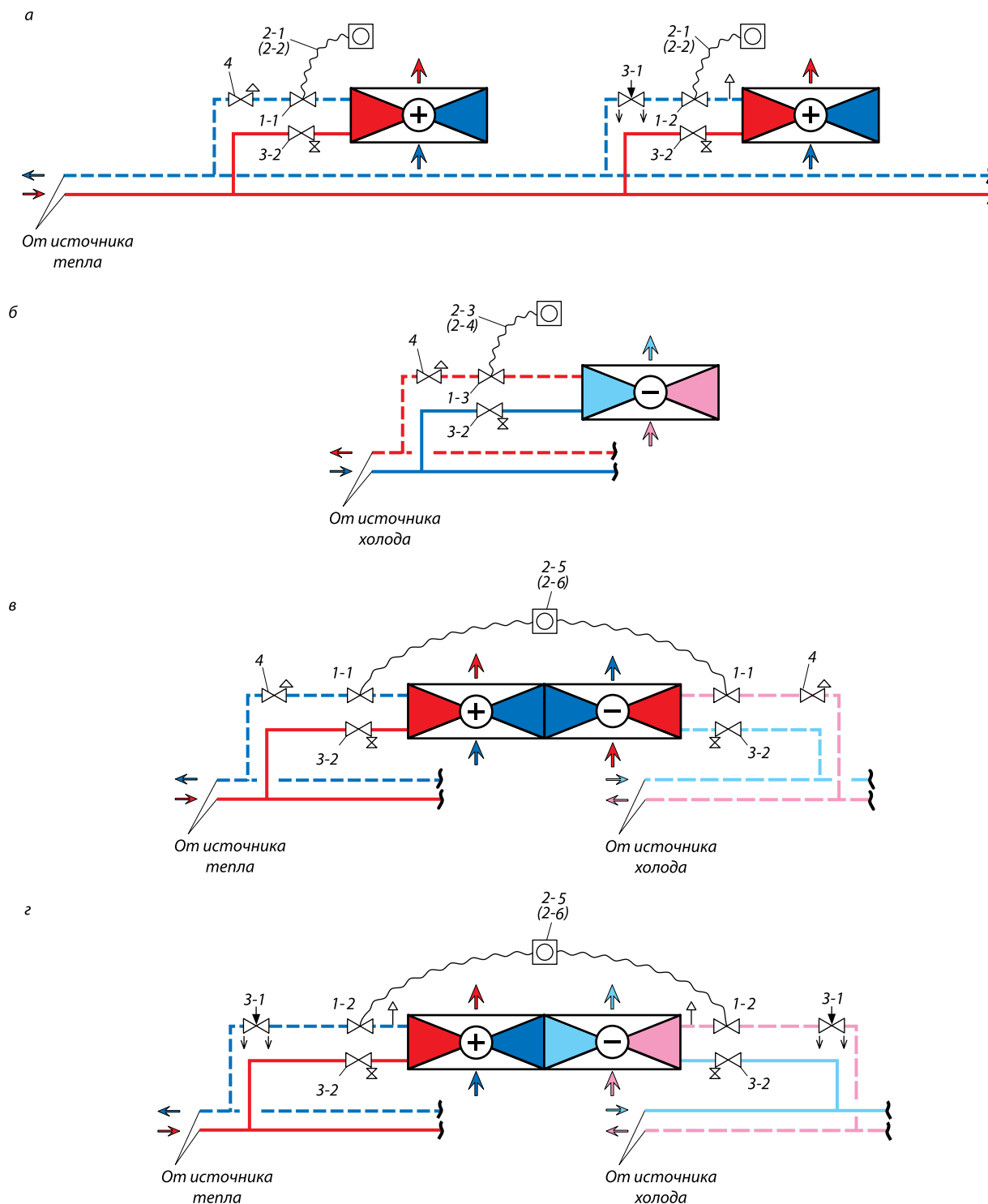


Таблица 10. Приборы и устройства узла управления с регуляторами прямого действия для воздухонагревателя и воздухоохладителя фэнкойла

№ прибора или устройства	Описание приборов и устройств с рекомендациями по их применению и номером варианта						Стр. номенклатуры рекомендуемых приборов и устройств
Клапан регулирующий проходной							
1	1 RTD-N с наружной и внутренней резьбой, латунный, $D_y = 10—25$ мм, $P_y = 10$ бар, $T_{\max} = 120$ °C	2 RTD-G с наружной и внутренней резьбой, латунный, $D_y = 15—25$ мм, $P_y = 10$ бар, $T_{\max} = 120$ °C	3 RA-C с наружной резьбой, латунный, $D_y = 15—20$ мм, $P_y = 16$ бар, $T_{\max} = 120$ °C (для воздухоохладителя)			56	
Принадлежности для регулирующих клапанов							
Присоединительные фитинги с наружной резьбой для RA-C ¹⁾							
Термостатический элемент для регулирующего клапана							
2	1 FEV-IF RTD со встроенным температурным датчиком для воздухонагревателя с RTD-N $D_y = 10—25$ мм или RTD-G $D_y = 15—25$ мм	2 FEV-FF RTD с дистанционным температурным датчиком, для воздухонагревателя с RTD-N $D_y = 10—25$ мм или RTD-G $D_y = 15—25$ мм	3 FEK-IF со встроенным температурным датчиком для воздухоохладителя с RA-C $D_y = 15—20$ мм	4 FEK-FF с дистанционным температурным датчиком для воздухоохладителя с RA-C $D_y = 15—20$ мм	5 FED-IF RTD со встроенным температурным датчиком для воздухонагревателя и воздухоохладителя четырехтрубных систем с RTD-N $D_y = 10—25$ мм или RTD-G $D_y = 15—25$ мм	6 FED-FF RTD с дистанционным температурным датчиком для воздухонагревателя и воздухоохладителя четырехтрубных систем с RTD-N $D_y = 10—25$ мм или RTD-G $D_y = 15—25$ мм	58
Клапан балансировочный ручной							
3	1 MSV-I муфтовый, латунный, $D_y = 15—25$ мм, $P_y = 16$ бар, $T_{\max} = 120$ °C		2 MSV-M (запорный) муфтовый, латунный, $D_y = 15—25$ мм, $P_y = 16$ бар, $T_{\max} = 120$ °C			60	
Кран шаровой запорный с клапаном для выпуска воздуха							
4	Типа EAGLE (аналог V3000B и Techno-C) $D_y = 15$ мм, $P_y = 30$ бар, $T_{\max} = 120$ °C					64	

¹⁾ Для клапана RA-C применяются фитинги, входящие в комплект клапанов RTD-N и RTD-G. По вопросу их заказа и приобретения следует обращаться в ООО «Данфосс».

7.4. Узлы управления воздушно-отопительными агрегатами и тепловыми завесами

Воздушно-отопительные агрегаты работают в позиционном режиме. При достижении температуры воздуха в отапливаемом помещении заданной величины вентилятор агрегата выключается и клапан на теплоносителе закрывается.

В несколько ином позиционном режиме работают тепловые завесы для ворот. Завеса включается при открытии ворот. При закрытии ворот завеса продолжает работать, пока температура в зоне ворот (на расстоянии от ворот, равном их ширине) не восстановится до нормируемого значения.

Входы в общественные здания оборудуются тепловыми завесами, которые функционируют, как

обычные воздушно-отопительные установки с пропорциональным регулированием температуры воздуха в вестибюлях.

В этой связи узлы управления завесами в общественных зданиях аналогичны узлам для воздухонагревателей второго или зонального подогрева (см. раздел 7.2.3). Узлы управления воздухонагревателями отопительных агрегатов и завес для ворот (рис. 32) можно оснащать клапанами двухпозиционного регулирования (из номенклатуры Danfoss — шаровым поворотным клапаном AMZ112 в комплекте с редукторным электрическим приводом).

Рис. 32. Узел управления отопительными агрегатами и завесами для ворот.

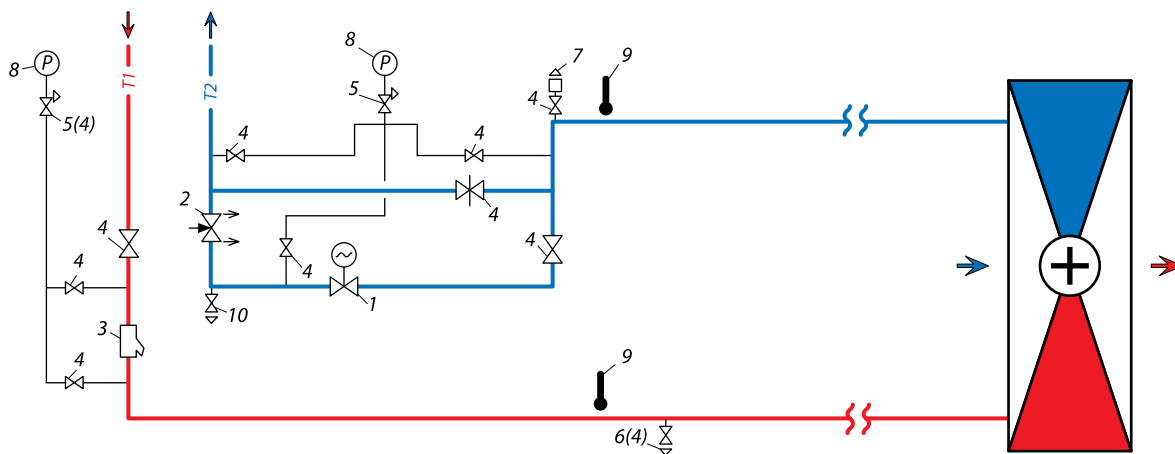


Таблица 11. Приборы и устройства узла управления воздухоохладителем отопительных агрегатов и воздушно-тепловых завес с клапаном двухпозиционного регулирования

№ позиции по схеме	Описание приборов и устройств с рекомендациями по их применению	Стр. номенклатуры рекомендуемых приборов и устройств	
1	Клапан регулирующий проходной	57	
	AMZ 112 муфтовый, латунный, с электроприводом Д _у = 15—25 мм, Р _у = 16 бар, Т _{макс} = 130 °С		
2	Клапан балансировочный ручной	61	
	MSV-BD Leno муфтовый, латунный, Д _у = 15—50 мм, Р _у = 20 бар, Т _{макс} = 120 °С		
3	Фильтр сетчатый		65—66
	Y222 муфтовый, латунный, Д _у = 15 мм, Р _у = 25 бар, Т _{макс} = 110 °С	Y222P муфтовый, латунный, Д _у = 20—50 мм, Р _у = 25 бар, Т _{макс} = 110 °С	
	Y666 муфтовый, из нержавеющей стали, Д _у = 15—50 мм, Р _у = 50 бар, Т _{макс} = 200 °С		
4	Кран шаровой запорный		64
	Типа EAGLE (аналог V3000 и Techno-A) муфтовый, латунный, Д _у = 15—50 мм, Р _у = 30—15 бар, Т _{макс} = 120 °С	X1666 муфтовый, из нержавеющей стали, Д _у = 15—50 мм, Р _у = 69 бар, Т _{макс} = 230 °С	
5	Кран шаровой под манометр с клапаном для выпуска воздуха		64
	Типа EAGLE (аналог V3000B и Techno-C) Д _у = 15 мм, Р _у = 30 бар, Т _{макс} = 120 °С		
6	Кран шаровой сливной		64
	Типа EAGLE (аналог V2500 и Export) Д _у = 15—25 мм, Р _у = 15 бар, Т _{макс} = 90 °С		
7	Автоматический воздухоотводчик		65
	Типа EAGLE (аналог Wind) Д _у = 15 мм, Р _у = 10 бар, Т _{макс} = 120 °С		
8	Манометр показывающий		Компания Danfoss не производит
9	Термометр показывающий		Компания Danfoss не производит

>>> 8. СИСТЕМА УПРАВЛЕНИЯ ЦЕНТРАЛЬНЫМИ ОТОПИТЕЛЬНО-ВЕНТИЛЯЦИОННЫМИ УСТАНОВКАМИ

Центральные отопительно-вентиляционные установки могут быть практически полностью оснащены средствами автоматизации и запорно-регулирующей трубопроводной арматурой, сгруппированной в узлы управления (см. раздел 7).

Для автоматизации ОВУ фирма Danfoss предлагает простой, но полнофункциональный прибор – универсальный электронный контроллер ECL Comfort 300 (рис. 33).

Рис. 33. Контроллер ECL Comfort 300.



Это устройство с помощью специальных карточек с микрочипом может управлять различными теплотехническими установками систем инженерного обеспечения зданий. Алгоритм управления, направленный на реализацию конкретного процесса регулирования, записан на чипе карточки. Карточкам с определенным алгоритмом присвоены коды. (Например, карточка с алгоритмом управления системами отопления и горячего водоснабжения имеет код С66, для управления рядом отопительных котлов — код С75 и др.)

Рис. 34. Управляющая карточка С14.

A Температура воздуха	A Установка даты и времени
B Информация о системе	B Информация о системе
C Уст. программы I Уст. программы II	C Балансовая температура
Контур I (нагрев) Контур II (охлажд.)	Контур I (нагрев) Контур II (охлажд.)
1 Понедельник Понедельник	1 Нейтрал. зона - D (охл.-нагрев)z
2 Вторник Вторник	2 Мин./макс. ограничение т-ры
3 Среда Среда	3 Влияние т-ры воздуха в помещении - Кр
4 Четверг Четверг	4 Зона пропорционал. - Хр Зона пропорционал. - Хр
5 Пятница Пятница	5 Постоянная интегрир. - Тп Постоянная интегрир. - Тп
6 Суббота Суббота	6 Время перемещения клапана Время перемещения клапана
7 Воскресенье Воскресенье	7 Нейтрал. зона - Nz Нейтрал. зона - Nz
Экономия Комфорт	Регулятор постоянной температуры воздуха
	C14
	GB Cl 01 087B4837
	ECL Comfort
I. Нагрев	II. Охлаждение

Для ОВУ предназначена карточка С14 (рис. 34) со специфическим алгоритмом управления.

Принципиальные схемы управления ОВУ приведены на рис. 35, 36.

Рис. 35. Схема управления приточной вентиляционной установкой.

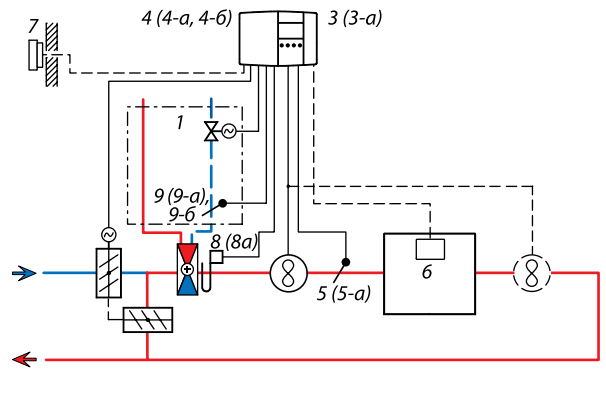
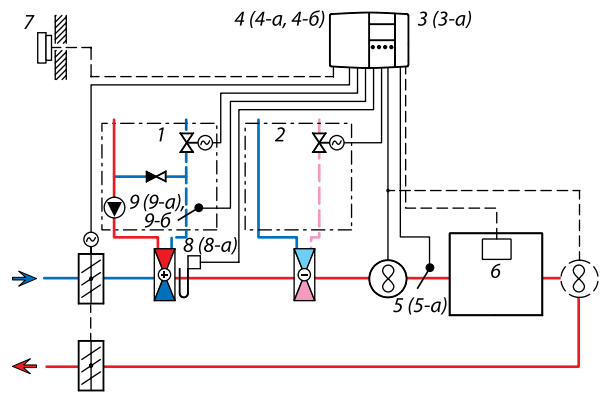


Рис. 36. Схема управления центральным кондиционером.



ECL Comfort 300 с карточкой С14 обеспечивает:

- >> управление регулирующими клапанами импульсным трехпозиционным сигналом и поддержание постоянной температуры приточного или внутреннего (при установке соответствующего датчика) воздуха;
- >> защиту воздухонагревателя, работающего на наружном воздухе, от замерзания в нем воды по температуре обратного теплоносителя и по температуре воздуха у нагревателя;
- >> изменение значения регулируемой температуры воздуха в зависимости от времени года;
- >> пуск вентилятора ОВУ и открытие клапана на наружном воздухе после прогрева воздухонагревателя;
- >> включение и выключение ОВУ в соответствии с задаваемой временной программой;
- >> контроль температуры теплоносителя, возвращаемого в тепловую сеть после воздухонагревателя.

Таблица 12. Перечень приборов и устройств для управления отопительно-вентиляционной установкой и кондиционером

Поз. по схеме	Наименование	Тип	Кодовый №	Примечание
1	Узел управления воздухонагревателем			Разделы 7.2.1, 7.2.2
2	Узел управления воздухоохладителем			Раздел 7.2.3
3	Электронный регулятор на 230 В	ECL Comfort 300	087B1130	
3-а	То же, на 24 В	ECL Comfort 300	087B1134	
4	Клеммная коробка для настенного монтажа регулятора	–	087B1149	
4-а	Крепежный комплект для щитового монтажа регулятора	–	087B1148	
4-б	Крепежный комплект для монтажа клеммной коробки на рейке DIN	–	087B1145	В дополнение к клеммной коробке
5	Датчик температуры приточного воздуха, погружной, L = 250 мм, резьбовое присоединение, медь	ESMU	087B1181	
5-а	То же, универсальный, L = 40 мм, с кабелем длиной 2,5 м, нержавеющая сталь	ESMB	087B1184	
6	Датчик температуры воздуха в помещении	ESM-10	087B1164	Опционально
7	Датчик температуры наружного воздуха	ESMT	084N1012	Опционально
8	Термостат защиты воздухонагревателя от замерзания с капиллярной трубкой длиной 2 м	KP 61	060L110066	
8-а	То же, с капиллярной трубкой длиной 5 м	KP 61	060L110166	
9	Датчик температуры обратного теплоносителя поверхностный	ESM-11	087B1165	
9-а	То же, погружной, L = 100 мм, резьбовое присоединение, медь	ESMU	087B1180	
9-б	Гильза защитная, нержавеющая сталь, L = 100 мм	–	087B1190	

<<<

>>> 9. ГИДРАВЛИЧЕСКАЯ БАЛАНСИРОВКА СИСТЕМ ТЕПЛО- И ХОЛОДОСНАБЖЕНИЯ

Для трубопроводных систем тепло- и холодоснабжения должна осуществляться гидравлическая балансировка, которая подразделяется на статическую и динамическую.

Статическая балансировка подразумевает «увязку» потерь давления во взаимосвязанных циркуляционных кольцах трубопроводной сети при расчетных расходах энергоносителя и постоянном заданном располагаемом напоре.

В современной практике увязка производится в процессе гидравлического расчета сети путем определения требуемой пропускной способности (значений настроек) балансировочных клапанов. Далее, при наладке смонтированной системы, по расчетным данным выполняется простая ручная механическая настройка клапанов. При необходимости (например, в случае отступлений от проекта) может проводиться приборная наладка, требующая специальных знаний и опыта.

Статическая балансировка требуется для любых трубопроводных систем вне зависимости от режима их работы — с постоянным (рис. 16 а) или переменным (рис. 16 б) расходом энергоносителя.

Однако полностью выполнить свое предназначение статическая балансировка может только в системах с постоянным расходом энергоносителя в сети (в системах без средств автоматизации или с трехходовыми регулирующими клапанами в узлах управления ОВУ).

Динамическая балансировка позволяет стабилизировать перепады давлений на элементах трубопроводной сети с переменными расходами энергоносителя в процессе работы установленных приборов автоматизации ОВУ. Такая балансировка необходима с целью обеспечения работы регулирующих устройств в оптимальном режиме и осуществляется с помощью автоматических балансировочных клапанов.

9.1. Балансировка трубопроводной сети с переменным расходом тепло- или холодоносителя

В системах с переменным расходом энергоносителя ручные балансировочные клапаны не могут обеспечить постоянные перепады давлений на регулирующих клапанах ОВУ и исключить перераспределение энергоносителя между отдельными установками из-за изменений потерь давления в них при колебаниях расхода.

В этой связи статическая балансировка в системах с переменным расходом энергоносителя должна применяться как дополнение к динамической балансировке.

Динамическая балансировка позволяет стабилизировать перепады давлений на элементах трубопроводной сети с переменными расходами энергоносителя в процессе работы установленных приборов автоматизации ОВУ. Такая балансировка необходима с целью обеспечения работы регулирующих устройств в оптимальном режиме и осуществляется с помощью автоматических балансировочных клапанов.

>>>

Наилучшим устройством для балансировки трубопроводных сетей систем тепло- и холодоснабжения является комбинированный регулирующий клапан АВ-QM, AVQM или AFQM (рис. 37 а).

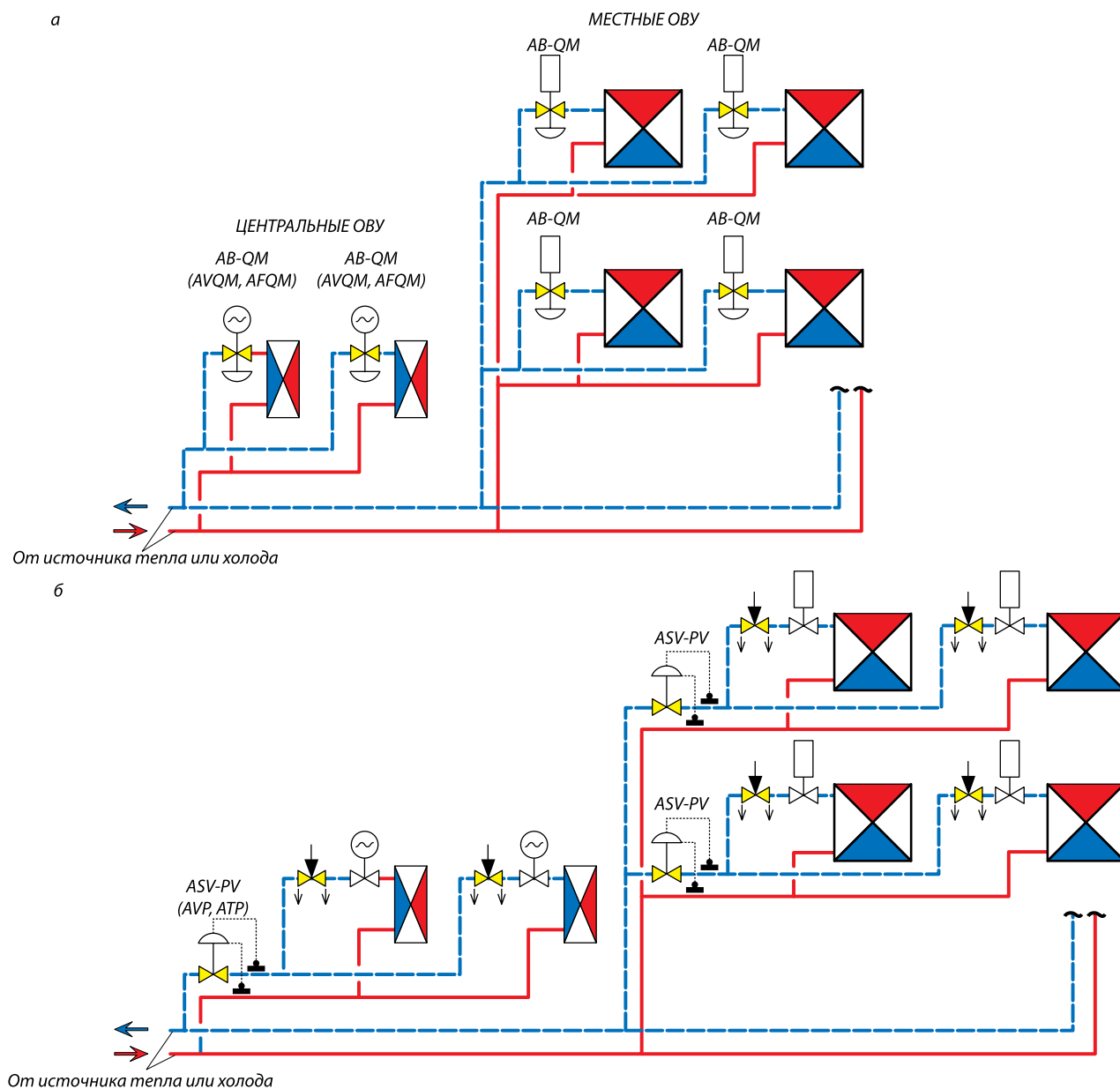
Они позволяют осуществить статическую балансировку путем настройки встроенного механического ограничителя расхода (ограничителей подъема штока регулирующего клапана) и динамическую балансировку с помощью блока автоматического поддержания на регулирующем клапане постоянного перепада давлений.

Система с комбинированными регулирующими клапанами не нуждается в расчетной увязке циркуляци-

онных колец и применении каких-либо дополнительных балансировочных клапанов. Их наладка сводится к фиксации положения ограничителя хода штока в соответствии с расчетным проектным расходом энергоносителя. Далее вся балансировка будет выполняться в автоматическом режиме.

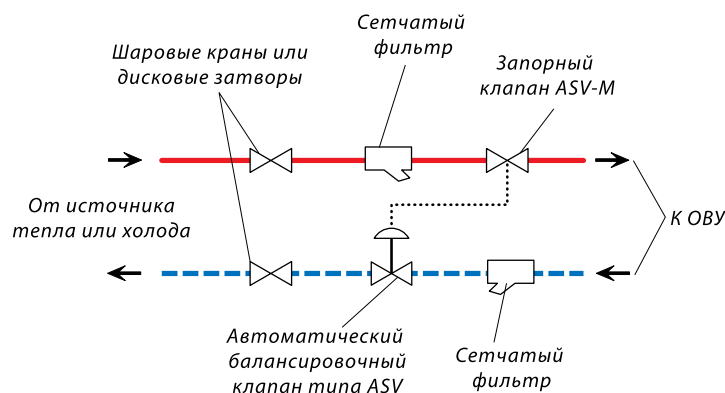
При невозможности применения комбинированных регулирующих клапанов допускается, но со значительно худшими результатами, осуществлять динамическую балансировку для группы ОВУ при незначительной протяженности трубопроводной сети между установками (рис. 37 б). В этом случае может предусматривать-

Рис. 37. Трубопроводная система с переменным расходом тепло- или холодоносителя: а — с применением комбинированных регулирующих клапанов; б — с применением групповых автоматических балансировочных клапанов.



ся установка общего для группы ОВУ автоматического балансировочного клапана (регулятора перепада давлений) серии ASV-PV [6] с верхним пределом настройки $\Delta P_{\text{рег}} = 0,4$ бар ($D_y = 15—50$ мм), $\Delta P_{\text{рег}} = 0,75$ бар и $\Delta P_{\text{рег}} = 1$ бар ($D_y = 50—100$ мм).

Рис. 38. Узел установки группового автоматического балансировочного клапана.



При необходимости поддержания перепада давлений более 1 бар следует применять гидравлические регуляторы перепада давлений типа AVP и AFP [6].

В группу рекомендуется объединять центральные установки в пределах помещения отдельной вентиляционной камеры, а фэнкойлы — на одном этаже.

Балансировочный клапан ASV-PV монтируется на обратном трубопроводе головного участка сети для группы установок. Регуляторы перепада давлений AVP и AFP могут устанавливаться как на обратном, так и на подающем трубопроводе.

Перед балансировочным клапаном или регулятором перепада давлений (по ходу движения энергоносителя) следует предусмотреть сетчатый фильтр. Узел установки группового автоматического балансировочного клапана (регулятора перепада давлений) представлен на рис. 38.

Гидравлическая балансировка ОВУ или фэнкойлов между собой в пределах группы с общим регулятором перепада давлений производится с помощью ручных балансировочных клапанов, предусмотренных в узлах управления установок (см. раздел 7), или устройств предварительной настройки пропускной способности некоторых типов регулирующих клапанов (RTD-N, RA-C).

9.2. Балансировка трубопроводной сети с постоянным расходом холодоносителя

Системы с постоянным расходом холодоносителя применяются в исключительных случаях при технических требованиях со стороны холодильной установки (см. стр. 18).

Для трубопроводной сети с постоянным расходом холодоносителя динамическая балансировка не требуется.

Для таких сетей необходима статическая балансировка, которая может производиться двумя способами:

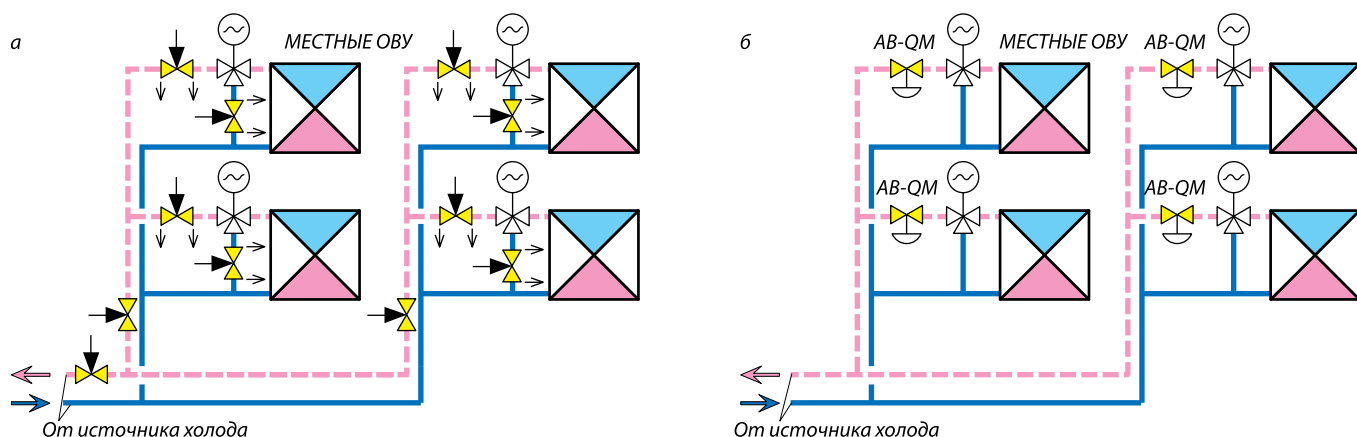
- >> с помощью ручных балансировочных клапанов (рис. 39 а);
- >> с использованием автоматических балансировочных клапанов (рис. 39 б).

Для обеспечения приборной наладки, в том числе при возможной последующей реконструкции системы


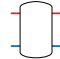

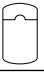



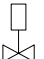

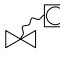


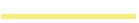



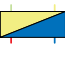
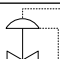


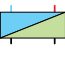
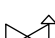


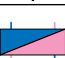


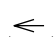
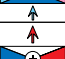
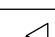


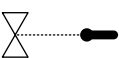




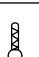
или изменении режимов ее работы, ручные балансировочные клапаны необходимо устанавливать у каждой ОВУ и на каждом ответвлении трубопроводной сети.

В целях значительного сокращения количества балансировочных клапанов и выполнения балансировки системы в автоматическом режиме без проведения расчетов и наладочных работ рекомендуется вместо многочисленных ручных клапанов у каждого трехходового регулирующего клапана в узлах управления ОВУ установить по одному автоматическому регулятору — ограничителю расхода АВ-QM (рис. 39 б), выставив на них расчетные расходы холодоносителя через установки.

Рис. 39. Трубопроводная система с постоянным расходом тепло- или холодоносителя и трехходовыми регулирующими клапанами: а — с применением ручных балансировочных клапанов; б — с применением автоматических стабилизаторов расхода



Приложение 1. Условные обозначения

Обозначение	Наименование	Обозначение	Наименование
	Подающий трубопровод системы теплоснабжения		Бак-аккумулятор
	Обратный трубопровод системы теплоснабжения		Расширительный сосуд
	Подающий трубопровод системы холодоснабжения		Регулирующий клапан с редукторным электроприводом
	Обратный трубопровод системы холодоснабжения		Регулирующий клапан с термоэлектрическим приводом
	Трубопровод теплого раствора гликоля системы обратного водоснабжения		Регулирующий клапан с термостатическим элементом прямого действия
	Трубопровод охлажденного раствора гликоля системы обратного водоснабжения		Комбинированный регулирующий клапан с электроприводом
	Трубопровод жидкого холодильного агента		Стабилизатор расхода AB-QM
	Трубопровод парообразного холодильного агента		Ручной балансировочный клапан
	Испаритель для охлаждения воды (раствора гликоля)		Автоматический балансировочный клапан (регулятор перепада давлений)
	Конденсатор воздушного охлаждения		Шаровой кран или дисковая поворотная заслонка
	Конденсатор водяного охлаждения		Шаровой кран с воздуховыпускным клапаном
	Водоохладитель для конденсатора		Запорный клапан MSV-M со спускным краном
	Промежуточный водо-водяной теплообменник		Спускной шаровой кран
	Воздухоохладитель системы фрикулинга		Обратный клапан
	Воздухонагреватель ОВУ		Предохранительный клапан
	Воздухоохладитель ОВУ (кондиционера)		Фильтр сетчатый
	ТРВ		Маномерт показывающий
	Компрессор		Термометр показывающий
	Циркуляционный насос		Датчик температуры системы регулирования

Приложение 2. Перечень рекомендуемых приборов и устройств фирмы Danfoss для применения в системах централизованного тепло- и холодоснабжения отопительно-вентиляционных установок

1. Клапаны регулирующие

1.1. Комбинированные регулирующие клапаны

1.1.1. Клапан комбинированный регулирующий балансировочный, с наружной резьбой, латунный¹⁾, без измерительных ниппелей, $P_y = 16$ бар, $T_{\text{макс}} = 120$ °С, с линейной характеристикой регулирования

Тип	Описание и технические характеристики	Кодовый номер
АВ-QM	$D_y = 10$ мм, $G = 55—275$ кг/ч	003Z0201
	$D_y = 15$ мм, $G = 90—450$ кг/ч	003Z0202
	$D_y = 20$ мм, $G = 180—900$ кг/ч	003Z0203
	$D_y = 25$ мм, $G = 340—1700(340—1020)$ кг/ч ²	003Z0204
	$D_y = 32$ мм, $G = 640—3200(640—1920)$ кг/ч ²	003Z0205
	$D_y = 40/50$ мм, $G = 2000—10000$ кг/ч	003Z0701

¹⁾ Клапан $D_y = 40/50$ мм — чугунный.

²⁾ В скобках — для АВ-QM с термоэлектрическими приводами.

1.1.2. Клапан комбинированный регулирующий балансировочный, с наружной резьбой, латунный, с измерительными ниппелями, $P_y = 16$ бар, $T_{\text{макс}} = 120$ °С, с линейной характеристикой регулирования

Тип	Описание и технические характеристики	Кодовый номер
АВ-QM	$D_y = 10$ мм, $G = 55—275$ кг/ч	003Z0211
	$D_y = 15$ мм, $G = 90—450$ кг/ч	003Z0212
	$D_y = 20$ мм, $G = 180—900$ кг/ч	003Z0213
	$D_y = 25$ мм, $G = 340—1700(340—1020)$ кг/ч ¹⁾	003Z0214
	$D_y = 32$ мм, $G = 640—3200(640—1920)$ кг/ч ¹⁾	003Z0215

¹⁾ В скобках — для АВ-QM с термоэлектрическими приводами.

1.1.3. Клапан комбинированный регулирующий балансировочный, фланцевый, чугунный, с измерительными ниппелями, $P_y = 16$ бар, $T_{\text{макс}} = 120$ °С, с линейной характеристикой регулирования

Тип	Описание и технические характеристики	Кодовый номер
АВ-QM	$D_y = 65$ мм, $G = 7200—20000$ кг/ч	003Z0702
	$D_y = 80$ мм, $G = 11200—28000$ кг/ч	003Z0703
	$D_y = 100$ мм, $G = 15200—38000$ кг/ч	003Z0704

Фитинг присоединительный (1 шт.) для клапана типа АВ-QM, с накидной гайкой, $P_y = 16$ бар, $T_{\text{макс}} = 120$ °С

Тип	Описание и технические характеристики	Кодовый номер
С наружной резьбой, латунный	$D_y = 10$ мм	003Z0231
	$D_y = 15$ мм	003Z0232
	$D_y = 20$ мм	003Z0233
	$D_y = 25$ мм	003Z0234
	$D_y = 32$ мм	003Z0235
	$D_y = 40/50$ мм, R 1 1/2"	003Z0277
	$D_y = 40/50$ мм, R 2"	003Z0278
Под приварку, стальной	$D_y = 15$ мм	003Z0226
	$D_y = 20$ мм	003Z0227
	$D_y = 25$ мм	003Z0228
	$D_y = 32$ мм	003Z0229
	$D_y = 40$ мм	003Z0275
Под пайку, латунный	$D_y = 10$ мм, $\varnothing 12 \times 1$ мм	065Z7016
	$D_y = 15$ мм, $\varnothing 15 \times 1$ мм	065Z7017

1.1.4. Клапан комбинированный регулирующий, бронзовый, с наружной резьбой, $P_y = 16$ бар, $T_{\max} = 150$ °С, $Z \geq 0,6$, с логарифмической характеристикой регулирования

Тип	Описание и технические характеристики	Кодовый номер
AVQM	$D_y = 15$ мм, $K_{VS} = 0,4$ м ³ /ч	003Н6733
	$D_y = 15$ мм, $K_{VS} = 1$ м ³ /ч	003Н6734
	$D_y = 15$ мм, $K_{VS} = 1,6$ м ³ /ч	003Н6735
	$D_y = 15$ мм, $K_{VS} = 2,5$ м ³ /ч	003Н6736
	$D_y = 15$ мм, $K_{VS} = 4$ м ³ /ч	003Н6737
	$D_y = 20$ мм, $K_{VS} = 6,3$ м ³ /ч	003Н6738
	$D_y = 25$ мм, $K_{VS} = 8$ м ³ /ч	003Н6739

1.1.5. Клапан комбинированный регулирующий, бронзовый, с наружной резьбой, $P_y = 25$ бар, $T_{\max} = 150$ °С, $Z \geq 0,6$, с логарифмической характеристикой регулирования

Тип	Описание и технические характеристики	Кодовый номер
AVQM	$D_y = 32$ мм, $K_{VS} = 12,5$ м ³ /ч	003Н6753
	$D_y = 40$ мм, $K_{VS} = 16$ м ³ /ч	003Н6754
	$D_y = 50$ мм, $K_{VS} = 20$ м ³ /ч	003Н6755

Комплект присоединительных фитингов (2 шт.) для клапанов типа AVQM, с накидной гайкой, $P_y = 25$ бар, $T_{\max} = 150$ °С

Тип	Описание и технические характеристики	Кодовый номер
С наружной резьбой, латунный	$D_y = 15$ мм	003Н6902
	$D_y = 20$ мм	003Н6903
	$D_y = 25$ мм	003Н6904
	$D_y = 32$ мм	003Н69105
Под приварку, стальной	$D_y = 15$ мм	003Н6908
	$D_y = 20$ мм	003Н6909
	$D_y = 25$ мм	003Н6910
	$D_y = 32$ мм	003Н6911
	$D_y = 40$ мм	003Н6912
	$D_y = 50$ мм	003Н6913

1.1.6. Клапан комбинированный регулирующий, фланцевый, чугунный, $P_y = 25$ бар, $T_{\max} = 150$ °С, $Z \geq 0,6$, с логарифмической характеристикой регулирования

Тип	Описание и технические характеристики	Кодовый номер
AVQM	$D_y = 32$ мм, $K_{VS} = 12,5$ м ³ /ч	003Н6756
	$D_y = 40$ мм, $K_{VS} = 16$ м ³ /ч	003Н6757
	$D_y = 50$ мм, $K_{VS} = 20$ м ³ /ч	003Н6758

1.1.7. Клапан комбинированный регулирующий, фланцевый, чугунный, $P_y = 25$ бар, $T_{\max} = 150$ °С, с логарифмической характеристикой регулирования

Тип	Описание и технические характеристики	Кодовый номер
AFQM	$D_y = 65$ мм, $K_{VS} = 50$ м ³ /ч, $Z=0,5$	003G1088
	$D_y = 80$ мм, $K_{VS} = 80$ м ³ /ч, $Z=0,4$	003G1089
	$D_y = 100$ мм, $K_{VS} = 125$ м ³ /ч, $Z=0,35$	003G1090

1.2. Регулирующие клапаны седельные, проходные

1.2.1. Клапан регулирующий, проходной, седельный, латунный, не разгруженный по давлению, с наружной резьбой, $P_y = 16$ бар, $T = 2—130$ °С, $Z \geq 0,5$, $\Delta P = 10$ бар, с линейной (для $D_y = 15$ мм) и составной линейной (для $D_y = 20—25$ мм) характеристикой регулирования

Тип	Описание и технические характеристики	Кодовый номер
VS2	$D_y = 15$ мм, $K_{VS} = 0,25$ м ³ /ч	065F2111
	$D_y = 15$ мм, $K_{VS} = 0,4$ м ³ /ч	065F2112
	$D_y = 15$ мм, $K_{VS} = 0,63$ м ³ /ч	065F2113
	$D_y = 15$ мм, $K_{VS} = 1$ м ³ /ч	065F2113
	$D_y = 15$ мм, $K_{VS} = 1,6$ м ³ /ч	065F2115
	$D_y = 20$ мм, $K_{VS} = 2,5$ м ³ /ч	065F2120
	$D_y = 25$ мм, $K_{VS} = 4$ м ³ /ч	065F2125

1.2.2. Клапан регулирующий, проходной, седельный, латунный, разгруженный по давлению, с наружной резьбой, $P_y = 25$ бар, $T = 2—150$ °С, $Z \geq 0,5$, $\Delta P_{кл} = 16—25$ бар (в зависимости от диаметра и типа электропривода), с составной линейной характеристикой регулирования

Тип	Описание и технические характеристики	Кодовый номер
VS2	$D_y = 15$ мм, $K_{VS} = 0,25$ м ³ /ч	065B2010
	$D_y = 15$ мм, $K_{VS} = 0,4$ м ³ /ч	065B2011
	$D_y = 15$ мм, $K_{VS} = 0,63$ м ³ /ч	065B2012
	$D_y = 15$ мм, $K_{VS} = 1$ м ³ /ч	065B2013
	$D_y = 15$ мм, $K_{VS} = 1,6$ м ³ /ч	065B2014
	$D_y = 15$ мм, $K_{VS} = 2,5$ м ³ /ч	065B2015
	$D_y = 20$ мм, $K_{VS} = 4$ м ³ /ч	065B2016
	$D_y = 20$ мм, $K_{VS} = 6,3$ м ³ /ч	065B2027
	$D_y = 25$ мм, $K_{VS} = 6,3$ м ³ /ч	065B2017
	$D_y = 25$ мм, $K_{VS} = 8$ м ³ /ч	065B2028
	$D_y = 32$ мм, $K_{VS} = 10$ м ³ /ч	065B2018
	$D_y = 40$ мм, $K_{VS} = 16$ м ³ /ч	065B2019
	$D_y = 50$ мм, $K_{VS} = 25$ м ³ /ч	065B2020

Комплект присоединительных фитингов (2 шт.) для клапанов типа VS2¹⁾ и VM2, с накидной гайкой, $P_y = 25$ бар, $T_{\max} = 150$ °С

Тип	Описание и технические характеристики	Кодовый номер
С наружной резьбой, латунный	$D_y = 15$ мм	003H6902
	$D_y = 20$ мм	003H6903
	$D_y = 25$ мм	003H6904
	$D_y = 32$ мм	003H6906
	$D_y = 40$ мм	003H6061
	$D_y = 50$ мм	003H6062
Под приварку, стальной	$D_y = 15$ мм	003H6908
	$D_y = 20$ мм	003H6909
	$D_y = 25$ мм	003H6910
	$D_y = 32$ мм	003H6914
	$D_y = 40$ мм	003H6081
	$D_y = 50$ мм	003H6082

¹⁾ Для VS2 фитинги только $D_y = 15—25$ мм

1.2.3. Клапан регулирующий, проходной, седельный, фланцевый, чугунный, разгруженный по давлению, $P_y = 25$ бар, $T = 2—150$ °С, $Z \geq 0,5$, $\Delta P_{кл} = 16$ бар, с составной линейной характеристикой регулирования

Тип	Описание и технические характеристики	Кодовый номер
VB2	$D_y = 15$ мм, $K_{VS} = 0,25$ м ³ /ч	065B2050
	$D_y = 15$ мм, $K_{VS} = 0,4$ м ³ /ч	065B2051
	$D_y = 15$ мм, $K_{VS} = 0,63$ м ³ /ч	065B2052
	$D_y = 15$ мм, $K_{VS} = 1$ м ³ /ч	065B2053
	$D_y = 15$ мм, $K_{VS} = 1,6$ м ³ /ч	065B2054
	$D_y = 15$ мм, $K_{VS} = 2,5$ м ³ /ч	065B2055
	$D_y = 15$ мм, $K_{VS} = 4$ м ³ /ч	065B2056
	$D_y = 20$ мм, $K_{VS} = 6,3$ м ³ /ч	065B2057
	$D_y = 25$ мм, $K_{VS} = 6,3$ м ³ /ч	065B2058
	$D_y = 32$ мм, $K_{VS} = 10$ м ³ /ч	065B2059
	$D_y = 40$ мм, $K_{VS} = 16$ м ³ /ч	065B2060
	$D_y = 50$ мм, $K_{VS} = 25$ м ³ /ч	065B2061

1.2.5. Клапан регулирующий, проходной, седельный, фланцевый, чугунный, не разгруженный по давлению, $P_y = 16$ бар, $T_{макс} = 130$ °С (200 °С при $P_p < 13$ бар), $Z \geq 0,5$, $\Delta P_{кл} = 0,5—16$ бар (в зависимости от диаметра клапана и типа электропривода), с логарифмической характеристикой регулирования

Тип	Описание и технические характеристики	Кодовый номер
VF2	$D_y = 65$ мм, $K_{VS} = 63$ м ³ /ч	065B3170
	$D_y = 80$ мм, $K_{VS} = 100$ м ³ /ч	065B3185
	$D_y = 100$ мм, $K_{VS} = 145$ м ³ /ч	065B3205

1.3. Регулирующие клапаны седельные трехходовые

1.3.1. Клапан регулирующий, трехходовой, латунный, не разгруженный по давлению, с наружной резьбой, $P_y = 16$ бар, $T_{макс} = 120$ °С, $\Delta P_{кл} = 0,2—0,6$ бар (в зависимости от диаметра клапана), с линейной характеристикой регулирования

Тип	Описание и технические характеристики	Кодовый номер
VMV	$D_y = 15$ мм, $K_{VS} = 2,5$ м ³ /ч	065B6015
	$D_y = 20$ мм, $K_{VS} = 4$ м ³ /ч	065B6020
	$D_y = 25$ мм, $K_{VS} = 6,3$ м ³ /ч	065B6025
	$D_y = 32$ мм, $K_{VS} = 10$ м ³ /ч	065B6032
	$D_y = 40$ мм, $K_{VS} = 12$ м ³ /ч	065B6040

Комплект присоединительных фитингов (3 шт.) для клапана VMV, с накидной гайкой, $P_y = 16$ бар, $T_{макс} = 120$ °С

Тип	Описание и технические характеристики	Кодовый номер
С наружной резьбой, латунный	$D_y = 15$ мм	065Z7010
	$D_y = 20$ мм	065Z7011
	$D_y = 25$ мм	065Z7012
	$D_y = 32$ мм	065Z7013
	$D_y = 40$ мм	065Z7014

1.3.2. Клапан регулирующий, трехходовой, муфтовый, латунный, не разгруженный по давлению, $P_y = 16$ бар, $T_{макс} = 120$ °С, с логарифмической (для прохода А-АВ) и линейной (для прохода В-АВ) характеристикой регулирования

Тип	Описание и технические характеристики	Кодовый номер
VRB3	$D_y = 15$ мм, $K_{VS} = 0,63$ м ³ /ч	065B1411
	$D_y = 15$ мм, $K_{VS} = 1$ м ³ /ч	065B1412
	$D_y = 15$ мм, $K_{VS} = 1,6$ м ³ /ч	065B1413

Тип	Описание и технические характеристики	Кодовый номер
VRB3	$D_y = 15 \text{ мм}, K_{VS} = 2,5 \text{ м}^3/\text{ч}$	065B1414
	$D_y = 15 \text{ мм}, K_{VS} = 4 \text{ м}^3/\text{ч}$	065B1415
	$D_y = 20 \text{ мм}, K_{VS} = 6,3 \text{ м}^3/\text{ч}$	065B1420
	$D_y = 25 \text{ мм}, K_{VS} = 10 \text{ м}^3/\text{ч}$	065B1425
	$D_y = 32 \text{ мм}, K_{VS} = 16 \text{ м}^3/\text{ч}$	065B1432
	$D_y = 40 \text{ мм}, K_{VS} = 25 \text{ м}^3/\text{ч}$	065B1440
	$D_y = 50 \text{ мм}, K_{VS} = 40 \text{ м}^3/\text{ч}$	065B1450

1.3.3. Клапан регулирующий, трехходовой, чугунный, не разгруженный по давлению, с наружной резьбой, $P_y = 16 \text{ бар}$, $T_{\text{макс}} = 120 \text{ }^\circ\text{C}$, с логарифмической (для прохода А-АВ) и линейной (для прохода В-АВ) характеристикой регулирования

Тип	Описание и технические характеристики	Кодовый номер
VRG3 ¹⁾	$D_y = 15 \text{ мм}, K_{VS} = 0,63 \text{ м}^3/\text{ч}$	065B1211
	$D_y = 15 \text{ мм}, K_{VS} = 1 \text{ м}^3/\text{ч}$	065B1212
	$D_y = 15 \text{ мм}, K_{VS} = 1,6 \text{ м}^3/\text{ч}$	065B1213
	$D_y = 15 \text{ мм}, K_{VS} = 2,5 \text{ м}^3/\text{ч}$	065B1214
	$D_y = 15 \text{ мм}, K_{VS} = 4 \text{ м}^3/\text{ч}$	065B1215
	$D_y = 20 \text{ мм}, K_{VS} = 6,3 \text{ м}^3/\text{ч}$	065B1220
	$D_y = 25 \text{ мм}, K_{VS} = 10 \text{ м}^3/\text{ч}$	065B1225
	$D_y = 32 \text{ мм}, K_{VS} = 16 \text{ м}^3/\text{ч}$	065B1232
	$D_y = 40 \text{ мм}, K_{VS} = 25 \text{ м}^3/\text{ч}$	065B1240
	$D_y = 50 \text{ мм}, K_{VS} = 40 \text{ м}^3/\text{ч}$	065B1250

¹⁾ VRG3 с заглушкой на нижнем патрубке может использоваться в качестве проходного регулирующего клапана.

Заглушка нижнего патрубка для трансформации трехходового клапана VRG3 в проходной, $P_y = 16 \text{ бар}$, $T_{\text{макс}} = 120 \text{ }^\circ\text{C}$

Тип	Описание и технические характеристики	Кодовый номер
Заглушка	$D_y = 15 \text{ мм}$	065Z7001
	$D_y = 20 \text{ мм}$	065Z7002
	$D_y = 25 \text{ мм}$	065Z7003
	$D_y = 32 \text{ мм}$	065Z7004
	$D_y = 40 \text{ мм}$	065Z7005
	$D_y = 50 \text{ мм}$	065Z7006

Комплект присоединительных фитингов (3 шт.) для клапана VRG3, $P_y = 16 \text{ бар}$, $T_{\text{макс}} = 120 \text{ }^\circ\text{C}$

Тип	Описание и технические характеристики	Кодовый номер
С внутренней резьбой, чугунные	$D_y = 15 \text{ мм}$	065Z4107
	$D_y = 20 \text{ мм}$	065Z4108
	$D_y = 25 \text{ мм}$	065Z4109
	$D_y = 32 \text{ мм}$	065Z4110
	$D_y = 40 \text{ мм}$	065Z4111
	$D_y = 50 \text{ мм}$	065Z4112

1.3.4. Клапан регулирующий, трехходовой, фланцевый, чугунный, не разгруженный по давлению, $P_y = 16$ бар, $T_{\text{макс}} = 130$ °C (200 °C при $P_p < 13$ бар), $Z \geq 0,5$, $\Delta P_{\text{кл}} = 0,5\text{—}16$ бар (в зависимости от диаметра клапана и типа электропривода), с логарифмической (для прохода А-АВ) и линейной (для прохода В-АВ) характеристикой регулирования

Тип	Описание и технические характеристики	Кодовый номер
VF3	$D_y = 15$ мм, $K_{VS} = 0,63$ м ³ /ч	065B1611
	$D_y = 15$ мм, $K_{VS} = 1$ м ³ /ч	065B1612
	$D_y = 15$ мм, $K_{VS} = 1,6$ м ³ /ч	065B1613
	$D_y = 15$ мм, $K_{VS} = 2,5$ м ³ /ч	065B1614
	$D_y = 15$ мм, $K_{VS} = 4$ м ³ /ч	065B1615
	$D_y = 20$ мм, $K_{VS} = 6,3$ м ³ /ч	065B1620
	$D_y = 25$ мм, $K_{VS} = 10$ м ³ /ч	065B1625
	$D_y = 32$ мм, $K_{VS} = 16$ м ³ /ч	065B1632
	$D_y = 40$ мм, $K_{VS} = 25$ м ³ /ч	065B1640
	$D_y = 50$ мм, $K_{VS} = 40$ м ³ /ч	065B1650
	$D_y = 65$ мм, $K_{VS} = 63$ м ³ /ч	065B1665
	$D_y = 80$ мм, $K_{VS} = 100$ м ³ /ч	065B1680
	$D_y = 100$ мм, $K_{VS} = 145$ м ³ /ч	065B1685

1.4. Регулирующие клапаны для местных отопительно-охладительных установок

1.4.1. Клапан терморегулятора, муфтовый, латунный, с предварительной настройкой пропускной способности $P_y = 10$ бар, $T_{\text{макс}} = 120$ °C

Тип	Описание и технические характеристики	Кодовый номер
RTD-N	$D_y = 10$ мм, прямой, $K_{VS} = 0,04\text{—}0,5$ м ³ /ч	013L3702
	$D_y = 10$ мм, угловой, $K_{VS} = 0,04\text{—}0,5$ м ³ /ч	013L3701
	$D_y = 15$ мм, прямой, $K_{VS} = 0,04\text{—}0,6$ м ³ /ч	013L3704
	$D_y = 15$ мм, угловой, $K_{VS} = 0,04\text{—}0,6$ м ³ /ч	013L3703
	$D_y = 20$ мм, прямой, $K_{VS} = 0,1\text{—}0,83$ м ³ /ч	013L3706
	$D_y = 20$ мм, угловой, $K_{VS} = 0,1\text{—}0,83$ м ³ /ч	013L3705

1.4.2. Клапан терморегулятора, муфтовый, латунный, $P_y = 10$ бар, $T_{\text{макс}} = 120$ °C

Тип	Описание и технические характеристики	Кодовый номер
RTD-G	$D_y = 15$ мм, прямой, $K_{VS} = 1,45$ м ³ /ч	013L3744
	$D_y = 15$ мм, угловой, $K_{VS} = 1,45$ м ³ /ч	013L3743
	$D_y = 20$ мм, прямой, $K_{VS} = 1,9$ м ³ /ч	013L3746
	$D_y = 20$ мм, угловой, $K_{VS} = 1,9$ м ³ /ч	013L3745

1.4.3. Клапан терморегулятора, муфтовый, латунный, $P_y = 10$ бар, $T_{\text{макс}} = 120$ °C

Тип	Описание и технические характеристики	Кодовый номер
RA-C	$D_y = 15$ мм, $K_{VS} = 1,2$ м ³ /ч	013G3094
	$D_y = 20$ мм, $K_{VS} = 3,3$ м ³ /ч	013G3096

1.4.4. Клапан регулирующий проходной, латунный, с наружной резьбой, с логарифмической характеристикой регулирования, $P_y = 16$ бар, $T_{\text{макс}} = 120$ °C

Тип	Описание и технические характеристики	Кодовый номер
VZL2	$D_y = 15$ мм, $K_{VS} = 0,25$ м ³ /ч	065Z2070
	$D_y = 15$ мм, $K_{VS} = 0,4$ м ³ /ч	065Z2071
	$D_y = 15$ мм, $K_{VS} = 0,63$ м ³ /ч	065Z2072
	$D_y = 15$ мм, $K_{VS} = 1$ м ³ /ч	065Z2073
	$D_y = 15$ мм, $K_{VS} = 1,6$ м ³ /ч	065Z2074

Тип	Описание и технические характеристики	Кодовый номер
VZL2	$D_y = 20 \text{ мм}, K_{VS} = 2,5 \text{ м}^3/\text{ч}$	003Z2135
	$D_y = 20 \text{ мм}, K_{VS} = 3,5 \text{ м}^3/\text{ч}$	003Z2136

1.4.5. Клапан регулирующий, трехходовой, латунный, с наружной резьбой, $P_y = 16 \text{ бар}$, $T_{\text{макс}} = 120 \text{ }^\circ\text{C}$, с логарифмической характеристикой регулирования

Тип	Описание и технические характеристики	Кодовый номер
VZL3	$D_y = 15 \text{ мм}, K_{VS} = 0,25/0,25^1) \text{ м}^3/\text{ч}$	065Z2080
	$D_y = 15 \text{ мм}, K_{VS} = 0,4/0,25 \text{ м}^3/\text{ч}$	065Z2081
	$D_y = 15 \text{ мм}, K_{VS} = 0,63/0,4 \text{ м}^3/\text{ч}$	065Z2082
	$D_y = 15 \text{ мм}, K_{VS} = 1/0,63 \text{ м}^3/\text{ч}$	065Z2083
	$D_y = 15 \text{ мм}, K_{VS} = 1,6/1 \text{ м}^3/\text{ч}$	065Z2084
	$D_y = 20 \text{ мм}, K_{VS} = 2,5/1,6 \text{ м}^3/\text{ч}$	003Z2185
	$D_y = 20 \text{ мм}, K_{VS} = 3,5/2,5 \text{ м}^3/\text{ч}$	003Z2186

¹⁾ В числителе — для прохода А-АВ, в знаменателе — для прохода В-АВ.

1.4.6. Клапан регулирующий, трехходовой с байпасом, латунный, с наружной резьбой, $P_y = 16 \text{ бар}$, $T_{\text{макс}} = 120 \text{ }^\circ\text{C}$, с логарифмической характеристикой регулирования

Тип	Описание и технические характеристики	Кодовый номер
VZL4	$D_y = 15 \text{ мм}, K_{VS} = 0,25/0,25^1) \text{ м}^3/\text{ч}$	065Z2090
	$D_y = 15 \text{ мм}, K_{VS} = 0,4/0,4 \text{ м}^3/\text{ч}$	065Z2091
	$D_y = 15 \text{ мм}, K_{VS} = 0,63/0,4 \text{ м}^3/\text{ч}$	065Z2092
	$D_y = 15 \text{ мм}, K_{VS} = 1/0,63 \text{ м}^3/\text{ч}$	065Z2093
	$D_y = 15 \text{ мм}, K_{VS} = 1,6/1 \text{ м}^3/\text{ч}$	065Z2094
	$D_y = 20 \text{ мм}, K_{VS} = 2,5/1,6 \text{ м}^3/\text{ч}$	003Z2195
	$D_y = 20 \text{ мм}, K_{VS} = 3,5/2,5 \text{ м}^3/\text{ч}$	003Z2196

¹⁾ В числителе — для прохода А-АВ, в знаменателе — для прохода В-АВ.

Комплект присоединительных фитингов для клапанов типа VZL с накидной гайкой, $P_y = 16 \text{ бар}$, $T_{\text{макс}} = 120 \text{ }^\circ\text{C}$

Тип	Описание и технические характеристики	Кодовый номер
С наружной резьбой, латунные	$D_y = 15 \text{ мм}$	065Z7015
	$D_y = 20 \text{ мм}$	003H6902

Комплект присоединительных фитингов для клапанов типа VZL с накидной гайкой, $P_y = 16 \text{ бар}$, $T_{\text{макс}} = 120 \text{ }^\circ\text{C}$

Тип	Описание и технические характеристики	Кодовый номер
Под пайку, латунные	$D_y = 15 \text{ мм}$	065Z7016
	$D_y = 20 \text{ мм}$	065Z7017

1.5. Клапаны шаровые двухпозиционного управления с электрическим приводом

1.5.1. Клапан шаровой, проходной, двухпозиционного управления, муфтовый, латунный, с электроприводом, $P_y = 16 \text{ бар}$, $T_{\text{макс}} = 130 \text{ }^\circ\text{C}$

Тип	Описание и технические характеристики	Кодовый номер
AMZ112	$D_y = 15 \text{ мм}, K_{VS} = 17 \text{ м}^3/\text{ч}$	082G5501
	$D_y = 20 \text{ мм}, K_{VS} = 41 \text{ м}^3/\text{ч}$	082G5502
	$D_y = 25 \text{ мм}, K_{VS} = 68 \text{ м}^3/\text{ч}$	082G5503

2. Терморегулирующие элементы прямого действия**2.1. Термозлементы для комбинированного регулирующего клапана АВ-QM****2.1.1. Термозлемент для воздухонагревателя двухтрубного фэнкойла**

Тип	Описание и технические характеристики	Кодовый номер
FEV-Z	$T_{рег} = 17—27\text{ }^{\circ}\text{C}$ с дистанционным пультом управления и встроенным температурным датчиком, длина капиллярной трубки 5 м	003Z2131

2.2. Термозлементы для регулирующих клапанов RTD-N и RND-G**2.2.1. Термозлемент для воздухонагревателя двухтрубного фэнкойла**

Тип	Описание и технические характеристики	Кодовый номер
FEV-IF RTD	$T_{рег} = 17—27\text{ }^{\circ}\text{C}$ с дистанционным пультом управления и встроенным температурным датчиком, длина капиллярной трубки 5 м	003L4467
FEV-FF RTD	$T_{рег} = 17—27\text{ }^{\circ}\text{C}$ с дистанционным пультом управления и выносным температурным датчиком, длина капиллярных трубок 2 + 2 м	003L4466

2.2.2. Термозлемент для воздухонагревателя и воздухоохладителя четырехтрубного фэнкойла

Тип	Описание и технические характеристики	Кодовый номер
FED-IF RTD	$T_{рег} = 17—27\text{ }^{\circ}\text{C}$, с дистанционным пультом управления и встроенным температурным датчиком, длина капиллярных трубок 4 + 11 м	003L4463
FED-FF RTD	$T_{рег} = 17—27\text{ }^{\circ}\text{C}$, с дистанционным пультом управления и выносным температурным датчиком, длина капиллярных трубок 2 + 2 + 2 м	003L4462

2.3. Термозлементы для регулирующего клапана RA-C**2.3.1. Термозлемент для воздухоохладителя двухтрубного фэнкойла**

Тип	Описание и технические характеристики	Кодовый номер
FEK-IF	$T_{рег} = 17—27\text{ }^{\circ}\text{C}$ с дистанционным пультом управления и встроенным температурным датчиком, длина капиллярной трубки 5 м	003L4465
FEK-FF	$T_{рег} = 17—27\text{ }^{\circ}\text{C}$, с дистанционным пультом управления и выносным температурным датчиком, длина капиллярных трубок 2 + 2 м	003L4464

3. Электрические приводы**3.1. Термозлектрические приводы****3.1.1. Термозлектрический привод двухпозиционного управления для комбинированно регулирующего клапана АВ-QM ($D_y = 10—32\text{ мм}$) и регулирующих клапанов типа VZL**

Тип	Описание и технические характеристики	Кодовый номер
TWA-Z	Нормально закрытый (для АВ-QM на воздухоохладителе и VZL на воздухонагревателе) двухпозиционного управления, 24 В	082F1222
	Нормально закрытый (для АВ-QM на воздухоохладителе и VZL на воздухонагревателе) двухпозиционного управления, 220 В	082F1226
	Нормально открытый (для АВ-QM на воздухонагревателе и VZL на воздухоохладителе) двухпозиционного управления, 24 В	082F1220
	Нормально открытый (для АВ-QM на воздухонагревателе и VZL на воздухоохладителе) двухпозиционного управления, 220 В	082F1224

3.1.2. Термозлектрический привод с аналоговым управлением для комбинированно регулирующего клапана АВ-QM ($D_y = 10—32\text{ мм}$)

Тип	Описание и технические характеристики	Кодовый номер
ABNM ¹⁾	Нормально закрытый (для АВ-QM на воздухоохладителе), 24 В	082F1222
	Нормально закрытый (для АВ-QM на воздухоохладителе и VZL на воздухонагревателе), 220 В	082F1226
	Нормально открытый (для АВ-QM на воздухонагревателе и VZL на воздухоохладителе), 24 В	082F1220
	Нормально открытый (для АВ-QM на воздухонагревателе и VZL на воздухоохладителе), 220 В	082F1224

¹⁾ Для установки привода на клапан АВ-QM требуется адаптер.**Адаптер для установки привода ABNM на клапаны АВ-QM**

Тип	Описание и технические характеристики	Кодовый номер
		082F1072

3.1.3. Термоэлектрический привод двухпозиционного управления для регулирующих клапанов RTD-N и RTD-G

Тип	Описание и технические характеристики	Кодовый номер
TWA-D	Нормально закрытый (для клапанов на воздухоохладителе) двухпозиционного управления, 24 В	088Н3150
	Нормально закрытый (для клапанов на воздухоохладителе) двухпозиционного управления, 220 В	088Н3152
	Нормально открытый (для клапанов на воздухонагревателе) двухпозиционного управления, 24 В	088Н3151
	Нормально открытый открытый (для клапанов на воздухонагревателе) двухпозиционного управления, 220 В	088Н3153

3.2. Редукторные электрические приводы

3.2.1. Редукторный электропривод с трехпозиционным (импульсным) управлением серии AMV

Тип	Описание и технические характеристики	Кодовый номер
AMV 10	Для клапанов AVQM $D_y = 15$ мм, VS2, VM2 и VB2 $D_y = 15—20^{1)}$ мм, VMV $D_y = 15—40$ мм, $t = 14$ с/мм, 230 В	082G3001
	То же, 24 В	082G3002
AMV 13SU	Для клапанов AVQM $D_y = 15$ мм, VS2, VM2 и VB2 $D_y = 15—20^{1)}$ мм, при обесточивании шток поднимается, $t = 14$ с/мм, 230 В	082G3042
	То же, 24 В	082G3043
AMV 15	Для клапанов AB-QM $D_y = 40/50—100$ мм, VF3, VRB3, VRG3 ²⁾ $D_y = 15—50$ мм, $t = 11$ с/мм, на 230 В	082G3026
	То же, 24 В	082G3027
AMV 20	Для клапанов AVQM $D_y = 20—50$ мм, VS2 $D_y = 25$ мм, VM2 $D_y = 20^{3)}$ —50 мм, VB2 $D_y = 25—50$ мм, $t = 15$ с/мм, на 230 В	082G3007
	То же, на 24 В	082G3008
AMV 23SU	Для клапанов AVQM $D_y = 20—50$ мм, VS2 $D_y = 25$ мм, VM2 $D_y = 20^{3)}$ —50 мм, VB2 $D_y = 25—50$ мм, при обесточивании шток поднимается, $t = 15$ с/мм, 230 В	082G3040
	То же, 24 В	082G3041
AMV 30	Для клапанов AVQM $D_y = 15—50$ мм, VS2 $D_y = 15—25$ мм, VM2 и VB2 $D_y = 15—50$ мм, $t = 3$ с/мм, 230 В	082G3011
	То же, 24 В	082G3012
AMV 25	Для клапанов VRB3, VRG3 ²⁾ и VF3 $D_y = 15—50$ мм, $t = 11$ с/мм, 230 В	082G3024
	То же, 24 В	082G3023
AMV 25SU	Для клапанов AB-QM $D_y = 40/50—100$ мм, VF3, VRB3, VRG3 $D_y = 15—50$ мм, при обесточивании шток поднимается, $t = 11$ с/мм, на 230 В	082Н3040
	То же, 24 В	082Н3039
AMV 25SD	Для клапанов VRG3 в проходном варианте (с заглушкой) $D_y = 15—50$ мм, при обесточивании шток опускается, $t = 15$ с/мм, на 220 В	082Н3037
	То же, 24 В	082Н3036
AMV35	Для клапанов VRB3, VRG3 ²⁾ и VF3 $D_y = 15—50$ мм, $t = 3$ с/мм, 230 В	082G3021
	То же, 24 В	082G3020
AMV 55	Для клапанов AFQM ⁴⁾ , VF2 и VF3 $D_y = 65—100$ мм, $t = 8$ с/мм, 230 В	082Н3021
	То же, 24 В	082Н3020
AMV 56	Для клапанов AFQM ⁴⁾ , VF2 и VF3 $D_y = 65—100$ мм, $t = 4$ с/мм, 230 В	082Н3024
	То же, 24 В	082Н3023
AMV 120NL	Для клапанов AB-QM $D_y = 10—32$ мм, $t = 12$ с/мм, 24 В	082Н8058
AMV 140H	Для VZL2, VZL3 и VZL4 $D_y = 15—20$ мм, $t = 12$ с/мм, 230 В	082Н8043
	То же, 24 В	082Н8042

1) VM2 $D_y = 20$ мм только с $K_v = 4$ м³/ч.

2) В том числе в проходном исполнении (с заглушкой).

3) VM2 $D_y = 20$ мм только с $K_v = 6,3$ м³/ч.

4) AMV55 и AMV56 с клапанами AFQM соединяются через адаптер.

3.2.2. Редукторный электропривод с аналоговым управлением серии АМЕ

Тип	Описание и технические характеристики	Кодовый номер
AME 10	Для клапанов AVQM $D_y = 15$ мм, VS2, VM2 и VB2 $D_y = 15—20^{1)}$ мм, VMV $D_y = 15—40$ мм, $t = 14$ с/мм, 24 В	082G3005
AME 13SU	Для клапанов AVQM $D_y = 15$ мм, VS2, VM2 и VB2 $D_y = 15—20^{1)}$ мм, при обесточивании шток поднимается, $t = 14$ с/мм, 24 В	082H3044
AME 15	Для клапанов AB-QM $D_y = 40/50—100$ мм, VF3, VRB3, VRG3 ²⁾ $D_y = 15—50$ мм, $t = 11$ с/мм, на 24 В	082G3028
AME 15QM	Для клапанов AB-QM $D_y = 40/50—100$ мм, $t = 11$ с/мм, на 24 В	082H3075
AME 20	Для клапанов AVQM $D_y = 20—50$ мм, VS2 $D_y = 25$ мм, VM2 $D_y = 20^{3)}$ —50 мм, VB2 $D_y = 25—50$ мм, $t = 15$ с/мм, на 24 В	082G3015
AME 23SU	Для клапанов AVQM $D_y = 20—50$ мм, VS2 $D_y = 25$ мм, VM2 $D_y = 20^{3)}$ —50 мм, VB2 $D_y = 25—50$ мм, при обесточивании шток поднимается, $t = 15$ с/мм, 24 В	082G3042
AME 30	Для клапанов AVQM $D_y = 15—50$ мм, VS2 $D_y = 15—25$ мм, VM2 и VB2 $D_y = 15—50$ мм, $t = 3$ с/мм, 24 В	082G3017
AME 25SU	Для клапанов AB-QM $D_y = 40/50—100$ мм, VF3, VRB3, VRG3 $D_y = 15—50$ мм, при обесточивании шток поднимается, $t = 11$ с/мм, на 24 В	082H3041
AME 25SD	Для клапанов VRG3 в проходном варианте (с заглушкой) $D_y = 15—50$ мм, при обесточивании шток опускается, $t = 15$ с/мм, на 220 В	082H3038
AME 35	Для клапанов VRB3, VRG3 ²⁾ и VF3 $D_y = 15—50$ мм, $t = 3$ с/мм, 230 В	082G3022
AME 55	Для клапанов AFQM ⁴⁾ , VF2 и VF3 $D_y = 65—100$ мм, $t = 8$ с/мм, 24 В	082H3022
AME 56	Для клапанов AFQM ⁴⁾ , VF2 и VF3 $D_y = 65—100$ мм, $t = 4$ с/мм, 24 В	082H3025
AME 120NL	Для клапанов AB-QM $D_y = 10—32$ мм, $t = 12$ с/мм, 24 В	082H8059
AME 140H	Для VZL2, VZL3 и VZL4 $D_y = 15—20$ мм, $t = 12$ с/мм, 24 В	082H8047

¹⁾ VM2 $D_y = 20$ мм только с $K_v = 4$ м³/ч.

²⁾ В том числе в проходном исполнении (с заглушкой).

³⁾ VM2 $D_y = 20$ мм только с $K_v = 6,3$ м³/ч.

⁴⁾ АМЕ и АМЕ56 с клапаном AFQM соединяются через адаптер,

Бесперебойный источник питания для редукторных электрических приводов

Тип	Описание и технические характеристики	Кодовый номер
AM-PBU 25	Выходное напряжение 24 В, встроенный аккумулятор	082H7090

Адаптер для установки приводов AMV(E)55 и AMV(E)56 на клапан AFQM

Тип	Описание и технические характеристики	Кодовый номер
	Для клапанов $D_y = 65$ мм	003G2042
	Для клапанов $D_y = 80—100$ мм	003G2043

4. Клапаны балансирующие

4.1. Клапаны балансирующие ручные

4.1.1. Клапан запорный (для совместной установки с ручным балансирующим клапаном), муфтовый, латунный, с дренажным краном, $P_y = 16$ бар, $T_{\max} = 120$ °С

Тип	Описание и технические характеристики	Кодовый номер
MSV-M	$D_y = 15$ мм, $K_{vs} = 1,6$ м ³ /ч	003Z2051
	$D_y = 20$ мм, $K_{vs} = 2,5$ м ³ /ч	003Z2132
	$D_y = 25$ мм, $K_{vs} = 4$ м ³ /ч	003Z2133
	$D_y = 32$ мм, $K_{vs} = 6,3$ м ³ /ч	003Z2134
	$D_y = 40$ мм, $K_{vs} = 10$ м ³ /ч	003Z2135
	$D_y = 50$ мм, $K_{vs} = 16$ м ³ /ч	003Z2136

4.1.1. Клапан запорный (для совместной установки с ручным балансировочным клапаном), муфтовый, латунный, с дренажным краном, $P_y = 16$ бар, $T_{\text{макс}} = 120$ °C

Тип	Описание и технические характеристики	Кодовый номер
MSV-I ¹⁾ /MSV-M	$D_y = 15$ мм, $K_{VS} = 1,6$ м ³ /ч	003Z2091
	$D_y = 20$ мм, $K_{VS} = 2,5$ м ³ /ч	003Z2092
	$D_y = 25$ мм, $K_{VS} = 4$ м ³ /ч	003Z2093
	$D_y = 32$ мм, $K_{VS} = 6,3$ м ³ /ч	003Z2094
	$D_y = 40$ мм, $K_{VS} = 10$ м ³ /ч	003Z2095
	$D_y = 50$ мм, $K_{VS} = 16$ м ³ /ч	003Z2096

¹⁾ MSV-I оснащен измерительными ниппелями.

4.1.3. Клапан балансировочный ручной, муфтовый, латунный, $P_y = 20$ бар, $T_{\text{макс}} = 120$ °C

Тип	Описание и технические характеристики	Кодовый номер
MSV-BD Leno	$D_y = 15$ мм (LF), $K_{VS} = 2,5$ м ³ /ч	003Z4000
	$D_y = 15$ мм, $K_{VS} = 3,9$ м ³ /ч	003Z4001
	$D_y = 20$ мм, $K_{VS} = 7,3$ м ³ /ч	003Z4002
	$D_y = 25$ мм, $K_{VS} = 11,8$ м ³ /ч	003Z4003
	$D_y = 32$ мм, $K_{VS} = 21,6$ м ³ /ч	003Z4004
	$D_y = 40$ мм, $K_{VS} = 28,5$ м ³ /ч	003Z4005
	$D_y = 50$ мм, $K_{VS} = 50,5$ м ³ /ч	003Z4006

4.1.4. Клапан балансировочный ручной, фланцевый, чугунный, с измерительными ниппелями, $P_y = 16$ бар, $T_{\text{макс}} = 130$ °C

Тип	Описание и технические характеристики	Кодовый номер
MSV-F2	$D_y = 15$ мм, $K_{VS} = 3,1$ м ³ /ч	003Z1085
	$D_y = 20$ мм, $K_{VS} = 6,3$ м ³ /ч	003Z1086
	$D_y = 25$ мм, $K_{VS} = 9$ м ³ /ч	003Z1087
	$D_y = 32$ мм, $K_{VS} = 15,5$ м ³ /ч	003Z1088
	$D_y = 40$ мм, $K_{VS} = 32,3$ м ³ /ч	003Z1089
	$D_y = 50$ мм, $K_{VS} = 53,8$ м ³ /ч	003Z1061
	$D_y = 65$ мм, $K_{VS} = 93,4$ м ³ /ч	003Z1062
	$D_y = 80$ мм, $K_{VS} = 122,3$ м ³ /ч	003Z1063
	$D_y = 100$ мм, $K_{VS} = 200$ м ³ /ч	003Z1064
	$D_y = 125$ мм, $K_{VS} = 304,4$ м ³ /ч	003Z1065
	$D_y = 150$ мм, $K_{VS} = 400,8$ м ³ /ч	003Z1066
	$D_y = 200$ мм, $K_{VS} = 685,6$ м ³ /ч	003Z1067
	$D_y = 250$ мм, $K_{VS} = 952,3$ м ³ /ч	003Z1068
	$D_y = 300$ мм, $K_{VS} = 1380,2$ м ³ /ч	003Z1069

4.2. Клапаны балансировочные автоматические

4.2.1. Клапан балансировочный автоматический, муфтовый, латунный, с дренажным краном, $P_y = 16$ бар, $T_{\text{макс}} = 120$ °C

Тип	Описание и технические характеристики	Кодовый номер
ASV-PV	$D_y = 15$ мм, $K_{VS} = 1,6$ м ³ /ч, $\Delta P_{\text{пер}} = 0,2—0,4$ бар	003L7611
	$D_y = 20$ мм, $K_{VS} = 2,5$ м ³ /ч, $\Delta P_{\text{пер}} = 0,2—0,4$ бар	003L7612
	$D_y = 25$ мм, $K_{VS} = 4$ м ³ /ч, $\Delta P_{\text{пер}} = 0,2—0,4$ бар	003L7613
	$D_y = 32$ мм, $K_{VS} = 6,3$ м ³ /ч, $\Delta P_{\text{пер}} = 0,2—0,4$ бар	003L7614
	$D_y = 40$ мм, $K_{VS} = 10$ м ³ /ч, $\Delta P_{\text{пер}} = 0,2—0,4$ бар	003L7615

4.2.1. Клапан балансировочный автоматический, чугунный, с наружной резьбой, $P_y = 16$ бар, $T_{\text{макс}} = 120$ °C

Тип	Описание и технические характеристики	Кодовый номер
ASV-PV	$D_y = 50$ мм, $K_{VS} = 20$ м ³ /ч, $\Delta P_{\text{пер}} = 0,2—0,4$ бар	003Z0621
	$D_y = 50$ мм, $K_{VS} = 20$ м ³ /ч, $\Delta P_{\text{пер}} = 0,35—0,75$ бар	003Z0631
	$D_y = 50$ мм, $K_{VS} = 20$ м ³ /ч, $\Delta P_{\text{пер}} = 0,6—1$ бар	003Z0610

4.2.3. Клапан балансировочный автоматический, фланцевый, чугунный, $P_y = 16$ бар, $T_{\max} = 120$ °C

Тип	Описание и технические характеристики	Кодовый номер
ASV-PV	$D_y = 65$ мм, $K_{vs} = 30$ м ³ /ч, $\Delta P_{\text{пер}} = 0,2—0,4$ бар	003Z0623
	$D_y = 65$ мм, $K_{vs} = 30$ м ³ /ч, $\Delta P_{\text{пер}} = 0,35—0,75$ бар	003Z0633
	$D_y = 65$ мм, $K_{vs} = 30$ м ³ /ч, $\Delta P_{\text{пер}} = 0,6—1$ бар	003Z0643
	$D_y = 80$ мм, $K_{vs} = 48$ м ³ /ч, $\Delta P_{\text{пер}} = 0,2—0,4$ бар	003Z0624
	$D_y = 80$ мм, $K_{vs} = 48$ м ³ /ч, $\Delta P_{\text{пер}} = 0,35—0,75$ бар	003Z0634
	$D_y = 80$ мм, $K_{vs} = 48$ м ³ /ч, $\Delta P_{\text{пер}} = 0,6—1$ бар	003Z0644
	$D_y = 100$ мм, $K_{vs} = 76$ м ³ /ч, $\Delta P_{\text{пер}} = 0,2—0,4$ бар	003Z0625
	$D_y = 100$ мм, $K_{vs} = 76$ м ³ /ч, $\Delta P_{\text{пер}} = 0,35—0,75$ бар	003Z0635
$D_y = 100$ мм, $K_{vs} = 76$ м ³ /ч, $\Delta P_{\text{пер}} = 0,6—1$ бар	003Z0645	

4.2.4. Клапан запорный (для присоединения к трубопроводу импульсной трубки клапанов ASV-PV¹⁾), муфтовый, латунный, $P_y = 16$ бар, $T_{\max} = 120$ °C

Тип	Описание и технические характеристики	Кодовый номер
ASV-M	$D_y = 15$ мм, $K_{vs} = 1,6$ м ³ /ч	003L7691
	$D_y = 20$ мм, $K_{vs} = 2,5$ м ³ /ч	003L7692
	$D_y = 25$ мм, $K_{vs} = 4$ м ³ /ч	003L7693
	$D_y = 32$ мм, $K_{vs} = 6,3$ м ³ /ч	003L7694
	$D_y = 40$ мм, $K_{vs} = 10$ м ³ /ч	003L7795

¹⁾ Импульсная трубка клапана ASV-PV с $D_y = 50—100$ мм присоединяется к трубопроводу без использования клапана ASV-M.

Комплект фитингов с накидной гайкой для соединения с трубопроводом клапана ASV-PV, $P_y = 16$ бар, $T_{\max} = 120$ °C

Тип	Описание и технические характеристики	Кодовый номер
Под приварку, стальные	$D_y = 50$ мм	003L8163
С наружной резьбой, латунные	$D_y = 50$ мм	003L8162

5. Гидравлические регуляторы перепада давлений

5.1. Моноблочные регуляторы перепада давлений серии AVP

5.1.1. Регулятор перепада давлений для обратного трубопровода, бронзовый, с внешней резьбой, $P_y = 16$ бар, $T_{\max} = 150$ °C

Тип	Описание и технические характеристики	Кодовый номер
AVP	$D_y = 15$ мм, $K_{vs} = 1,6$ м ³ /ч, $\Delta P_{\text{пер}} = 0,8—1,6$ бар	003H6212
	$D_y = 15$ мм, $K_{vs} = 2,5$ м ³ /ч, $\Delta P_{\text{пер}} = 0,8—1,6$ бар	003H6213
	$D_y = 15$ мм, $K_{vs} = 4$ м ³ /ч, $\Delta P_{\text{пер}} = 0,8—1,6$ бар	003H6214
	$D_y = 20$ мм, $K_{vs} = 6,3$ м ³ /ч, $\Delta P_{\text{пер}} = 0,8—1,6$ бар	003H6215
	$D_y = 25$ мм, $K_{vs} = 8$ м ³ /ч, $\Delta P_{\text{пер}} = 0,8—1,6$ бар	003H6216
	$D_y = 32$ мм, $K_{vs} = 10$ м ³ /ч, $\Delta P_{\text{пер}} = 0,8—1,6$ бар	003H6217

5.1.2. Регулятор перепада давлений для подающего трубопровода, бронзовый, с внешней резьбой, $P_y = 25$ бар, $T_{\max} = 150$ °C

Тип	Описание и технические характеристики	Кодовый номер
AVP	$D_y = 15$ мм, $K_{vs} = 1,6$ м ³ /ч, $\Delta P_{\text{пер}} = 0,3—2$ бар	003H6325
	$D_y = 15$ мм, $K_{vs} = 2,5$ м ³ /ч, $\Delta P_{\text{пер}} = 0,3—2$ бар	003H6326
	$D_y = 15$ мм, $K_{vs} = 4$ м ³ /ч, $\Delta P_{\text{пер}} = 0,3—2$ бар	003H6327
	$D_y = 20$ мм, $K_{vs} = 6,3$ м ³ /ч, $\Delta P_{\text{пер}} = 0,3—2$ бар	003H6328
	$D_y = 25$ мм, $K_{vs} = 8$ м ³ /ч, $\Delta P_{\text{пер}} = 0,3—2$ бар	003H6329

5.1.3. Регулятор перепада давлений для обратного трубопровода, фланцевый, чугунный, $P_y = 25$ бар, $T_{\text{макс}} = 150$ °C

Тип	Описание и технические характеристики	Кодовый номер
AVP	$D_y = 15$ мм, $K_{VS} = 4$ м ³ /ч, $\Delta P_{\text{рег}} = 0,3—2$ бар	003H6351
	$D_y = 20$ мм, $K_{VS} = 6,3$ м ³ /ч, $\Delta P_{\text{рег}} = 0,3—2$ бар	003H6352
	$D_y = 25$ мм, $K_{VS} = 8$ м ³ /ч, $\Delta P_{\text{рег}} = 0,3—2$ бар	003H6353
	$D_y = 32$ мм, $K_{VS} = 12,5$ м ³ /ч, $\Delta P_{\text{рег}} = 0,3—2$ бар	003H6354
	$D_y = 40$ мм, $K_{VS} = 16$ м ³ /ч, $\Delta P_{\text{рег}} = 0,3—2$ бар	003H6355
	$D_y = 50$ мм, $K_{VS} = 20$ м ³ /ч, $\Delta P_{\text{рег}} = 0,3—2$ бар	003H6356

5.1.4. Регулятор перепада давлений для подающего трубопровода, фланцевый, чугунный, $P_y = 25$ бар, $T_{\text{макс}} = 150$ °C

Тип	Описание и технические характеристики	Кодовый номер
AVP	$D_y = 15$ мм, $K_{VS} = 4$ м ³ /ч, $\Delta P_{\text{рег}} = 0,3—2$ бар	003H6375 ¹⁾
	$D_y = 20$ мм, $K_{VS} = 6,3$ м ³ /ч, $\Delta P_{\text{рег}} = 0,3—2$ бар	003H6376 ¹⁾
	$D_y = 25$ мм, $K_{VS} = 8$ м ³ /ч, $\Delta P_{\text{рег}} = 0,3—2$ бар	003H6377 ¹⁾
	$D_y = 32$ мм, $K_{VS} = 12,5$ м ³ /ч, $\Delta P_{\text{рег}} = 0,3—2$ бар	003H6378
	$D_y = 40$ мм, $K_{VS} = 16$ м ³ /ч, $\Delta P_{\text{рег}} = 0,3—2$ бар	003H6379
	$D_y = 50$ мм, $K_{VS} = 20$ м ³ /ч, $\Delta P_{\text{рег}} = 0,3—2$ бар	003H6380

¹⁾ Требуется два комплекта импульсных трубок (для остальных регуляторов AVP — одна трубка).

Комплект импульсной трубки для регулятора AVP

Тип	Описание и технические характеристики	Кодовый номер
AV	Ø 6 x 1 мм, L = 1500 мм, с фитингом R 1/2"	003H6854

Комплект присоединительных фитингов (2 шт.) для резьбовых регуляторов AVP, с накидной гайкой, $P_y = 25$ бар, $T_{\text{макс}} = 150$ °C

Тип	Описание и технические характеристики	Кодовый номер
С наружной резьбой, латунный	$D_y = 15$ мм	003H6902
	$D_y = 20$ мм	003H6903
	$D_y = 25$ мм	003H6904
	$D_y = 32$ мм	003H6905
Под приварку, стальной	$D_y = 15$ мм	003H6908
	$D_y = 20$ мм	003H6909
	$D_y = 25$ мм	003H6910
	$D_y = 32$ мм	003H6911

5.2. Составные регуляторы перепада давлений серии AFP

5.2.1. Клапан регулятора перепада давлений для подающего и обратного трубопроводов фланцевый, чугунный, $P_y = 16$ бар, $T_{\text{макс}} = 150$ °C¹⁾

Тип	Описание и технические характеристики	Кодовый номер
VFG2	$D_y = 65$ мм, $K_{VS} = 50$ м ³ /ч, Z = 0,5	065B2394
	$D_y = 80$ мм, $K_{VS} = 80$ м ³ /ч, Z = 0,45	065B2395
	$D_y = 100$ мм, $K_{VS} = 125$ м ³ /ч, Z = 0,4	065B2396
	$D_y = 125$ мм, $K_{VS} = 160$ м ³ /ч, Z = 0,35	065B2397
	$D_y = 150$ мм, $K_{VS} = 280$ м ³ /ч, Z = 0,3	065B2398
	$D_y = 200$ мм, $K_{VS} = 320$ м ³ /ч, Z = 0,2	065B2399
	$D_y = 250$ мм, $K_{VS} = 400$ м ³ /ч, Z = 0,2	065B2400

¹⁾ $T_{\text{макс}} = 140$ °C для VFG2 $D_y = 150—250$ мм.

5.2.2. Регулирующий блок для регулятора перепада давлений AFP

Тип	Описание и технические характеристики	Кодовый номер
AFP-9	$\Delta P_{рег} = 0,5—3$ бар	003G1015

5.2.3. Комплект импульсной трубки для регулятора AFP

Тип	Описание и технические характеристики	Кодовый номер
AF ¹⁾	$\varnothing 10 \times 1$ мм, L = 1500 мм, с фитингом R 1/4"	003G1391

¹⁾ Требуется два комплекта трубок.

6. Трубопроводная арматура

6.1. Запорно-спускная арматура

6.1.1. Кран шаровой запорный торговой марки EAGLE, муфтовый, латунный, $T_{макс} = 120$ °C

Тип	Описание и технические характеристики	Кодовый номер
Аналог V3000 и Techno-A	$D_y = 15$ мм, $P_y = 30$ бар, $K_{VS} = 17$ м ³ /ч	09007012
	$D_y = 20$ мм, $P_y = 30$ бар, $K_{VS} = 41$ м ³ /ч	09007034
	$D_y = 25$ мм, $P_y = 25$ бар, $K_{VS} = 70$ м ³ /ч	09007100
	$D_y = 32$ мм, $P_y = 20$ бар, $K_{VS} = 121$ м ³ /ч	09007114
	$D_y = 40$ мм, $P_y = 15$ бар, $K_{VS} = 200$ м ³ /ч	09007112
	$D_y = 50$ мм, $P_y = 15$ бар, $K_{VS} = 292$ м ³ /ч	09007200

6.1.2. Кран шаровой запорный с клапаном для выпуска воздуха торговой марки EAGLE, муфтовый, латунный, $T_{макс} = 120$ °C

Тип	Описание и технические характеристики	Кодовый номер
Аналог V3000B и Techno-C	$D_y = 15$ мм, $P_y = 30$ бар, $K_{VS} = 17$ м ³ /ч	09011012
	$D_y = 20$ мм, $P_y = 30$ бар, $K_{VS} = 41$ м ³ /ч	09011034
	$D_y = 25$ мм, $P_y = 25$ бар, $K_{VS} = 70$ м ³ /ч	09011100
	$D_y = 32$ мм, $P_y = 25$ бар, $K_{VS} = 121$ м ³ /ч	09011114
	$D_y = 40$ мм, $P_y = 20$ бар, $K_{VS} = 200$ м ³ /ч	09011112
	$D_y = 50$ мм, $P_y = 20$ бар, $K_{VS} = 292$ м ³ /ч	09011200

6.1.3. Кран шаровой спускной торговой марки EAGLE (аналог V2500 и Export), латунный, с наружной резьбой, с насадкой для шланга, $P_y = 15$ бар, $T_{макс} = 120$ °C

Тип	Описание и технические характеристики	Кодовый номер
Аналог V2500 и Export	$D_y = 15$ мм	09003012
	$D_y = 20$ мм	09003034
	$D_y = 25$ мм	09003100

6.1.4. Кран шаровой запорный, муфтовый, из нержавеющей стали, $P_y = 69$ бар, $T_{макс} = 230$ °C

Тип	Описание и технические характеристики	Кодовый номер
X1666	$D_y = 15$ мм, $K_{VS} = 13,2$ м ³ /ч	149B5211
	$D_y = 20$ мм, $K_{VS} = 17$ м ³ /ч	149B5212
	$D_y = 25$ мм, $K_{VS} = 30,2$ м ³ /ч	149B5213

6.1.5. Кран шаровой запорный, фланцевый, стальной, с рукояткой $T_{макс} = 180$ °C

Тип	Описание и технические характеристики	Кодовый номер
X1666	$D_y = 15$ мм, $P_y = 40$ бар, $K_{VS} = 12$ м ³ /ч	065N0300
	$D_y = 20$ мм, $P_y = 40$ бар, $K_{VS} = 14$ м ³ /ч	065N0305
	$D_y = 25$ мм, $P_y = 40$ бар, $K_{VS} = 26$ м ³ /ч	065N0310
	$D_y = 32$ мм, $P_y = 40$ бар, $K_{VS} = 411$ м ³ /ч	065N0315
	$D_y = 40$ мм, $P_y = 40$ бар, $K_{VS} = 68$ м ³ /ч	065N0320
	$D_y = 50$ мм, $P_y = 40$ бар, $K_{VS} = 112$ м ³ /ч	065N0325
	$D_y = 65$ мм, $P_y = 16$ бар, $K_{VS} = 200$ м ³ /ч	065N4282
	$D_y = 80$ мм, $P_y = 16$ бар, $K_{VS} = 380$ м ³ /ч	065N4287

Тип	Описание и технические характеристики	Кодовый номер
X1666	$D_y = 100 \text{ мм}, P_y = 16 \text{ бар}, K_{VS} = 620 \text{ м}^3/\text{ч}$	065N0240
	$D_y = 125 \text{ мм}, P_y = 16 \text{ бар}, K_{VS} = 1025 \text{ м}^3/\text{ч}$	065N0850
	$D_y = 150 \text{ мм}, P_y = 16 \text{ бар}, K_{VS} = 1490 \text{ м}^3/\text{ч}$	065N0955

6.1.6. Кран шаровой запорный, фланцевый, стальной, с ручным редукторным приводом, $P_y = 16 \text{ бар}$, $T_{\text{макс}} = 180 \text{ }^\circ\text{C}$

Тип	Описание и технические характеристики	Кодовый номер
JiP/G-FF	$D_y = 150 \text{ мм}, K_{VS} = 1490 \text{ м}^3/\text{ч}$	065N0251
	$D_y = 200 \text{ мм}, K_{VS} = 2300 \text{ м}^3/\text{ч}$	065N0256
	$D_y = 250 \text{ мм}, K_{VS} = 4600 \text{ м}^3/\text{ч}$	065N0261
	$D_y = 300 \text{ мм}, K_{VS} = 7000 \text{ м}^3/\text{ч}$	065N0266
JiP-FF	$D_y = 15 \text{ мм}$	065N0300
	$D_y = 20 \text{ мм}$	065N0305
	$D_y = 25 \text{ мм}$	065N0310
	$D_y = 32 \text{ мм}$	065N0315
	$D_y = 40 \text{ мм}$	065N0320
	$D_y = 50 \text{ мм}$	065N0325
	$D_y = 65 \text{ мм}$	065N4281
	$D_y = 80 \text{ мм}$	065N4286
	$D_y = 100 \text{ мм}$	065N0340

¹⁾ $P_y = 40 \text{ бар}$ для JiP-FF $D_y = 15—50 \text{ мм}$, и $P_y = 25 \text{ бар}$ для JiP-FF $D_y = 65—100 \text{ мм}$.

6.1.7. Затвор поворотный дисковый, межфланцевый, из высокопрочного чугуна, с рукояткой, $P_y = 16 \text{ бар}$, $T_{\text{макс}} = 120 \text{ }^\circ\text{C}$

Тип	Описание и технические характеристики	Кодовый номер
VFY-WH (SYLAX)	$D_y = 25 \text{ мм}$	065N7350
	$D_y = 32/40 \text{ мм}$	065N7351
	$D_y = 50 \text{ мм}$	065N7352
	$D_y = 65 \text{ мм}$	065N7353
	$D_y = 80 \text{ мм}$	065N7354
	$D_y = 100 \text{ мм}$	065N7355
	$D_y = 125 \text{ мм}$	065N7356
	$D_y = 150 \text{ мм}$	065N7357

6.1.8. Затвор поворотный дисковый, межфланцевый, из высокопрочного чугуна, с ручным редукторным приводом, $P_y = 16 \text{ бар}$, $T_{\text{макс}} = 120 \text{ }^\circ\text{C}$

Тип	Описание и технические характеристики	Кодовый номер
VFY-WG (SYLAX)	$D_y = 150 \text{ мм}$	149G7361
	$D_y = 200 \text{ мм}$	149G7362
	$D_y = 250 \text{ мм}$	149G7363
	$D_y = 300 \text{ мм}$	149G7364

6.1.9. Автоматический воздухоотводчик торговой марки EAGLE, латунный, с наружной резьбой, $P_y = 10 \text{ бар}$, $T_{\text{макс}} = 120 \text{ }^\circ\text{C}$

Тип	Описание и технические характеристики	Кодовый номер
Аналог MATIC и WIND	$D_y = 15 \text{ мм}$	0920040

6.2. Фильтры сетчатые

6.2.1. Фильтр сетчатый, муфтовый, латунный, с пробкой, $P_y = 25$ бар, $T_{\text{макс}} = 110$ °C

Тип	Описание и технические характеристики	Кодовый номер
Y222	$D_y = 15$ мм, $K_{VS} = 2,7$ м ³ /ч	149B6520

6.2.2. Фильтр сетчатый, муфтовый, латунный, со спускным краном, $P_y = 25$ бар, $T_{\text{макс}} = 110$ °C

Тип	Описание и технические характеристики	Кодовый номер
Y222P	$D_y = 20$ мм, $K_{VS} = 5,1$ м ³ /ч	149B5160
	$D_y = 25$ мм, $K_{VS} = 11,3$ м ³ /ч	149B5161
	$D_y = 32$ мм, $K_{VS} = 17,2$ м ³ /ч	149B5191
	$D_y = 40$ мм, $K_{VS} = 23$ м ³ /ч	149B5162
	$D_y = 50$ мм, $K_{VS} = 46,8$ м ³ /ч	149B5163

6.2.3. Фильтр сетчатый, муфтовый, из нержавеющей стали с пробкой, $P_y = 50$ бар $T_{\text{макс}} = 175$ °C

Тип	Описание и технические характеристики	Кодовый номер
Y666	$D_y = 15$ мм, $K_{VS} = 1,03$ м ³ /ч	149B5273
	$D_y = 20$ мм, $K_{VS} = 5,3$ м ³ /ч	149B5274
	$D_y = 25$ мм, $K_{VS} = 8,7$ м ³ /ч	149B5275
	$D_y = 32$ мм, $K_{VS} = 13,3$ м ³ /ч	149B5276
	$D_y = 40$ мм, $K_{VS} = 19,34$ м ³ /ч	149B5277
	$D_y = 50$ мм, $K_{VS} = 30,21$ м ³ /ч	149B5278

6.2.4. Фильтр сетчатый, фланцевый, чугунный, с пробкой, $P_y = 16$ бар, $T_{\text{макс}} = 150$ °C

Тип	Описание и технические характеристики	Кодовый номер
FVF	$D_y = 15$ мм, $K_{VS} = 5,3$ м ³ /ч	065B7740
	$D_y = 20$ мм, $K_{VS} = 9,5$ м ³ /ч	065B7741
	$D_y = 25$ мм, $K_{VS} = 16,5$ м ³ /ч	065B7742
	$D_y = 32$ мм, $K_{VS} = 20$ м ³ /ч	065B7743
	$D_y = 40$ мм, $K_{VS} = 33$ м ³ /ч	065B7744
	$D_y = 50$ мм, $K_{VS} = 54$ м ³ /ч	65B7745
	$D_y = 65$ мм, $K_{VS} = 95$ м ³ /ч	065B7746
	$D_y = 80$ мм, $K_{VS} = 140$ м ³ /ч	065B7747
	$D_y = 100$ мм, $K_{VS} = 201$ м ³ /ч	065B7748
	$D_y = 125$ мм, $K_{VS} = 340$ м ³ /ч	065B7749
	$D_y = 150$ мм, $K_{VS} = 526$ м ³ /ч	065B7750
	$D_y = 200$ мм, $K_{VS} = 870$ м ³ /ч	065B7751
	$D_y = 250$ мм, $K_{VS} = 1260$ м ³ /ч	065B7752
	$D_y = 300$ мм, $K_{VS} = 1735$ м ³ /ч	065B7753

Магнитная вставка для фильтров FVF

Тип	Описание и технические характеристики	Кодовый номер
FVF-M	$D_y = 15—20$ мм	065B7790
	$D_y = 25—32$ мм	065B7791
	$D_y = 40$ мм	065B7792
	$D_y = 50$ мм	065B7793
	$D_y = 65$ мм	065B7794
	$D_y = 80$ мм	065B7795
	$D_y = 100—125$ мм	065B7796
	$D_y = 150$ мм	065B7797

Тип	Описание и технические характеристики	Кодовый номер
FVF-M	Д _у = 200 мм	065B7798
	Д _у = 250 мм	065B7799
	Д _у = 300 мм	065B7800

Дренажный кран для фильтра FVF, P_у = 16 бар, T_{макс} = 150 °С

Тип	Описание и технические характеристики	Кодовый номер
FVF-B	Д _у = 10 мм для FVF, Д _у = 15—50 мм	065B7802
	Д _у = 15 мм для FVF, Д _у = 65—300 мм	065B7801

6.3. Клапаны обратные

6.3.1. Клапан обратный торговой марки EAGLE, пружинный, муфтовый, латунный, P_у = 16 бар, T_{макс} = 100 °С

Тип	Описание и технические характеристики	Кодовый номер
Аналог 601 и EURA	Д _у = 15 мм, K _{V5} = 4,4 м ³ /ч	09030012
	Д _у = 20 мм, K _{V5} = 6,7 м ³ /ч	09030034
	Д _у = 25 мм, K _{V5} = 11,9 м ³ /ч	09030100
	Д _у = 32 мм, K _{V5} = 17,4 м ³ /ч	09030114
	Д _у = 40 мм, K _{V5} = 29 м ³ /ч	09030112
	Д _у = 50 мм, K _{V5} = 46,5 м ³ /ч	09030200

6.3.2. Клапан обратный пружинный, фланцевый, чугунный, T_{макс} = 100 °С

Тип	Описание и технические характеристики	Кодовый номер
402	Д _у = 40 мм, P _у = 16 бар, K _{V5} = 47 м ³ /ч	149B2281
	Д _у = 50 мм, P _у = 16 бар, K _{V5} = 99 м ³ /ч	149B2282
	Д _у = 65 мм, P _у = 16 бар, K _{V5} = 159 м ³ /ч	149B2283
	Д _у = 80 мм, P _у = 16 бар, K _{V5} = 222 м ³ /ч	149B2284
	Д _у = 100 мм, P _у = 16 бар, K _{V5} = 396 м ³ /ч	149B2285
	Д _у = 125 мм, P _у = 16 бар, K _{V5} = 619 м ³ /ч	149B2226
	Д _у = 150 мм, P _у = 16 бар, K _{V5} = 890 м ³ /ч	149B2227
	Д _у = 200 мм, P _у = 10 ¹⁾ бар, K _{V5} = 1120 м ³ /ч	149B2229
	Д _у = 250 мм, P _у = 10 ¹⁾ бар, K _{V5} = 2010 м ³ /ч	149B2230
	Д _у = 300 мм, P _у = 10 ¹⁾ бар, K _{V5} = 2459 м ³ /ч	149B2231

¹⁾ Клапаны Д_у = 200—300 мм поставляются с фланцами P_у = 10 бар, клапаны с фланцами на P_у = 16 бар поставляются по спецзаказу.

6.3.3. Клапан обратный пружинный, тарельчатый, межфланцевый, из нержавеющей стали, P_у = 40 бар, T_{макс} = 350 °С

Тип	Описание и технические характеристики	Кодовый номер
812	Д _у = 15 мм, K _{V5} = 4,3 м ³ /ч	149B2420
	Д _у = 20 мм, K _{V5} = 7,8 м ³ /ч	149B2421
	Д _у = 25 мм, K _{V5} = 12,4 м ³ /ч	149B2422

6.3.4. Клапан обратный пружинный, тарельчатый, межфланцевый, латунный, P_у = 16 бар T_{макс} = 200 °С

Тип	Описание и технические характеристики	Кодовый номер
802	Д _у = 32 мм, K _{V5} = 18 м ³ /ч	149B2413
	Д _у = 40 мм, K _{V5} = 28 м ³ /ч	149B2414
	Д _у = 50 мм, K _{V5} = 40,1 м ³ /ч	149B2415

6.3.5. Клапан обратный пружинный, тарельчатый, межфланцевый, чугунный, $P_y = 16$ бар, $T_{\max} = 150^\circ\text{C}$

Тип	Описание и технические характеристики	Кодовый номер
802	$D_y = 65$ мм, $K_{VS} = 72,5$ м ³ /ч	149B2416
	$D_y = 80$ мм, $K_{VS} = 111$ м ³ /ч	149B2417
	$D_y = 100$ мм, $K_{VS} = 182$ м ³ /ч	149B2418
	$D_y = 125$ мм, $K_{VS} = 302$ м ³ /ч	149B2439
	$D_y = 150$ мм, $K_{VS} = 370$ м ³ /ч	149B2440
	$D_y = 200$ мм, $K_{VS} = 546$ м ³ /ч	149B2441

6.3.6. Клапан обратный пружинный, двухстворчатый, межфланцевый, чугунный, $P_y = 16$ бар, $T_{\max} = 100^\circ\text{C}$

Тип	Описание и технические характеристики	Кодовый номер
895	$D_y = 250$ мм, $K_{VS} = 2746$ м ³ /ч	149B3007
	$D_y = 300$ мм, $K_{VS} = 3986$ м ³ /ч	149B3008

6.4. Сильфонные компенсаторы

6.4.1. Сильфонный компенсатор торговой марки HYDRA из нержавеющей стали, с внутренней гильзой, с патрубками под приварку, $P_y = 16$ бар, $T_{\max} = 300^\circ\text{C}$

Тип	Описание и технические характеристики	Кодовый номер
ARN	$D_y = 15$ мм, $\delta = \pm 16$ мм	ARN16.0015.032.1
	$D_y = 20$ мм, $\delta = \pm 18$ мм	ARN16.0020.036.1
	$D_y = 25$ мм, $\delta = \pm 20$ мм	ARN16.0025.040.1
	$D_y = 32$ мм, $\delta = \pm 20$ мм	ARN16.0032.040.1
	$D_y = 40$ мм, $\delta = \pm 18$ мм	ARN16.0040.036.1
	$D_y = 50$ мм, $\delta = \pm 32$ мм	ARN16.0050.064.1
	$D_y = 65$ мм, $\delta = \pm 40$ мм	ARN16.0065.080.1
	$D_y = 80$ мм, $\delta = \pm 32$ мм	ARN16.0080.064.1
	$D_y = 100$ мм, $\delta = \pm 40$ мм	ARN16.0100.080.1

6.4.2. Сильфонный компенсатор торговой марки HYDRA из нержавеющей стали, с внутренней гильзой и наружным защитным кожухом, с патрубками под приварку, $P_y = 10$ бар, $T_{\max} = 300^\circ\text{C}$

Тип	Описание и технические характеристики	Кодовый номер
ARF	$D_y = 15$ мм, $\delta = \pm 16$ мм	ARF10.0015.032.2
	$D_y = 15$ мм, $\delta = \pm 32$ мм	ARF10.0015.064.2
	$D_y = 20$ мм, $\delta = \pm 20$ мм	ARF10.0020.040.2
	$D_y = 20$ мм, $\delta = \pm 40$ мм	ARF10.0020.080.2
	$D_y = 25$ мм, $\delta = \pm 18$ мм	ARF10.0025.036.2
	$D_y = 25$ мм, $\delta = \pm 32$ мм	ARF10.0025.064.2
	$D_y = 32$ мм, $\delta = \pm 18$ мм	ARF10.0032.036.2
	$D_y = 32$ мм, $\delta = \pm 40$ мм	ARF10.0032.080.2
	$D_y = 40$ мм, $\delta = \pm 18$ мм	ARF10.0040.036.2
	$D_y = 40$ мм, $\delta = \pm 32$ мм	ARF10.0040.064.2
	$D_y = 50$ мм, $\delta = \pm 24$ мм	ARF10.0050.048.2
	$D_y = 50$ мм, $\delta = \pm 40$ мм	ARF10.0050.080.2
	$D_y = 65$ мм, $\delta = \pm 20$ мм	ARF10.0065.040.2
	$D_y = 65$ мм, $\delta = \pm 40$ мм	ARF10.0065.080.2
	$D_y = 80$ мм, $\delta = \pm 20$ мм	ARF10.0080.040.2
	$D_y = 80$ мм, $\delta = \pm 40$ мм	ARF10.0080.080.2
	$D_y = 100$ мм, $\delta = \pm 24$ мм	ARF10.0100.048.2
	$D_y = 100$ мм, $\delta = \pm 40$ мм	ARF10.0100.080.2

Таблица для выбора сочетаний комбинированных регулирующих клапанов и электрических приводов

Технические характеристики		Электрические приводы																		
		Термо-электрические		Редукторные																
		TWA-Z NO(NC) ¹⁾	AVNM, NC ¹⁾	AMV (AME) 120NL	AME 15QM	AMV (AME) 15	AMV (AME) 25SU ²⁾	AMV (AME) 13SU ²⁾	AMV (AME) 23SU ²⁾	AMV (AME) 55	AMV (AME) 56	AMV (AME) 10	AMV (AME) 20	AMV (AME) 30						
Напряжение питания 24 В пер. тока	√	√	√	√	√	√	√	√	√	√	√	√	√	√						
Напряжение питания 230 В пер. тока	√				AMV	AMV	AMV	AMV	AMV	AMV	AMV	AMV	AMV	AMV						
Потребляемая мощность, Вт	2	1,5	1	4	2(4) ³⁾	12(14) ³⁾	7(9) ³⁾	7(9) ³⁾	7(9) ³⁾	7,5(19,5) ³⁾	2,15(4) ³⁾	2,15(4) ³⁾	7(9) ³⁾							
Двухпозиционный (2) или трехпозиционный управляющий сигнал	2		AMV	√	√	√	√	√	√	√	√	√	√	√						
Аналоговый управляющий сигнал		√	AME	√	AME	AME	AME	AME	AME	AME	AME	AME	AME	AME						
Защитная функция						√	√	√	√											
Потенциометр как дополнительная принадлежность к приводам типа AMV					или 1 шт.	или 1 шт.	или 1 шт.	или 1 шт.	или 1 шт.	или 1 шт.	или 1 шт.	или 1 шт.	или 1 шт.	или 1 шт.						
Блок концевых выкл., как доп. принадлежность к приводам типа AMV					или 1 шт.	или 1 шт.	или 1 шт.	или 1 шт.	или 1 шт.	или 1 шт.	или 1 шт.	или 1 шт.	или 1 шт.	или 1 шт.						
Время перемещения штока на 1 мм, с/мм (полное перемещение штока, мин)		(3)	30	12	11	15	14	15	8	4	14	15	3							
Усилие, Н		90	90	130	500	450	300	450	2000	1500	300	450	450							
Ход штока, мм		2,8	3,5	5	15	15	5	10	40	40	5	10	10	10						
Р _{вн} , бар		Регулирующие клапаны																		
		Т, °С; среда	Тип	Ду, мм	Ход штока, мм	Пропускная способность Kvs, м ³ /ч	Максимально допустимый перепад давлений на клапане ΔP _{кл} преодолеваемый электрическим приводом, бар													
16	(-10—120 ⁴⁾ ; вода и 30%-ный гликоль	AB-QM	10		55—275 (165) ⁵⁾	4	4													
			15	2,25	90—450 (270) ⁵⁾	4	4	4												
			20		180—900 (540) ⁵⁾	4	4	4												
			25	4,5	340—1700 (1020) ⁵⁾	4	4	4												
			32		640—3200 (1920) ⁵⁾	4	4	4												
			40/50	10	2000—10000			4	4	4										
			65		8000—20000			4	4	4										
			80	15	11200—28000			4	4	4										
			100		15200—38000			4	4	4										
			15	5	0,4; 1,0; 1,6; 2,5; 4						12									
16	2—150; вода или 30%-ный гликоль	AVQM	20	7	6,3								12							
			25		8								12							
			32		12,5								16							
25	2—150; вода	AFQM	40	10	16							16								
			50		20								16							
25	2—150; вода	AFQM	65	12	50								20	20						
			80	18	80								20	20						
			100	20	125								15	15						

1) NO — нормально открытый, NC — нормально закрытый.
 2) SU — при обмоточивании шток поднимается.
 3) В скобках — потребляемая мощность привода AME.
 4) В скобках — температура для раствора гликоля.
 5) В скобках — максимальный расход при установке на AB-QM термoeлектрических приводов TWA-Z.

Таблица для выбора сочетаний проходных регулирующих клапанов и электрических приводов

Электрические приводы																				
Технические характеристики																				
P _у , бар	T, °C; среда	Тип	D _у , мм	Ход штока, мм	Пропускная способность K _v , м ³ /ч	Регулирующие клапаны														
						AMV (AME) 15	AMV (AME) 13SU ¹⁾	AMV (AME) 23SU ¹⁾	AMV (AME) 55	AMV (AME) 56	AMV (AME) 10	AMV (AME) 20	AMV (AME) 30	AMV (AME) 35	AMV (AME) 25SD ²⁾					
16	5—130; вода или 30%-ный гликоль	V52	15	4	0,25; 0,4; 0,63; 1,0; 1,6	или 1 шт.	или 1 шт.	или 1 шт.	или 1 шт.	или 1 шт.	или 1 шт.	или 1 шт.	или 1 шт.	или 1 шт.	или 1 шт.	или 1 шт.	или 1 шт.	или 1 шт.	или 1 шт.	или 1 шт.
			20	5		или 1 шт.	или 1 шт.	или 1 шт.	или 1 шт.	или 1 шт.	или 1 шт.	или 1 шт.	или 1 шт.	или 1 шт.	или 1 шт.	или 1 шт.	или 1 шт.	или 1 шт.	или 1 шт.	или 1 шт.
			25	5		или 1 шт.	или 1 шт.	или 1 шт.	или 1 шт.	или 1 шт.	или 1 шт.	или 1 шт.	или 1 шт.	или 1 шт.	или 1 шт.	или 1 шт.	или 1 шт.	или 1 шт.	или 1 шт.	или 1 шт.
25	2—150; вода или 30%-ный гликоль	VM2	15	5	0,25; 0,4; 0,63; 1,0; 1,6; 2,5	или 1 шт.	или 1 шт.	или 1 шт.	или 1 шт.	или 1 шт.	или 1 шт.	или 1 шт.	или 1 шт.	или 1 шт.	или 1 шт.	или 1 шт.	или 1 шт.	или 1 шт.	или 1 шт.	или 1 шт.
			20	7		или 1 шт.	или 1 шт.	или 1 шт.	или 1 шт.	или 1 шт.	или 1 шт.	или 1 шт.	или 1 шт.	или 1 шт.	или 1 шт.	или 1 шт.	или 1 шт.	или 1 шт.	или 1 шт.	или 1 шт.
			25	5		или 1 шт.	или 1 шт.	или 1 шт.	или 1 шт.	или 1 шт.	или 1 шт.	или 1 шт.	или 1 шт.	или 1 шт.	или 1 шт.	или 1 шт.	или 1 шт.	или 1 шт.	или 1 шт.	или 1 шт.
25	2—150; вода или 30%-ный гликоль	VB2	32	7	0,25; 0,4; 0,63; 1,0; 1,6; 2,5; 4	или 1 шт.	или 1 шт.	или 1 шт.	или 1 шт.	или 1 шт.	или 1 шт.	или 1 шт.	или 1 шт.	или 1 шт.	или 1 шт.	или 1 шт.	или 1 шт.	или 1 шт.	или 1 шт.	или 1 шт.
			40	10		или 1 шт.	или 1 шт.	или 1 шт.	или 1 шт.	или 1 шт.	или 1 шт.	или 1 шт.	или 1 шт.	или 1 шт.	или 1 шт.	или 1 шт.	или 1 шт.	или 1 шт.	или 1 шт.	или 1 шт.
			50	5		или 1 шт.	или 1 шт.	или 1 шт.	или 1 шт.	или 1 шт.	или 1 шт.	или 1 шт.	или 1 шт.	или 1 шт.	или 1 шт.	или 1 шт.	или 1 шт.	или 1 шт.	или 1 шт.	или 1 шт.
16	(-10) ⁴⁾ 2—130; (-10) ⁴⁾ 2—150 при P _p < 13 бар;	VF2	15	5	0,63; 1,0; 1,6; 2,5; 4	или 1 шт.	или 1 шт.	или 1 шт.	или 1 шт.	или 1 шт.	или 1 шт.	или 1 шт.	или 1 шт.	или 1 шт.	или 1 шт.	или 1 шт.	или 1 шт.	или 1 шт.	или 1 шт.	или 1 шт.
			20	7		или 1 шт.	или 1 шт.	или 1 шт.	или 1 шт.	или 1 шт.	или 1 шт.	или 1 шт.	или 1 шт.	или 1 шт.	или 1 шт.	или 1 шт.	или 1 шт.	или 1 шт.	или 1 шт.	или 1 шт.
			25	10		или 1 шт.	или 1 шт.	или 1 шт.	или 1 шт.	или 1 шт.	или 1 шт.	или 1 шт.	или 1 шт.	или 1 шт.	или 1 шт.	или 1 шт.	или 1 шт.	или 1 шт.	или 1 шт.	или 1 шт.
16	(-10) ⁴⁾ 2—120; вода или 50%-ный гликоль	VRG3 в проходном варианте (с заглушкой)	15	10	6,3	или 1 шт.	или 1 шт.	или 1 шт.	или 1 шт.	или 1 шт.	или 1 шт.	или 1 шт.	или 1 шт.	или 1 шт.	или 1 шт.	или 1 шт.	или 1 шт.	или 1 шт.	или 1 шт.	или 1 шт.
			20	15		или 1 шт.	или 1 шт.	или 1 шт.	или 1 шт.	или 1 шт.	или 1 шт.	или 1 шт.	или 1 шт.	или 1 шт.	или 1 шт.	или 1 шт.	или 1 шт.	или 1 шт.	или 1 шт.	или 1 шт.
			25	15		или 1 шт.	или 1 шт.	или 1 шт.	или 1 шт.	или 1 шт.	или 1 шт.	или 1 шт.	или 1 шт.	или 1 шт.	или 1 шт.	или 1 шт.	или 1 шт.	или 1 шт.	или 1 шт.	или 1 шт.
16	50%-ный гликоль		32	15	145	или 1 шт.	или 1 шт.	или 1 шт.	или 1 шт.	или 1 шт.	или 1 шт.	или 1 шт.	или 1 шт.	или 1 шт.	или 1 шт.	или 1 шт.	или 1 шт.	или 1 шт.	или 1 шт.	или 1 шт.
			40	2		или 1 шт.	или 1 шт.	или 1 шт.	или 1 шт.	или 1 шт.	или 1 шт.	или 1 шт.	или 1 шт.	или 1 шт.	или 1 шт.	или 1 шт.	или 1 шт.	или 1 шт.	или 1 шт.	
			50	1		или 1 шт.	или 1 шт.	или 1 шт.	или 1 шт.	или 1 шт.	или 1 шт.	или 1 шт.	или 1 шт.	или 1 шт.	или 1 шт.	или 1 шт.	или 1 шт.	или 1 шт.	или 1 шт.	

1) SU — при обесточивании шток поднимается.
 2) SD — при обесточивании шток опускается.
 3) В скобках — потребляемая мощность привода AME.
 4) В скобках — температура для раствора гликоля.



Таблица для выбора сочетаний трехходовых регулирующих клапанов и электрических приводов

Электрические приводы											
Технические характеристики						Редукторные					
P _у , бар	Т °С; среда	Тип	D _у , мм	Ход штока, мм	Пропускная способность K _v ys, м³/ч	AMV (AME) 55	AMV (AME) 56	AMV (AME) 10	AMV (AME) 15	AMV (AME) 35	
						или 1 шт.	или 1 шт.	или 1 шт.	или 1 шт.	или 1 шт.	
	Напряжение питания 24 В пер. тока					√	√	√	√	√	
	Напряжение питания 230 В пер. тока					AMV	AMV	AMV	AMV	AMV	
	Потребляемая мощность, Вт					7(9) ¹⁾	7,5(19,5) ¹⁾	2,15(4) ¹⁾	2(4) ¹⁾	7(9) ¹⁾	
	Трехпозиционный управляющий сигнал					√	√	√	√	√	
	Аналоговый управляющий сигнал					AME	AME	AME	AME	AME	
	Защитная функция									√	
	Потенциометр как дополнительная принадлежность к приводам типа AMV					или 1 шт.	или 1 шт.	или 1 шт.	или 1 шт.	1 шт.	
	Блок конечных выключателей как дополнительная принадлежность к приводам типа AMV					или 1 шт.	или 1 шт.	или 1 шт.	или 1 шт.	1 шт.	
	Время перемещения штока на 1 мм, с/мм					8	4	14	11	3	
	Усилие Н					2000	1500	300	500	600	
	Ход штока, мм					40	40	5	15	15	
Регулирующие клапаны											
P _у , бар	Т °С; среда	Тип	D _у , мм	Ход штока, мм	Пропускная способность K _v ys, м³/ч	Максимально допустимый перепад давлений на клапане ΔP _{кл} преодолеваемый электрическим приводом, бар					
						Седельные трехходовые					
16	2—120; вода	VMV	15	2	2,5					0,6	
			20	2,1	4					0,5	
			25	2,6	6,3						0,3
			32	3,1	10						0,2
			40	3,3	12						0,2
			50	10	0,63; 1,0; 1,6; 2,5; 4						16
16	(-10) ²⁾ 2—120; вода или 50%-ный гликоль	VRB3	20		6,3					11	
			25		10					6	
			32	15	16					3	
			40		25					2	
			50		40					1	
			15	10	0,63; 1,0; 1,6; 2,5; 4					16	
16	(-10) ²⁾ 2—120; вода или 50%-ный гликоль	VRG3	20		6,3					11	
			25		10					6	
			32	15	16					3	
			40		25					2	
			50		40					1	
			15	10	0,63; 1,0; 1,6; 2,5; 4					16	
16	(-10) ²⁾ 2—130, (-10) ²⁾ 2—150 при P _р < 13 бар; вода или 50%-ный гликоль	VF3	20		6,3					11	
			25		10					6	
			32	15	16					3	
			40		25					2	
			50		40					1	
			65	20	63					4,5	
80		100					3				
100	30	145					1,5				

1) В скобках — потребляемая мощность привода АМЕ.

2) В скобках — температура для раствора гликоля.

Таблица для выбора двухпозиционных проходных регулирующих клапанов с электрическим приводом

Электрические приводы						
Технические характеристики						Редукторный для AMZ 112
Напряжение питания 230 В пер. тока						√
Потребляемая мощность, Вт						7,5
Двухпозиционный (2) или трехпозиционный управляющий сигнал						2
Полное перемещение штока, с						30
Момент, Нм						8
Угол поворота, гр.						90
Регулирующие клапаны						
Р _у , бар	Т, °С; среда	Тип	Д _у , мм	Ход штока, мм	Пропускная способность K _{v50} , м ³ /ч	Максимально допустимый перепад давлений на клапане ΔP _{кдл} , преодолеваемый электрическим приводом, бар
Шаровой поворотный проходной						
16	0—130; вода	AMZ112	15	–	17	2
			20	–	41	2
			25	–	68	2

Таблица для выбора сочетаний регулирующих клапанов и электрических приводов для местных отопительно-охладительных установок (фэнкойлов)

Электрические приводы									
Технические характеристики				Термоэлектрические			Редукторные		
				TWA-Z, NO(NC) ¹⁾	ABNM, NC ¹⁾	TWA-D, NO(NC) ¹⁾	AMV (AME) 120NL	AMV (AME) 140H	
Напряжение питания 24 В пер. тока				√	√	√	√	√	
Напряжение питания 230 В пер. тока				√		√		AMV	
Потребляемая мощность, Вт				2	1,5	2	1	1(1,3); 7 ²⁾	
Двухпозиционный (2) или трехпозиционный управляющий сигнал				2		2	AMV	AMV	
Аналоговый управляющий сигнал					√		AME	AME	
Защитная функция									
Потенциометр как дополнительная принадлежность к приводам типа AMV									
Блок конечных выключатель как дополнительная принадлежность к приводам типа AMV									
Время перемещение штока на 1 мм, с/мм (полное перемещение штока, мин. или с)				(3 мин.)	(30 с)	(3 мин.)	12	12	
Усилие, Н				90	90	90	130	200	
Ход штока, мм				2,8	3,5	2,8	5	5,5	
Регулирующие клапаны									
P _y , бар	T, °C; среда	Тип	Д _y , мм	Ход штока, мм	Пропускная способность K _{v50} , м ³ /ч	Максимально допустимый перепад давлений на клапане ΔP _{квл} , преодолеваемый электрическим приводом, бар			
Комбинированные седельные проходные									
16	(-10) ³⁾ 2—120; вода и 30%-ный гликоль	AB-QM	10	2,25	55—275 (165) ⁴⁾	4	4	4	
			15		90—450 (270) ⁴⁾	4	4	4	
			20		180—900 (540) ⁴⁾	4	4	4	
			25	4,5	340—1700 (1020) ⁴⁾	4	4	4	
			32		640—3200 (1920) ⁴⁾	4	4	4	
Седельные проходные									
10	2—120; вода	RTD-N	10		0,04—0,5			0,6	
			15		0,04—0,6			0,6	
			20		0,1—0,83			0,6	
			25		0,1—0,83			0,6	
10	2—120; вода	RTD-G	15		1,45			0,2	
			20		1,9			0,2	
			25		2,25			0,16	
16	2—120; вода или 50%-ный гликоль	VZL2	15	2,8	0,25; 0,4; 0,63	2,5			2,5
					1,0; 1,6	2			2
					2,5; 3,5	1			1
Седельные трехходовые									
16	2—120; вода или 50%-ный гликоль	VZL3 VZL4	15	2,8	0,25; 0,4; 0,63	2,5			2,5
					1,0; 1,6	2			2
					2,5; 3,5	1			1

¹⁾ NO — нормально открытый, NC — нормально закрытый.

²⁾ Первая цифра без скобок — потребляемая мощность для AMV на 24 В, вторая цифра без скобок — для AMV на 230 В;

в скобках — потребляемая мощность привода AME.

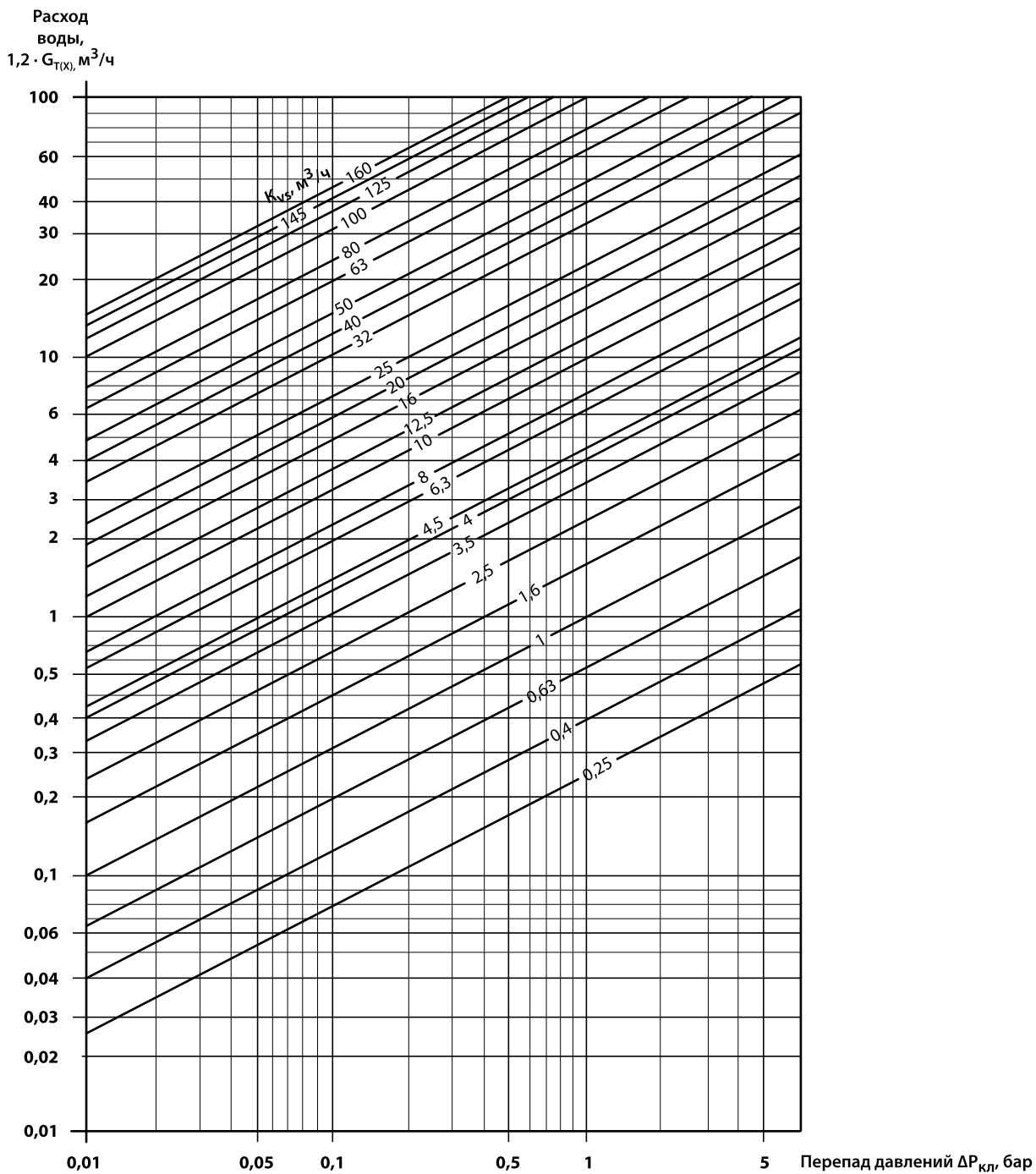
³⁾ В скобках — температура для раствора гликоля.

⁴⁾ В скобках — максимальный расход при установке на AB-QM термоэлектрических приводов.

Таблица для выбора сочетаний регулирующих клапанов и термостатических приводов прямого действия для фэнкойлов

Термостатические элементы											
Технические характеристики						FEV-IF RTD	FEV-FF RTD	FEK-IF	FEK-FF	FED-IF RTD	FED-FF RTD
Со встроенным температурным датчиком						√		√		√	
С дистанционным температурным датчиком							√		√		√
Для воздухоохладителя								√	√		
Для воздухонагревателя						√	√				
Для воздухоохладителя и воздухонагревателя четырехтрубных систем										√	√
Диапазон температурной настройки 17—27 °С						√	√	√	√	√	√
Длина капиллярной трубки, м						5	2+2	5	2+2	4+11	2+2+2
Регулирующие клапаны											
Р _у , бар	Т, °С; среда	Тип	Ду, мм	Ход штока, мм	Пропускная способ- ность K _{vS} , м ³ /ч						
Седельные проходные											
10	2—120; вода	RTD-N	10		0,04—0,5	0,6	0,6			0,6	0,6
			15		0,04—0,6	0,6	0,6			0,6	0,6
			20		0,1—0,83	0,6	0,6			0,6	0,6
			25		0,1—0,83	0,6	0,6			0,6	0,6
10	2—120; вода	RTD-G	15		1,45	0,2	0,2			0,2	0,2
			20		1,9	0,2	0,2			0,2	0,2
			25		2,25	0,16	0,16			0,16	0,16
16	2—120; вода или 50%-ный гликоль	RA-C	15	2,8	0,25; 0,4; 0,63			2,5	2,5		
					1,0; 1,6			2	2		
					2,5; 3,5			1	1		

Приложение 4. Номограмма для выбора регулирующих клапанов



Приложение 5. Гидравлические характеристики элементов трубопроводных систем

1. Характеристики гидравлического сопротивления

1.1. Трубопроводы из стальных водогазопроводных (обыкновенных) труб

Д _у , мм	15	20	25	32	40	50
$(S \cdot 10^4)_{L=1M}$ Па/(кг/ч) ²	33,41	7,5	1,9	0,48	0,25	0,065
$(S \cdot 10^4)_{\zeta=1}$, Па/(кг/ч) ²	10,42	3,13	1,17	0,38	0,165	0,085

1.2. Трубопроводы из стальных электросварных труб

d _н x δ, мм	76 x 2,8	89 x 2,8	108 x 2,8	133 x 3,2	159 x 3,5
$(S \cdot 10^4)_{L=1M}$ Па/(кг/ч) ²	0,0131	0,0052	0,0017	0,0006	0,0002
$(S \cdot 10^4)_{\zeta=1}$, Па/(кг/ч) ²	0,0240	0,0123	0,0057	0,0024	0,0011

1.2.3. Трубопроводы из медных труб

d _н x δ, мм	10 x 1	12 x 1	14 x 1	15 x 1	16 x 1	18 x 1
$(S \cdot 10^4)_{L=1M}$ Па/(кг/ч) ²	557	172	86	57	43	22
$(S \cdot 10^4)_{\zeta=1}$, Па/(кг/ч) ²	160	63	32	22	16	10

1.2.4. Трубопроводы из пластиковых и металлопластиковых труб

d _н x δ, мм	12 x 2	13 x 2	14 x 2	15 x 2,5	16 x 2	17 x 2	18 x 2	20 x 2
$(S \cdot 10^4)_{L=1M}$ Па/(кг/ч) ²	695	470	243	170	96	73	49	28
$(S \cdot 10^4)_{\zeta=1}$, Па/(кг/ч) ²	160	94	63	63	30	22	16	13

2. Коэффициенты местных сопротивлений

2.1. Усредненные значения (для труб из любого материала) коэффициентов местных сопротивлений

Наименование местного сопротивления	Радиатор колончатый или стальной панельный	Отвод под углом 90°	Тройник				Отступ	Обход	Внезапное расширение	Внезапное сужение
			на проход	на ответвление	на разделение	на слияние				
ζ	2	1,5	1	1,5	1,5	3	0,5	2	1	0,5

Приложение 6. Физические величины

1. Таблица зависимостей K_v , ΔP , G

$\Delta P \backslash G$	G	$\text{м}^3/\text{ч}$	$\text{кг}/\text{ч}$
бар	$K_v = \frac{G}{\sqrt{\Delta P}}, \text{м}^3/\text{ч}$	$K_v = \frac{G}{\sqrt{\Delta P}} \cdot 10^{-3}, \text{м}^3/\text{ч}$	
	$\Delta P = \left(\frac{G}{K_v}\right)^2, \text{бар}$	$\Delta P = \left(\frac{G}{K_v}\right)^2 \cdot 10^{-6}, \text{бар}$	
	$G = K_v \cdot \sqrt{\Delta P}, \text{м}^3/\text{ч}$	$G = 1000 \cdot K_v \cdot \sqrt{\Delta P}, \text{кг}/\text{ч}$	
Па	$K_v = 316 \cdot \frac{G}{\sqrt{\Delta P}}, \text{м}^3/\text{ч}$	$K_v = 0,316 \cdot \frac{G}{\sqrt{\Delta P}}, \text{м}^3/\text{ч}$	
	$\Delta P = \left(\frac{G}{K_v}\right)^2 \cdot 10^5, \text{Па}$	$\Delta P = 0,1 \cdot \left(\frac{G}{K_v}\right)^2, \text{Па}$	
	$G = 3,16 \cdot 10^{-3} \cdot K_v \cdot \sqrt{\Delta P}, \text{м}^3/\text{ч}$	$G = 3,16 \cdot K_v \cdot \sqrt{\Delta P}, \text{кг}/\text{ч}$	
кПа	$K_v = 10 \cdot \frac{G}{\sqrt{\Delta P}}, \text{м}^3/\text{ч}$	$K_v = \frac{G}{\sqrt{\Delta P}} \cdot 10^{-2}, \text{м}^3/\text{ч}$	
	$\Delta P = 100 \cdot \left(\frac{G}{K_v}\right)^2, \text{кПа}$	$\Delta P = \left(\frac{G}{K_v}\right)^2 \cdot 10^{-4}, \text{кПа}$	
	$G = 0,1 \cdot K_v \cdot \sqrt{\Delta P}, \text{м}^3/\text{ч}$	$G = 100 \cdot K_v \cdot \sqrt{\Delta P}, \text{кг}/\text{ч}$	

2. Таблица перевода единиц давления (перепада давлений)

Исходная единица \ Производная единица	бар	Па	кПа	гПа	МПа	мбар
1 бар	1	10^5	10^2	10^3	10^{-1}	10^3
1 Па (паскаль)	10^{-5}	1	10^{-3}	10^{-2}	10^{-6}	10^{-2}
1 кПа (килопаскаль)	10^{-2}	10^3	1	10	10^{-3}	10
1 гПа (гектопаскаль)	10^{-3}	10^2	10^{-1}	1	10^{-4}	1
1 МПа (мегапаскаль)	10	10^6	10^3	10^4	1	10^4
1 мбар (миллибар)	10^{-3}	10^2	10^{-1}	1	10^{-4}	1

СПИСОК ИСПОЛЬЗУЕМОЙ ЛИТЕРАТУРЫ

1. СНиП 41-01-2003. Отопление, вентиляция и кондиционирование. — М.: Изд. ФГУП ЦПП, 2003.
2. СНиП 41-02-2003. Тепловые сети. — М.: Изд. ФГУП ЦПП, 2004.
3. Своды правил по проектированию и строительству: СП 41-101-95. Проектирование тепловых пунктов. — М.: Изд. ФГУП ЦПП, 2002.
4. Балансировочные клапаны: Каталог. RC.08.A9.50. — М.: Изд. ООО «Данфосс», 2008.
5. Регулирующие клапаны и электрические приводы: Каталог. RC.08.V3.50. — М.: Изд. ООО «Данфосс», 2008.
6. Гидравлические регуляторы температуры, давления и расхода: Каталог. RC.08.H3.50. — М.: Изд. ООО «Данфосс», 2008.
7. Трубопроводная арматура: Каталог. RC.16.A7.50. — М.: Изд. ООО «Данфосс», 2008.
8. Узлы управления вентиляционными установками. RS.08.V3.50. — М.: Изд. ООО «Данфосс», 2007.
9. Применение средств автоматизации Danfoss в тепловых пунктах централизованного теплоснабжения зданий: Пособие. RB.00.H3.50. — М.: Изд. ООО «Данфосс», 2008.
10. Стандартные автоматизированные блочные тепловые пункты фирмы Danfoss: Пособие. RB.00.S2.50. — М.: Изд. ООО «Данфосс», 2008.
11. Пластинчатые теплообменники для систем централизованного теплоснабжения: Каталог. VB.J1.B1.50. — М.: Изд. ЗАО «Данфосс», 2004.
12. Баркалов Б.В., Карпис Е.Е. Кондиционирование воздуха в промышленных, общественных и жилых зданиях. — М.: Стройиздат, 1982.
13. Белова Е.М. Системы кондиционирования воздуха с чиллерами и фэнкойлами. — М.: Евроклимат, 2003.
14. Бромлей М.Ф. Гидравлические машины и холодильные установки. — М.: Стройиздат, 1971.
15. Кокорин О.Я. Установки кондиционирования воздуха. — М.: Машиностроение, 1978.
16. Нестеренко А.В. Основы термодинамических расчетов вентиляции и кондиционирования воздуха. — М.: Высшая школа, 1971.
17. Пырков В.В. Гидравлическое регулирование систем отопления и охлаждения. Теория и практика. — К.: Таки спра-вы, 2005.



Центральный офис • ООО «Данфосс»

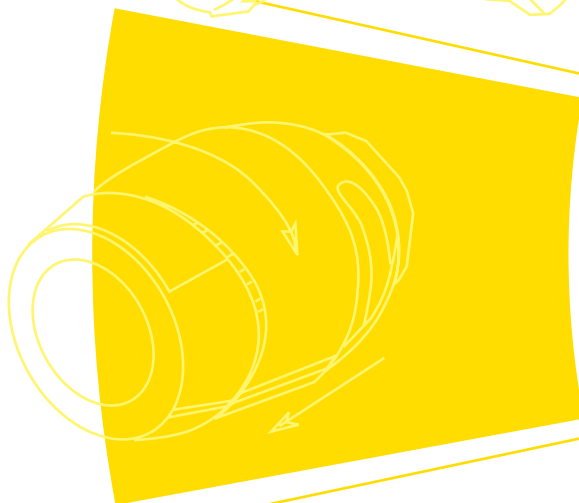
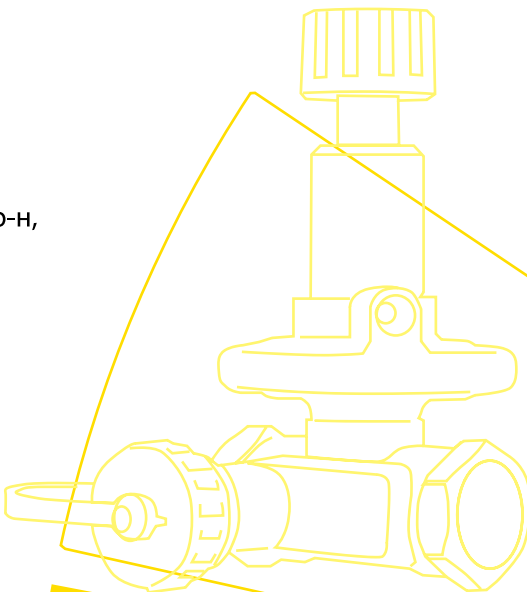
Россия, 143581, Московская обл., Истринский р-н,
с. Павловская Слобода, д. Лешково, 217.

Телефон: (495) 792-57-57. Факс: (495) 792-57-59.

E-mail: he@danfoss.ru

Региональные представительства

Владивосток	тел.: (4232) 65-00-67
Волгоград	тел.: (8442) 33-00-62
Воронеж	тел.: (4732) 96-95-85
Екатеринбург	тел.: (343) 379-44-53
Иркутск	тел.: (3952) 97-29-62
Казань	тел.: (843) 279-32-44
Калининград	тел.: (8-911)-850-71-27
Краснодар	тел.: (861) 275-27-39
Красноярск	тел.: (3912) 78-85-05
Минск	тел.: (37517) 237-53-66
Нижний Новгород	тел.: (831) 278-61-86
Новосибирск	тел.: (383) 335-71-55
Омск	тел.: (3812) 24-82-71
Пермь	тел.: (342) 257-17-92
Ростов-на-Дону	тел.: (863) 204-03-57
Самара	тел.: (846) 270-62-40
Санкт-Петербург	тел.: (812) 320-20-99
Тюмень	тел.: (8-912) 921-33-59
Уфа	тел.: (3472) 241-51-88
Хабаровск	тел.: (4212) 31-87-49
Челябинск	тел.: (351) 211-30-14
Ярославль	тел.: (4852) 73-49-98



The Danfoss logo, featuring the word "Danfoss" in a stylized, red, cursive font.

Компания «Данфосс» не несет ответственности за опечатки в каталогах, брошюрах и других изданиях, а также оставляет за собой право на модернизацию своей продукции без предварительного оповещения. Это относится также к уже заказанным изделиям при условии, что такие изменения не повлекут за собой последующих корректировок уже согласованных спецификаций. Все торговые марки в этом материале являются собственностью соответствующих компаний. «Данфосс», логотип «Danfoss».

www.heating.danfoss.ru