

Danfoss



Пособие

**Автоматизация систем теплоснабжения
коттеджей и квартир в многоэтажных зданиях**



Автоматизация систем теплоснабжения коттеджей и квартир в многоэтажных зданиях

Пособие

Автоматизация систем теплоснабжения – это:

- ✓ обеспечение комфортных температур воздуха и воды
- ✓ упрощение эксплуатации системы
- ✓ экономия тепловой энергии
- ✓ охрана окружающей среды



Настоящее пособие «Автоматизация систем теплоснабжения коттеджей и квартир в многоэтажных зданиях» RB.00.F5.50 представляет собой исправленную и дополненную версию пособия RB.00.F4.50. Оно содержит описание приборов и устройств для поддержания температурных и гидравлических режимов в системах отопления и горячего водоснабжения индивидуальных зданий, поставляемых ООО «Данфосс» на российский рынок.

В пособии приведены общие принципиальные технологические схемы систем с использованием средств автоматизации, ориентировочные рекомендации по выбору регулирующих устройств в случае отсутствия проектной документации, советы по установке терморегуляторов фирмы «Данфосс» на радиаторах отдельной квартиры в существующем многоэтажном здании, а также номенклатура приборов регулирования и сопутствующих устройств, их цена по состоянию на 2008 год.

Компания «Данфосс» оставляет за собой право изменять номенклатуру оборудования, его технические характеристики и цены без предварительного уведомления.

Пособие предназначено для проектных, монтажно-наладочных и эксплуатационных организаций, фирм, осуществляющих комплектацию оборудованием объектов строительства или торговые функции, а также для частных лиц.

Работа носит описательный характер. Подробные технические характеристики приборов и устройств приведены в специальных каталогах, предоставляемых по запросу.

Пособие разработано инженером Отдела тепловой автоматики ООО «Данфосс» В.В. Невским.

**Перепечатка и копирование без согласия ООО «Данфосс»,
а также использование приведенной информации без ссылок
ЗАПРЕЩЕНЫ!**

Содержание



Что такое система теплоснабжения индивидуального здания?..... 6



Системы отопления и горячего водоснабжения (ГВС)..... 6



Источник тепловой энергии 7



Установки приготовления теплоносителя и горячей воды в коттеджах 7



Для чего нужна автоматизация системы теплоснабжения? 8



Как наиболее просто автоматизировать систему теплоснабжения? 8



Автоматизация радиаторной системы отопления..... 8



Терморегуляторы прямого действия
(без использования дополнительной энергии)
для коттеджей или отдельных квартир в элитных зданиях 9



Терморегуляторы с электрическим управлением 14



Автоматизация напольной системы отопления коттеджей..... 16



Прямое регулирование (по температуре воздуха в помещении)..... 16



Косвенное регулирование (по температуре обратного теплоносителя)..... 18



Автоматизация котла и узлов приготовления
теплоносителя и горячей воды в коттеджах..... 19



**Как выбрать и установить терморегуляторы RTD на радиаторах
отдельной квартиры в существующем многоквартирном здании 25**



Особенности монтажа и эксплуатации
радиаторных терморегуляторов RTD и запорных клапанов RLV 27



**Часто задаваемые вопросы
по радиаторным терморегуляторам фирмы «Данфосс» 28**



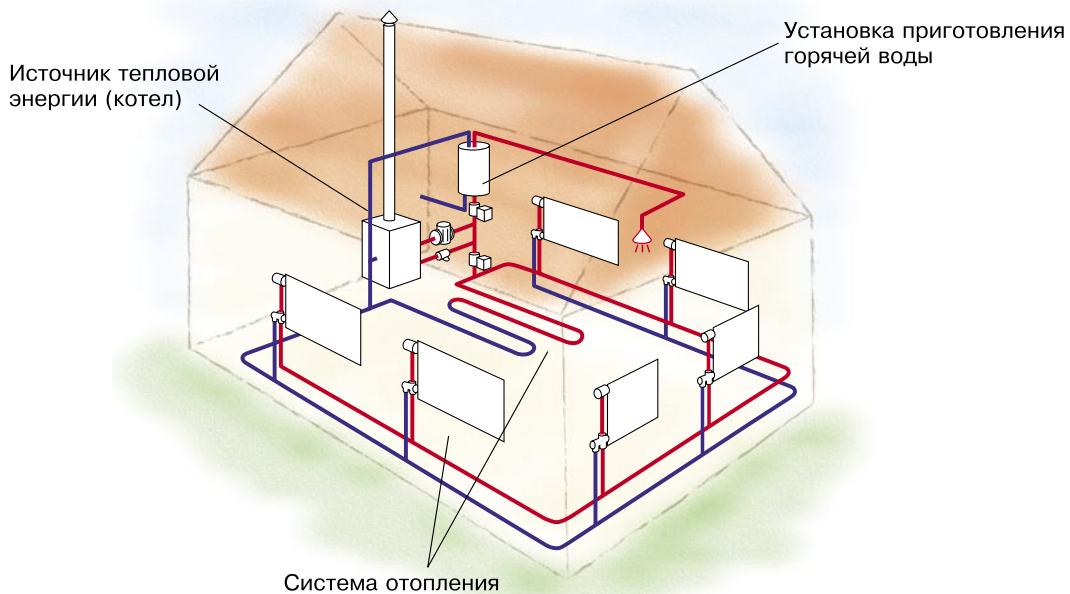
Приложение 31
Перечень приборов и устройств, поставляемых ООО «Данфосс»
на российский рынок для применения в автоматизированных системах
теплоснабжения индивидуальных жилых зданий и помещений 31



Что такое система теплоснабжения индивидуального здания?

Любое современное индивидуальное жилье оснащается системой теплоснабжения, которая включает в себя, как правило, три составляющие:

- система отопления;
- источник тепловой энергии;
- установки приготовления горячей воды.

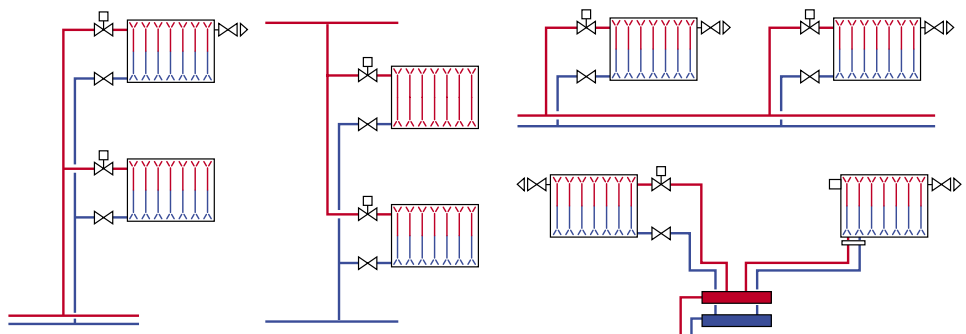


Системы отопления и горячего водоснабжения (ГВС)

Теплопотребителями в индивидуальных зданиях являются, как правило, системы отопления и горячего водоснабжения, в редких случаях – система приточной вентиляции.

Систему отопления индивидуального здания компания «Данфосс» рекомендует предусматривать двухтрубной, в которой каждый отопительный прибор самостоятельно присоединен к подающему и обратному разводящим трубопроводам системы. В такой системе любое вмешательство в один из приборов отопления (закрытие или открытие регулирующего клапана, наращивание поверхности нагрева радиатора) практически не сказывается на работе других приборов. В результате двухтрубная система является наиболее совершенной с точки зрения автоматического регулирования и унификации отопительных приборов.

Двухтрубная система может быть любой конфигурации: с вертикальными стояками при верхнем или нижнем расположении магистралей, с горизонтальными ветвями при периметральной или лучевой разводке трубопроводов от поэтажных распределительных коллекторов до радиаторов.



Трубопроводы горизонтальных ветвей обычно прокладываются в конструкции пола. Они, как правило, выполняются из полимерных, металлополимерных или медных труб.

В качестве отопительных приборов в индивидуальных зданиях чаще всего применяются радиаторы различных конструкций. При прокладке трубопроводов в полу целесообразно устанавливать радиаторы с «донными» патрубками или использовать специальные присоединительные гарнитуры для подключения к трубопроводам отопительных приборов с боковыми штуцерами.

Иногда помещения оснащаются системами напольного отопления со змеевиками из труб, укладываемыми в конструкцию пола.

Система ГВС индивидуального здания имеет традиционную тупиковую водораспределительную сеть. При значительной протяженности трубопроводов система может дополняться циркуляционной линией для исключения остывания воды в трубах в периоды отсутствия водоразбора.



Источник тепловой энергии

Источником тепловой энергии для теплоснабжения индивидуального здания в большинстве случаев служит собственный котел, работающий на газообразном или жидком топливе.

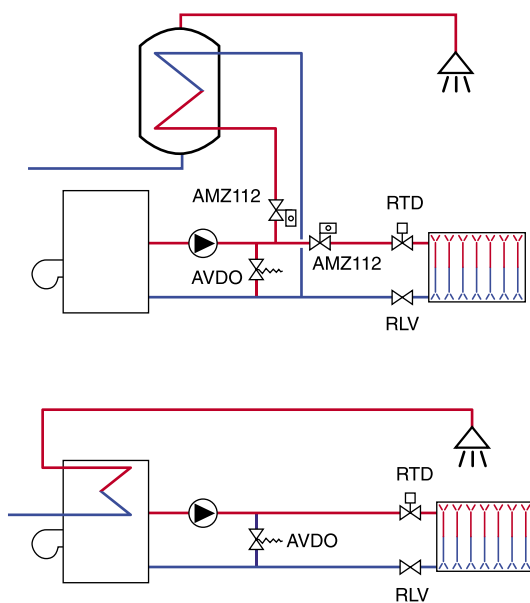
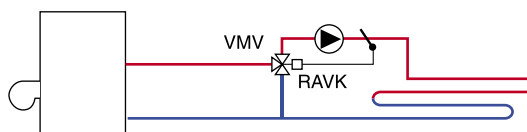
Реже эти здания подключаются к районной системе централизованного теплоснабжения через индивидуальный тепловой пункт, который принципиально не отличается от теплового пункта многоэтажного здания и поэтому должен проектироваться и монтироваться в соответствии с требованиями теплоснабжающей организации лицензированными специалистами. Этот случай теплоснабжения индивидуального здания в данной работе не освещается.



Установки приготовления теплоносителя и горячей воды в коттеджах

При теплоснабжении от индивидуального котла теплоноситель в систему отопления подается, как правило, напрямую без преобразования параметров с расчетной температурой от 80 до 90 °С в зависимости от материала трубопроводов¹⁾.

При необходимости снижения температуры теплоносителя (например, до 40 °С для напольного отопления), а также ее регулирования пропорционально температуре наружного воздуха (в масштабных индивидуальных зданиях) Danfoss рекомендует предусматривать узел смешения теплоносителя, поступающего из котла и возвращаемого из систем отопления. Циркуляция теплоносителя через систему отопления осуществляется с помощью малозумных бесфундаментных насосов.



Для приготовления воды на горячее водоснабжение могут также применяться котлы или индивидуальные газовые или электрические водонагреватели.

При наличии котла вода обычно подогревается в емкостном водоподогревателе, использование которого позволяет снизить мощность котла из расчета покрытия наибольшей из двух тепловых нагрузок (отопление или горячее водоснабжение). В этом случае греющий теплоноситель от котла попеременно подается то в систему отопления, то в подогреватель ГВС.

Реже используются котлы со встроенным змеевиком подогрева воды для ГВС.

¹⁾ Расчетная температура теплоносителя — максимальное ее значение, соответствующее минимально возможной температуре наружного воздуха для проектирования отопления, например, для Москвы — -28 °С.



Для чего нужна автоматизация системы теплоснабжения?

Современная система теплоснабжения должна быть автоматизирована. Автоматизация диктуется жизненной необходимостью и требованиями строительных норм и правил (СНиП).

Автоматизация решает несколько задач.

- ✓ Обеспечение в разные периоды времени стабильных комфортных или пониженных температур воздуха в отапливаемых помещениях на уровне, заданном самим потребителем.
- ✓ Поддержание требуемой температуры горячей воды в системе горячего водоснабжения (ГВС).
- ✓ Экономия тепловой энергии или топлива, а также средств, расходуемых на их оплату, которая достигается путем максимального использования для отопления «бесплатных» теплоступлений в помещении от людей, освещения, солнечной радиации, электрических приборов и т. д., для снижения температуры воздуха во временно неэксплуатируемых помещениях, а также температуры горячей воды в системе ГВС при ее длительном бездействии. При использовании средств автоматизации экономия теплоты или топлива составляет не менее 20% от их годового расхода. Например, для Москвы и Московской области такая экономия теплоты на отопление за год составляет около 0,45 Гкал на 1 кВт расчетной мощности системы отопления, что эквивалентно 53 м³ газа.
- ✓ Упрощение эксплуатации системы теплоснабжения. Автоматизированная система не требует вмешательства человека в управление ее работой.
- ✓ Охрана окружающей среды за счет исключения выбросов в атмосферу продуктов сгорания сэкономленного топлива.



Как наиболее просто автоматизировать систему теплоснабжения?

Степень автоматизации и выбор ее технических средств зависят от многих факторов: масштаба здания, количества и вида систем теплопотребления, способа теплоснабжения, особенностей используемого оборудования, пожеланий заказчика и др. Автоматизации могут подвергаться все элементы системы теплоснабжения как комплексно, так и выборочно.

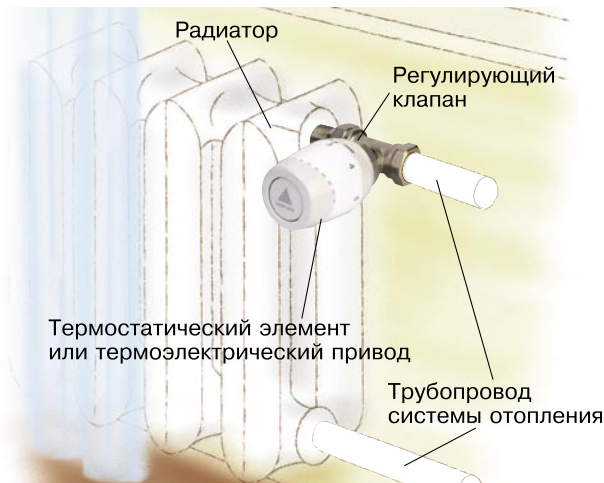


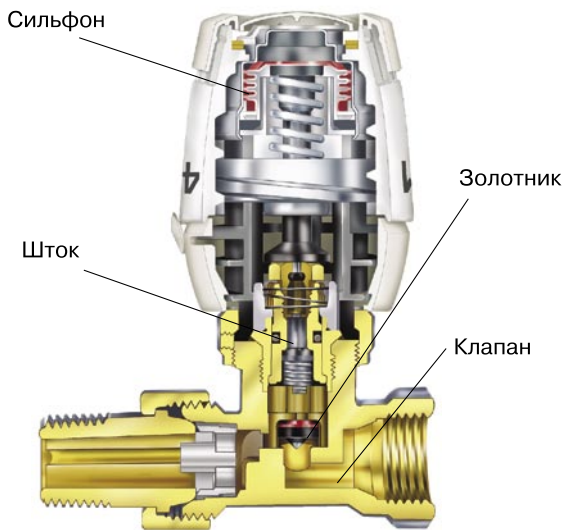
Автоматизация радиаторной системы отопления

В соответствии со строительными нормами и правилами, вне зависимости от каких-либо условий, перед отопительными приборами в жилом здании следует устанавливать автоматические радиаторные терморегуляторы.

Эти приборы позволяют поддерживать в отапливаемом помещении постоянную температуру воздуха (комфортную или пониженную) на уровне, задаваемом самим потребителем.

Терморегуляторы состоят из двух частей — регулирующего клапана и привода (прямого действия — без подвода дополнительной энергии, или термоэлектрического). Регулирующий клапан устанавливается на трубопроводе, подводящем теплоноситель к отопительному прибору. Клапан меняет количество теплоносителя, проходящего через прибор отопления, под воздействием установленного на нем привода, который, в свою очередь, получает сигнал о необходимости изменения температуры воздуха в помещении от управляющего устройства.





Привод прямого действия (термоэлемент) одновременно выполняет роль командного прибора. Он сам реагирует на отклонение температуры воздуха от заданного значения и перемещает шток клапана терморегулятора без использования посторонней энергии. Чувствительным элементом привода прямого действия является встроенная в него замкнутая полость (сильфон), заполненная газообразным или жидким рабочим веществом. При изменении температуры воздуха объем вещества увеличивается или уменьшается. Сильфон, растягиваясь либо сжимаясь, плавно перемещает регулирующий золотник клапана пропорционально изменению температуры воздуха.

Наиболее совершенными являются газозаполненные термоэлементы. Они обладают малой инерционностью, в результате чего поддерживают температуру в помещении и способствуют экономному расходу теплоты, используемой на отопление. Свойства газового заполнения не меняются, и поэтому такие термоэлементы надежно функционируют продолжительное время (не менее 25 лет). Единственным в мире производителем радиаторных терморегуляторов с газозаполненными сильфонами термоэлементов является фирма «Данфосс».

Термостатические элементы с жидкостным заполнением, которые также выпускает «Данфосс», широко представлены на рынке арматуры. Фактически для всех производителей терморегуляторов (кроме «Данфосс») сильфоны с жидкостным заполнением изготавливаются на одном заводе в Германии, поэтому их характеристики часто очень близки. Данные сильфоны реагируют на изменение температуры воздуха в помещении медленнее, чем заполненные газоконденсатной смесью. Иногда полагают, что сильфон с жидкостным заполнением развивает большее усилие для закрытия клапана при превышении температуры внут-

реннего воздуха над температурой настройки, чем газозаполненный. На практике газозаполненный сильфон обеспечивает такое же усилие, что и сильфон с жидкостным заполнением, за счет значительно большей площади внутренней поверхности сильфона, на которую воздействует термочувствительный газ. Кроме того, на рынке представлены регуляторы, термочувствительные элементы которых имеют поршневую конструкцию с сальником, где в качестве среды используется либо специальное масло, либо парафин. Данные термоэлементы выпускают даже некоторые известные производители и часто поставляются многими компаниями из стран Азии и Южной Европы. Они отличаются низкой ценой и меньшим размером термоэлемента, но обладают значительно большей продолжительностью реакции на изменение температуры в помещении, нестабильностью рабочих характеристик (за счет изменения физических свойств термочувствительной среды и изнашивания сальниковых уплотнений) и в целом меньшим ресурсом по сравнению с сильфонами с жидким и газоконденсатным заполнением.

Термоэлектрический привод воздействует на клапан терморегулятора, полностью открывая или закрывая его, при подаче на привод электрического питания по команде комнатного термостата.



Терморегуляторы прямого действия (без использования дополнительной энергии) для коттеджей или отдельных квартир в элитных зданиях

Фирма Danfoss предлагает для индивидуальных зданий радиаторные терморегуляторы прямого действия, как правило, типа RTD с клапанами RTD-N для двухтрубных систем, которые рекомендуются для систем отопления индивидуальных зданий, и термоэлементами RTD Inova™ с газовым заполнением либо с жидким рабочим веществом — RTS или RTS Everis™ (дизайн 2005 г.)



RTD-N прямой



RTD-N угловой



RTD-N UK

Клапаны терморегуляторов типа RTD-N (резьбовые)¹⁾

Тип	Описание	Кодовый номер	Цена, евро, с НДС
RTD-N-15 прям.	Д _у = 15 мм, прямой	013L3704	15,81
RTD-N-20 прям.	То же, Д _у = 20 мм	013L3706	19,82
RTD-N-15 угл.	Д _у = 15 мм, угловой	013L3703	15,81
RTD-N-20 угл.	То же, Д _у = 20 мм	013L3705	19,82
RTD-N-15 UK	Д _у = 15 мм, исполнение UK	013L3753	19,67

¹⁾ Возможна поставка клапанов типа RA-N с патрубками для прессового соединения с медными или нержавеющими трубопроводами. См. каталог "Радиаторные терморегуляторы и трубопроводная арматура для систем водяного отопления". М.: ООО «Данфосс», 2008).



RTD Inova™ 3130



RTS 3620



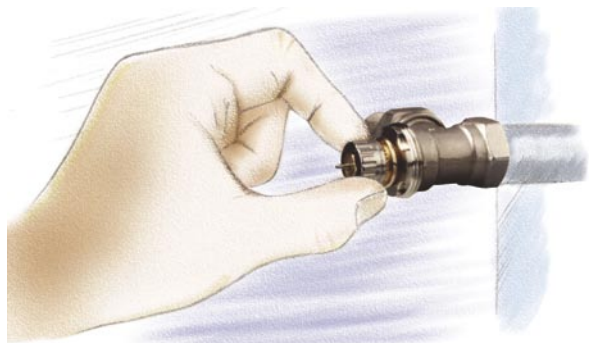
RTS Everis™ 4230



RTD Plus

Термостатические элементы прямого действия для радиаторных терморегуляторов типа RTD

Тип	Описание	Кодовый номер	Цена, евро, с НДС
RTD Inova™ 3130	С газовым заполнением термодатчика и диапазоном настройки температуры 6–26 °С	013L3130	16,61
RTS 3620	С жидкостным заполнением термодатчика и диапазоном настройки температуры 8–28 °С	013L3620	14,49
RTS Everis™ 4230	То же, дизайн 2005 г.	013L4230	15,29
RTD Plus	Со встроенным датчиком и автоматической программируемой по времени настройкой в диапазоне 8–28 °С	013L3190	83,82

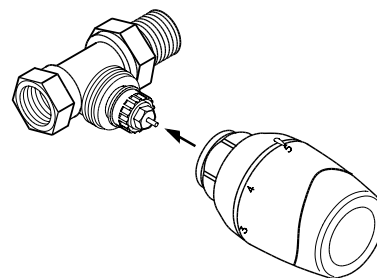


RTD-N — клапан повышенного гидравлического сопротивления с устройством предварительной монтажной настройки его пропускной способности.

Диаметр клапана RTD-N принимается по размеру отверстия в пробке радиатора, однако предпочтение следует отдавать клапанам с условным проходом 15 мм. Клапан устанавливается на трубопроводе, подводящем теплоноситель к радиатору.

В процессе монтажа системы отопления должна быть произведена предварительная настройка клапанов RTD-N на позиции, указанной в проектной документации. Настройка выполняется с целью обеспечения расчетного распределения теплоносителя по всем приборам отопления системы без применения какого-либо инструмента. В небольших зданиях (примерно 10–15 отопительных приборов) допускается все клапаны терморегуляторов настраивать без расчета на индекс N.

Перед настройкой клапана и последующей установкой термозлемента с клапана следует удалить защитный пластмассовый колпачок.



Основное преимущество клапанов Danfoss типа RTD-N — удобство и точность их настройки. Каждый клапан имеет 15 фиксированных настроечных значений (настройки от 1 до 7, N и 6 промежуточных положений). Значения предварительной настройки хорошо видны на коронке. (Легко настроить либо проконтролировать правильность проведенной настройки.)

В клапанах ряда фирм настройка выполняется вращением шпинделя на некоторое число оборотов от закрытого положения с помощью специального ключа. При этом ее невозможно проконтролировать визуально и определить без нарушения существующего положения устройства.

Настройку сложно выполнить точно, так как трудно четко определить количество оборотов, например 3 или 3¼. Наличие специального инструмента значительно усложняет наладочные работы в условиях российской действительности.

Внешне одинаковые клапаны многих компаний имеют разные характеристики настроек. При монтаже строители их часто путают и в дальнейшем не могут наладить систему отопления. Некоторые компании предлагают делать настройку не на клапане терморегулятора, а на запорном клапане. Это неудобно, так как ведет к удорожанию наладочных работ и снижает точность настройки.



RLV прямой



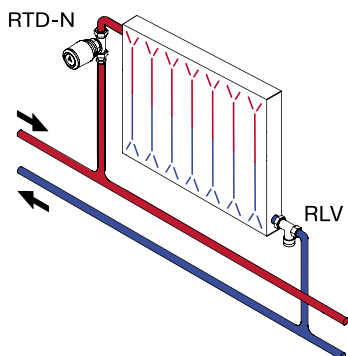
RLV угловой



Металлическая
запорная рукоятка



Дренажный кран



На обратных трубопроводах, отводящих теплоноситель от отопительных приборов, целесообразно предусмотреть запорные радиаторные клапаны типа RLV того же диаметра, что и клапаны терморегуляторов, для обеспечения возможности отключения и демонтажа отдельного радиатора без опорожнения всей системы отопления.

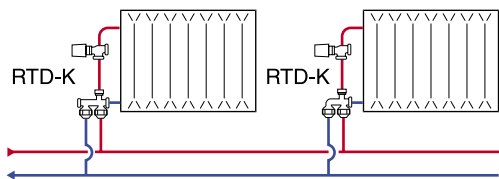
Для выполнения процесса отключения радиатора и спуска из него воды необходимо использовать приобретенные дополнительно дренажный кран для клапана типа RLV и ручную запорную рукоятку для клапана RTD-N (1–2 комплекта на систему).

Запорные радиаторные клапаны типа RLV (резьбовые)¹⁾ и принадлежности для отключения и дренажа радиатора

Тип	Описание	Кодовый номер	Цена, евро, с НДС
RLV-15 прям.	Д _у = 15 мм, прямой	003L0144	9,26
RLV-15 угл.	То же, угловой	003L0143	9,26
RLV-20 прям.	Д _у = 20 мм, прямой	003L0146	12,78
RLV-20 угл.	То же, угловой	003L0145	12,78
	Металлическая запорная рукоятка для клапанов терморегуляторов типа RTD	013G3305	20,18
	Дренажный кран для радиаторных клапанов типа RLV	003L0152	17,64

¹⁾ Возможна поставка клапанов типа RLV с патрубками для прессового соединения с медными или нержавеющей трубами. См. каталог "Радиаторные терморегуляторы и трубопроводная арматура для систем водяного отопления". М.: ООО «Данфосс», 2008).

При прокладке под полом разводящих трубопроводов к радиаторам с боковыми штуцерами рекомендуется использовать терморегуляторы типа RTD-N в составе специальной присоединительной гарнитуры RTD-K. RTD-K состоит из трех элементов, каждый из которых приобретается отдельно: верхний элемент с регулирующим клапаном терморегулятора, нижний элемент для присоединения подводящих трубопроводов, соединительная трубка — между ними.



RTD-K с нижним
подключением



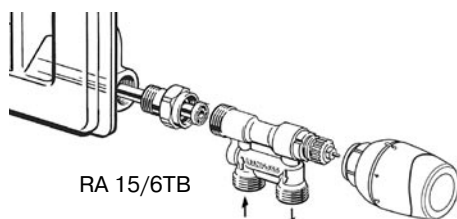
RTD-K с тыльным
подключением

Присоединительно-регулирующая гарнитура RTD-K

Тип	Описание	Кодовый номер	Цена, евро, с НДС
RTD-K	Регулирующий клапан RTD-K	013L3709	12,96
	Соединительная трубка, l = 650 мм	013G3378	4,71
RTD-K ниж.	Присоединительная деталь с нижним подключением и наружным диаметром резьбы патрубков для трубопроводов, $D_y = 20$ мм	013G3367	24,40
RTD-K тыл.	То же, с тыльным подключением	013G3369	27,58

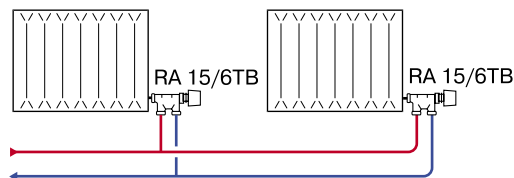
На клапан гарнитуры RTD-K устанавливаются стандартные термозлементы автоматического регулирования типа RTD Inova™, RTS, RTS Everis™ или RTD Plus (см. стр. 10).

Радиаторы с боковыми штуцерами также допускают применение особой гарнитуры с терморегулятором типа RA 15/6TB для подвода и отвода теплоносителя через один боковой штуцер радиатора. Однако при этом требуется увеличить площадь поверхности нагрева радиатора (его размер) на 15–20 %.



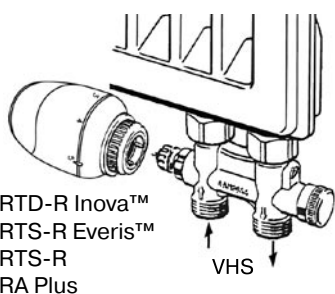
RA 15/6TB

RTD-R Inova™
RTS-R Everis™
RTS-R
RA Plus

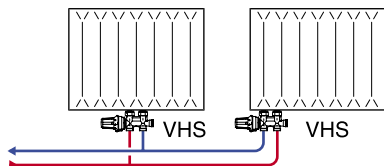


Присоединительно-регулирующая гарнитура RA 15/6TB (без устройства для предварительной настройки пропускной способности)

Тип	Описание	Кодовый номер	Цена, евро, с НДС
RA 15/6TB бок.	Для бокового присоединения к радиатору, с наружным диаметром резьбы штуцера, $D_y = 15$ мм	013G3215	44,05



RTD-R Inova™
RTS-R Everis™
RTS-R
RA Plus

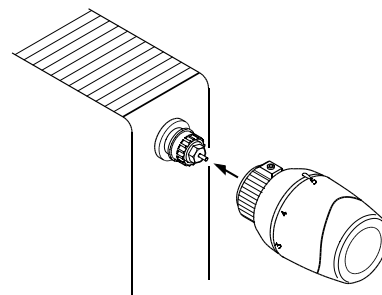


Для радиаторов с «донными» штуцерами, которые не имеют встроенных клапанов терморегуляторов, можно использовать присоединительно-регулирующую гарнитуру типа VHS со встроенным терморегулятором.

Присоединительно-регулирующая гарнитура VHS

Тип	Описание	Кодовый номер	Цена, евро, с НДС
VHS ниж.	Штуцеры к радиатору с наружной резьбой, $D_y = 15$ мм; нижние патрубки для трубопроводов с наружной резьбой, $D_y = 20$ мм	013G4742	37,89
VHS тыл.	То же, с тыльными патрубками для трубопроводов	013G4741	37,89
VHS ниж.	Штуцеры к радиатору с внутренней резьбой, $D_y = 20$ мм; нижние патрубки для трубопроводов с наружной резьбой, $D_y = 20$ мм	013G4744	35,40
VHS тыл.	То же, с тыльными патрубками для трубопроводов	013G4743	35,40

Для гарнитур RA 15/6TB и VHS применяются специальные версии термозлементов автоматического регулирования типа RTD-R Inova™, RTS-R, RTS-R Everis™ и программируемый типа RA Plus, которые заказываются и приобретаются дополнительно. Эти же термозлементы могут надеваться на клапаны терморегуляторов, встроенные в конструкцию стальных панельных радиаторов большинства производителей, кроме радиаторов Diatherm, Kermi, Korado, Purmo, Rettig и Radson, с которыми используются термозлементы RTS-K, RTS-K Everis™ и программируемый RA-K Plus (см. стр. 13).





RTD-R Inova™ 3140



RTS-K 3630



RTS-R 3610



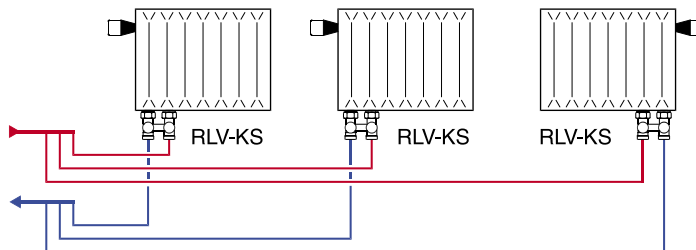
RTS-R Everis™ 4240



RA Plus, RA-K Plus

Тип	Описание	Кодовый номер	Цена, евро, с НДС
RTD-R Inova™ 3140	С уникальным газовым заполнением термодатчика, для регулирующих клапанов в гарнитурах RA 15/6TB и VHS, а также для клапанов, встроенных в радиаторы Baufa, Brotje, Brugman (Piano, VK), Buderus, CICH (Europanel), DeLonghi (Linea, Platella), Jaga (Linea Plus), Northor, Ocean, Potterton – Myson, Schafer, Termoteknik, Vogel & Noot (Cosmo – Compact)	013L3140	16,41
RTS-R 3610	То же, с жидкостным заполнением термодатчика	013L3610	14,49
RTS-R Everis™ 4240	То же, дизайн 2005 г.	013L4240	15,29
RA Plus	То же, с автоматической программируемой по времени настройкой температуры	013G2750	83,82
RTS-K 3630	С жидкостным заполнением термодатчика, для клапанов, встроенных в радиаторы Diatherm, Kermi, Korado, Purmo, Rettig, Radson	013L3630	14,49
RTS-K Everis™ 4250	То же, дизайн 2005 г.	013L4250	15,29
RA-K Plus	То же, с автоматической программируемой по времени настройкой температуры	013G2730	83,82

Присоединение к трубопроводам радиаторов со встроенным в их конструкцию клапаном терморегулятора, которые часто применяются при индивидуальном строительстве, осуществляется с помощью запорно-присоединительного клапана типа RLV-KS.



RLV-KS прямой.

Присоединение к радиатору G $\frac{1}{2}$ и G $\frac{3}{4}$



RLV-KS угловой.

Присоединение к радиатору G $\frac{1}{2}$ и G $\frac{3}{4}$



Тип	Описание	Кодовый номер	Цена, евро, с НДС
RLV-KS ниж.	Штуцеры к радиатору с наружной резьбой, D _y = 15 мм; нижние патрубki для трубопроводов с наружной резьбой, D _y = 20 мм	003L0220	21,84
RLV-KS тыл.	То же, с тыльными патрубками для трубопроводов	003L0222	21,84
RLV-KS ниж.	Штуцеры к радиатору с внутренней резьбой, D _y = 20 мм; нижние патрубki для трубопроводов с наружной резьбой, D _y = 20 мм	003L0221	21,03
RLV-KS тыл.	То же, с тыльными патрубками для трубопроводов	003L0223	21,03

RTD-K, VHS и RLV-KS имеют в своей конструкции запорные устройства, позволяющие отключить радиатор от трубопроводной сети. На гарнитуру VHS можно надеть дренажный кран, такой же, как клапан RLV.

Специальные уплотнительные фитинги обеспечивают быстрое и надежное соединение регулирующих клапанов терморегуляторов и присоединительных элементов с трубопроводами из различных материалов. (Номенклатура и цены фитингов даны в Приложении.)

Для подключения полотенцесушителей к двухтрубной системе теплоснабжения коттеджа и автоматического регулирования температуры воздуха в ванных комнатах предназначен специальный комплект запорно-присоединительной арматуры с терморегулятором серии X-tra™. Он состоит из запорно-присоединительного клапана и клапана терморегулятора с термостатическим элементом правого или левого исполнения. Великолепный дизайн устройств и разнообразное покрытие (хром, сталь, золото и 2 оттенка белой эмали) отвечают самым взыскательным требованиям потребителей.



Установка X-tra™
на полотенцесушителе



Терморегулирующий комплект X-tra™

Комплект запорно-присоединительной арматуры с терморегулятором серии X-tra™

Тип	Описание	Кодовый номер	Цена, евро, с НДС
RAX RA-URX RLV-X	Хромированный, правый (комплект: термозлемент, правый клапан терморегулятора, левый запорный клапан)	013G4003	149,91
RAX RA-URX RLV-X	Хромированный, левый (комплект: термозлемент, левый клапан терморегулятора, правый запорный клапан)	013G4004	149,91
RAX RA-URX RLV-X	Белый (RAL 9010), правый (комплект: термозлемент, правый клапан терморегулятора, левый запорный клапан)	013G4005	134,94
RAX RA-URX RLV-X	Белый (RAL 9010), левый (комплект: термозлемент, левый клапан терморегулятора, правый запорный клапан)	013G4006	134,94
RAX RA-URX RLV-X	Белый (RAL 9016), правый (комплект: термозлемент, правый клапан терморегулятора, левый запорный клапан)	013G4007	134,94
RAX RA-URX RLV-X	Белый (RAL 9016), левый (комплект: термозлемент, левый клапан терморегулятора, правый запорный клапан)	013G4008	134,94

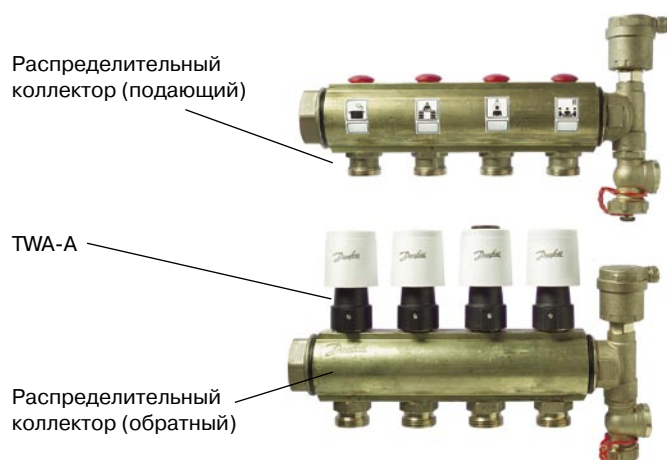


Терморегуляторы с электрическим управлением

В качестве терморегуляторов с электрическим управлением применяются клапаны RTD-N-15 или RTD-N-20 с термозлектрическим нормально открытым (при отсутствии питающего напряжения) приводом типа TWA-D. Модификация привода TWA-A может управлять клапанами терморегуляторов серии RA, а TWA-K – клапанами, встроенными в конструкцию стальных панельных радиаторов ряда производителей.

Клапаны типа RTD в системах отопления с вертикальными стояками или горизонтальными периметральными ветвями выбираются по патрубку отопительного прибора и монтируются непосредственно на его подводках.





При горизонтальной, «лучевой» разводке трубопроводов клапаны с термоэлектрическими приводами могут устанавливаться на ответвлениях к радиаторам у распределительного коллектора. Также возможно применение коллекторов со встроенными в них регулирующими клапанами терморегуляторов типа RA и приспособленной для них версии приводов TWA-A.

Привод соединяется проводами с комнатным термостатом, к которому подводится питающее напряжение 220 В или 24 В (в зависимости от модификации привода TWA). Соединение может выполняться напрямую или через специальную соединительную коробку FH-WC.

Как правило, каждый клапан должен управляться своим термостатом. Допускается соединять несколько клапанов с одним термостатом только в пределах одного помещения.

В качестве термостатов могут использоваться электромеханические термостаты типа RMT 230, а также электронные: RT51, с показывающим температуру дисплеем и переключателем режимов «День/Ночь»; TP5000, с дисплеем и таймером для программирования температурных режимов в помещении по часам суток и дням недели.



RMT 230



RT51



TP5000

Клапаны типа RAV, термоэлектрические приводы и термостаты

Тип	Описание	Кодовый номер	Цена, евро, с НДС
RTD-N-15 прям.	Ду = 15 мм, прямой	013L3704	15,81
RTD-N-20 прям.	То же, Ду = 20 мм	013L3706	19,82
RTD-N-15 угл.	Ду = 15 мм, угловой	013L3703	15,81
RTD-N-20 угл.	То же, Ду = 20 мм	013L3705	19,82
TWA-D	Термоэлектрический привод для клапанов типа RTD-N и RTD-G, нормально открытый, 220 В	088Н3153	43,71
	То же, 24 В	088Н3151	43,71
TWA-K	Термоэлектрический привод для клапанов терморегуляторов с резьбой М 30, нормально открытый, 220 В	088Н3143	43,71
	То же, 24 В	088Н3141	43,71
TWA-A	Термоэлектрический привод для клапанов Danfoss типа RA, нормально открытый, 220 В	088Н3113	43,71
	То же, 24 В	088Н3111	50,34
RMT 230	Электромеханический комнатный термостат	087N1100	47,45
RT51	Электронный комнатный термостат с показывающим дисплеем	087N6996	90,51
TP5000	Электронный комнатный, программируемый по времени термостат	087N6995	121,68
FH-WC	Соединительная коробка	088Н0017	128,21



Автоматизация напольной системы отопления коттеджей

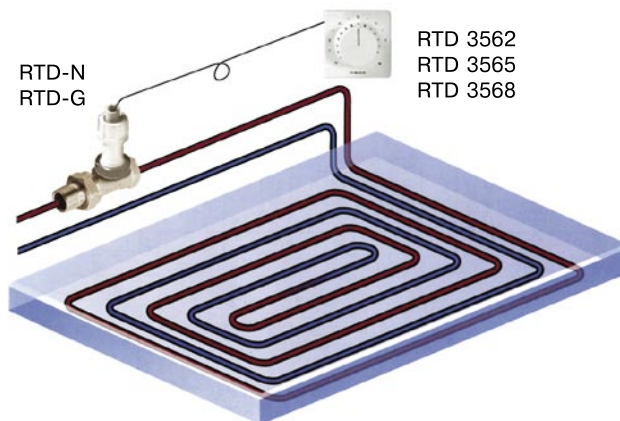
Автоматизация напольной системы отопления предусматривает прямое или косвенное поддержание на постоянном уровне температуры воздуха в отапливаемом помещении.



Прямое регулирование (по температуре воздуха в помещении)

Прямое регулирование осуществляется с помощью стандартных радиаторных терморегуляторов типа RTD или специальной их версии для напольного отопления FHV-A.

Клапан стандартного терморегулятора устанавливается на трубопроводе, подводящем теплоноситель к змеевику напольной панели отопления конкретного помещения. В качестве управляющего устройства в данном случае рекомендуется использовать термоэлемент дистанционного управления серии RTD 3560, который монтируется на свободной стене помещения. Клапан и термоэлемент связаны капиллярной трубкой, по которой передается гидравлический импульс от термоэлемента к клапану для перемещения его штока при изменении температуры воздуха в помещении. В зависимости от модификации термоэлемента, длина капилляра может быть 2, 5 или 8 м. В качестве регулирующего клапана при небольшой площади панели напольного отопления (до 40 м²) используется клапан типа RTD-N (см. стр. 9), а при значительных площадях — клапан типа RTD-G.

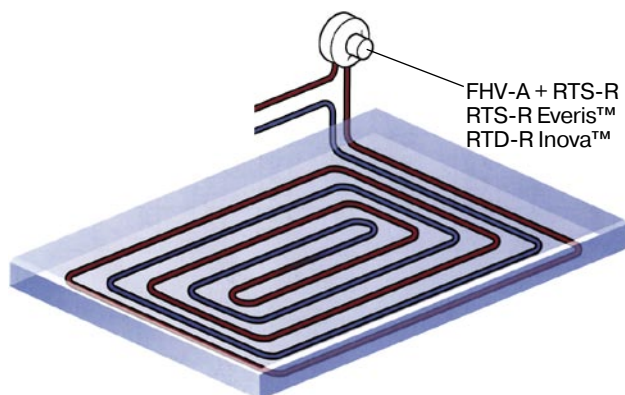


Клапаны терморегуляторов типа RTD-G

Тип	Описание	Кодовый номер	Цена, евро, с НДС
RTD-G-15 прям.	Д _у = 15 мм, прямой	013L3744	19,16
RTD-G-20 прям.	То же, Д _у = 20 мм	013L3746	24,40
RTD-G-25 прям.	То же, Д _у = 25 мм	013L3748	30,77
RTD-G-15 угл.	Д _у = 15 мм, угловой	013L3743	19,16
RTD-G-20 угл.	То же, Д _у = 20 мм	013L3745	24,40
RTD-G-25 угл.	То же, Д _у = 25 мм	013L3747	30,77

Термостатические элементы серии типа RTD 3560

Тип	Описание	Кодовый номер	Цена, евро, с НДС
RTD 3562	Дистанционное управление, длина капилляра — 2 м	013L3562	48,49
RTD 3565	То же, 5 м	013L3565	52,47
RTD 3568	То же, 8 м	013L3568	58,32

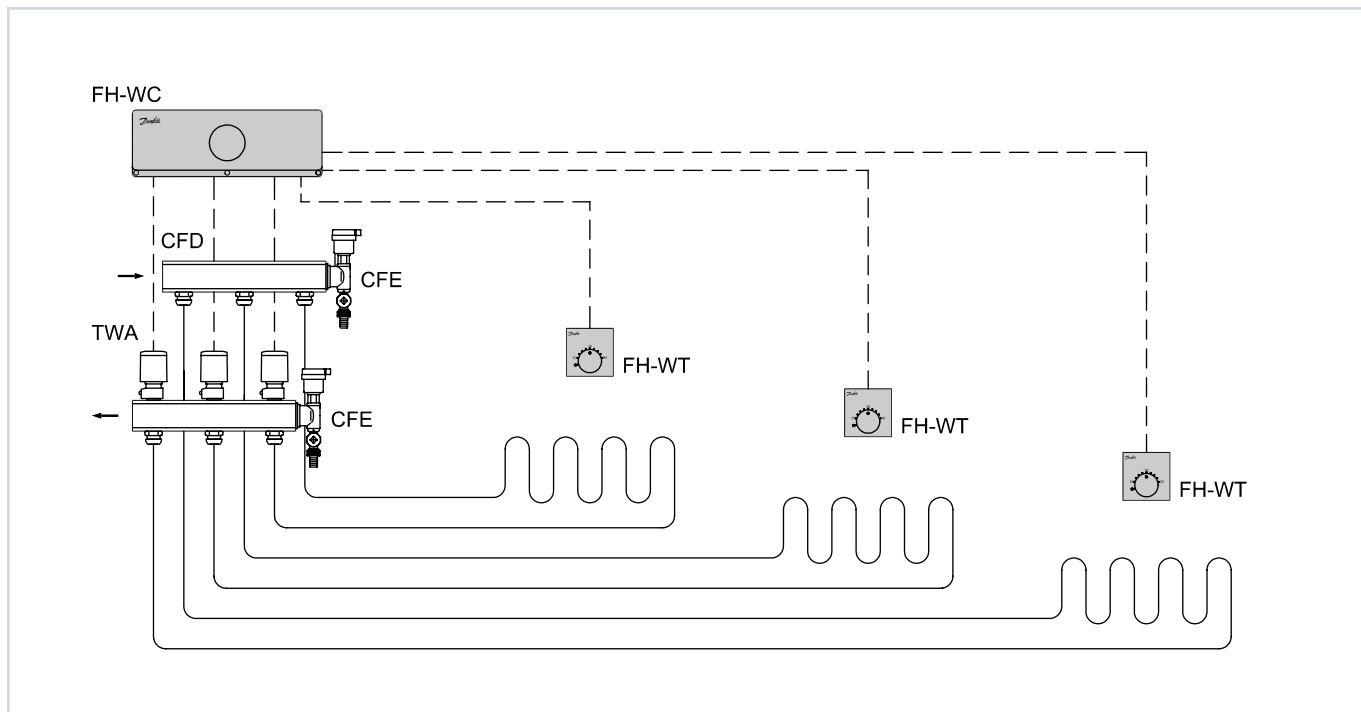


Специальная версия терморегулятора типа FHV-A представляет собой регулирующий клапан типа RTD-N, размещенный в коробке, устанавливаемой на стене, как и термоэлемент дистанционного управления. К клапану поднимается трубопровод теплоносителя для напольного отопления, который после клапана вновь опускается вниз к отопительной панели конкретного помещения. На клапане крепится специальная версия обычного термоэлемента типа RTD-R Inova™, RTS-R или RTS-R Everis™, который регулирует температуру воздуха в соответствии с устанавливаемым значением. Для удаления воздуха из клапана терморегулятора на его корпусе установлен воздуховыпускной кран.

Терморегулятор FHV-A

Тип	Описание	Кодовый номер	Цена, евро, с НДС
FHV-A	Клапан для прямого регулирования температуры воздуха при напольном отоплении	003L1004	134,48
RTD-R Inova™ 3140	Термостатический элемент для прямого управления системой напольного отопления с диапазоном настройки температуры 6–26 °С	013L3140	16,61
RTS-R 3610	То же	013L3610	14,49
RTS-R Everis™ 4240	То же, с диапазоном настройки температуры 8–28 °С	013L4240	15,29

Возможно также применение клапанов с термоэлектрическими приводами, управляемыми комнатными термостатами с проводной связью, таких же, как для автоматизации радиаторной системы отопления (см. стр. 15).



Проводная система управления; питающее напряжение 220 В;
напряжение управления нормально закрытыми термоэлектрическими приводами 24 В

Тип	Описание	Кодовый номер	Цена, евро, с НДС
FH-WC	Распределительный блок для управления приводами терморегуляторов	088H0017	128,21
FH-WC	То же, с таймером для программирования разных по времени температурных режимов	088H0018	300,45
FH-WT	Комнатный термостат с диапазоном настройки температуры 5–35 °С	088H0022	46,26

Элементы распределительного коллектора с терморегуляторами

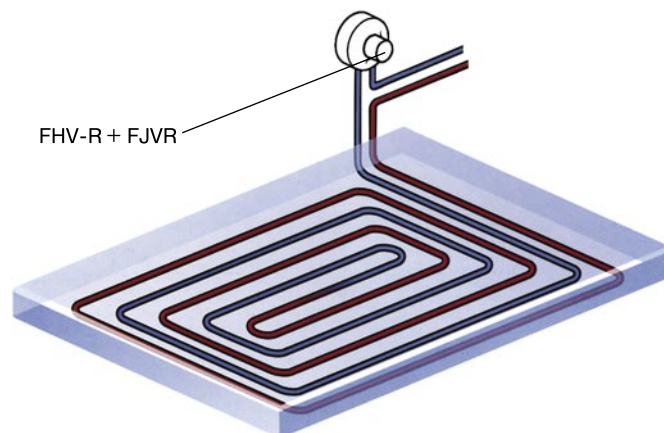
Тип	Описание	Кодовый номер	Цена, евро, с НДС
CFD 3+3	Распределительный коллектор со встроенными регулирующими клапанами терморегуляторов серии RA на 3 ветви системы ¹⁾	088Н1003	142,21
CFD 4+4	То же, на 4 ветви	088Н1004	174,49
CFD 5+5	То же, на 5 ветвей	088Н1005	216,53
CFD 6+6	То же, на 6 ветвей	088Н1006	253,66
CFD 7+7	То же, на 7 ветвей	088Н1007	293,84
CFD 8+8	То же, на 8 ветвей	088Н1008	329,24
CFE	Торцевая деталь с воздухоотводчиком, 2 шт.	088Н1020	59,17
	Входные пробки с отверстием, $D_y = 25$ мм	088Н1044	13,79
	Кронштейны, 2 шт.	088Н1022	15,19
TWA-A	Термоэлектрический нормально закрытый привод, напряжение питания 24 В	088Н3110	43,71

¹⁾ Для присоединения к коллектору трубопроводов из различных материалов могут быть использованы те же фитинги, что и для радиаторных терморегуляторов.



Косвенное регулирование (по температуре обратного теплоносителя)

Косвенное регулирование можно использовать в системах напольного отопления при площади отапливаемого помещения до 10 м². Оно предусматривает поддержание на постоянном уровне температуры теплоносителя, выходящего из панели напольного отопления, которая коррелируется с температурой воздуха в помещении. Регулирующим устройством в этом случае является терморегулятор FHV-R (по типу FHV-A), который устанавливается на трубопроводе после панели напольной системы отопления. Он реагирует уже не на температуру воздуха, а на температуру теплоносителя. В качестве термoeлементa для терморегулятора FHV-R используется специальный элемент FJVR.



Терморегулятор FHV-R

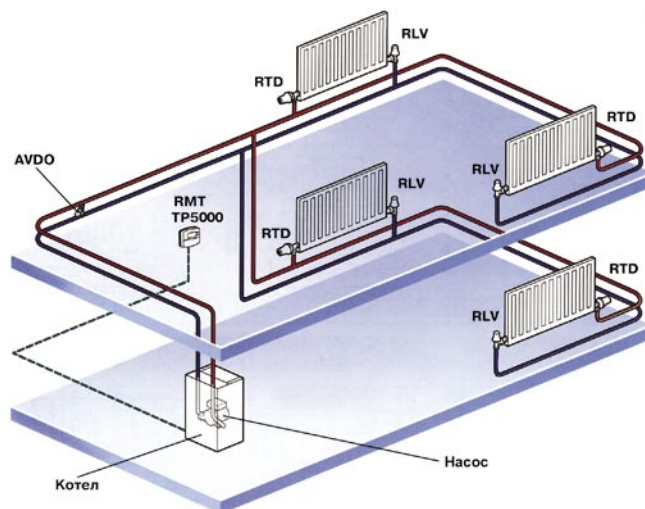
Тип	Описание	Кодовый номер	Цена, евро, с НДС
FHV-R	Регулирующий клапан для косвенного управления напольной системой отопления	003L1003	134,48
FJVR	Термостатический элемент для косвенного управления системой напольного отопления; диапазон настройки температуры 10–80 °C	003L1070	29,26

Автоматизация котла и узлов приготовления теплоносителя и горячей воды в коттеджах

Автоматизация котлов и узла приготовления теплоносителя для системы отопления не исключает необходимости установки на радиаторах автоматических терморегуляторов.

В небольших зданиях (мощность системы отопления до 15–25 кВт), когда котел выполняет только отопительную функцию (например, при установке индивидуальных газовых или электрических водоподогревателей для горячего водоснабжения), в течение всего отопительного периода в систему отопления подается теплоноситель, как правило, постоянной температуры.

В таких простых случаях можно поддерживать требуемую температуру теплоносителя для отопления на заданном уровне с помощью автоматики котла, которая обычно входит в его комплектацию, либо осуществлять регулирование средней температуры воздуха в здании путем включения и отключения горелки котла по команде комнатного электрического термостата фирмы Danfoss серии RMT или TP 5000 (см. стр.15). Однако в последнем случае возникает проблема выбора места установки термостата.

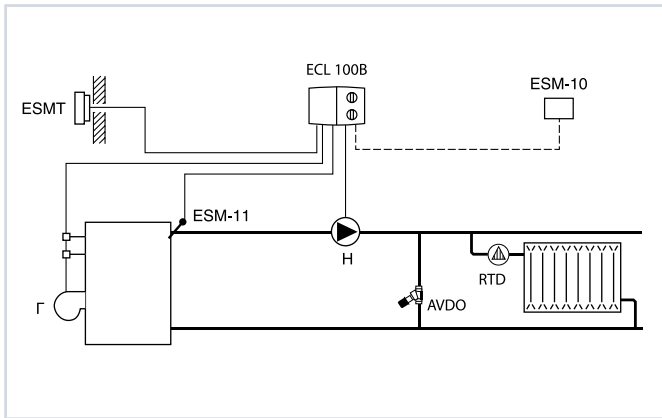


Тип	Описание	Кодовый номер	Цена, евро, с НДС
Комплект оборудования. Схема 1 (без термостатов)			
AVDO	Перепускной клапан, $D_y = 15$ мм ¹⁾ (вариант 1)	003L6018	82,43
AVDO	То же, $D_y = 20$ мм (вариант 2)	003L6023	93,05
AVDO	То же, $D_y = 25$ мм (вариант 3)	003L6028	141,39
Комплект оборудования. Схема 2 (с комнатным термостатом)			
RMT 230	Электромеханический комнатный термостат на 230 В (вариант 1)	087N1100	47,45
TP 5000	Электронный программируемый по времени комнатный термостат (вариант 2)	087N6995	121,68
AVDO	Перепускной клапан, $D_y = 15-25$ мм (см. варианты для схемы 1)		

¹⁾ Рекомендации по выбору диаметра клапана AVDO даны в нижеприведенной таблице.

Температура наружного воздуха для проектирования отопления, °С	Диаметр клапанов AVDO, D_y (мм) для зданий с общей площадью отапливаемых помещений (m^2)					
	250	500	750	1000	1500	2000
-10	15	20	20	25	25	25
-20	15	20	25	25	25	–
-30	20	25	25	25	–	–
-40	20	25	25	–	–	–

Для обеспечения более качественного регулирования и работы радиаторных терморегуляторов в щадящем режиме в небольших зданиях целесообразно поддерживать температуру теплоносителя, подаваемого в систему отопления, в соответствии с текущей температурой наружного воздуха (погодная компенсация).



Наиболее простая схема погодной компенсации должна включать: аналоговый контроллер ECL Comfort 100B фирмы Danfoss и датчики температуры наружного воздуха ESMT и теплоносителя ESM-11. Контроллер по показаниям датчиков включает или отключает горелку котла, поддерживая требуемую текущую температуру теплоносителя. Он также отключает систему отопления летом (котел и насос) и периодически «тренирует» насос в этот период.

Когда здание временно не эксплуатируется, или в ночные часы контроллер может быть переключен на режим обеспечения пониженной температуры воздуха в отапливаемых помещениях. В этом режиме он понижает на несколько градусов температуру теплоносителя по сравнению с рабочим режимом. Для автоматического переключения режимов по часам суток и дням

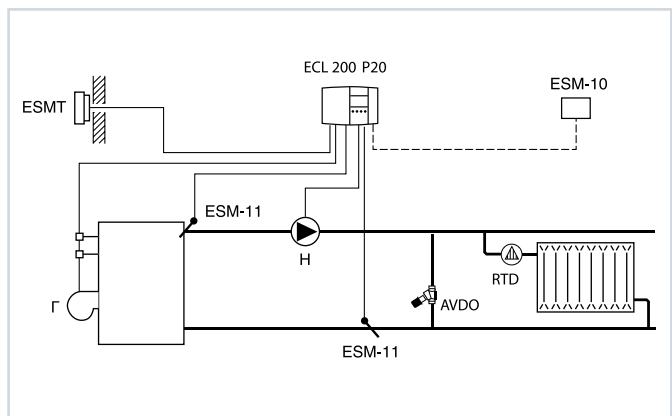
недели контроллер ECL Comfort 100B может быть укомплектован электромеханическим таймером, а для повышения качества регулирования — снабжен датчиком температуры внутреннего воздуха, по команде которого корректируется температура теплоносителя, подаваемого в систему отопления.

Тип	Описание	Кодовый номер	Цена, евро, с НДС
Комплект оборудования (обязательный)			
ECL Comfort 100B	Контроллер погодной компенсации для управления горелкой котла и насосом	087B1100	335,85
	Клеммная панель для настенного монтажа контроллера	087B1149	63,35
ESMT	Датчик температуры наружного воздуха	084N1012	60,59
ESM-11	Накладной датчик температуры теплоносителя	087B1165	60,59
AVDO	Перепускной клапан, $D_y = 15-25 \text{ мм}^1$		
Дополнительные принадлежности (по желанию)			
ECA 100	Таймер аналоговый, недельный	087B1147	89,51
ESM-10	Датчик температуры внутреннего воздуха	087B1164	60,59
ECA 60	Панель дистанционного контроля и управления системой отопления	087B1140	204,78

¹⁾ Кодовые номера и стоимость клапанов типа AVDO, а также рекомендации по выбору их диаметров приведены в таблицах на стр. 19.

Некоторые конструкции котлов требуют контроля температуры возвращаемого в них теплоносителя. (Это должно быть указано в паспорте на котел.)

В таких случаях для регулирования температуры теплоносителя используется цифровой контроллер Danfoss типа ECL Comfort 200 с управляющей картой P 20. Кроме функций, выполняемых предыдущим контроллером, данный прибор лимитирует по показаниям датчика ESM-11 заданную температуру теплоносителя, возвращаемого из системы отопления. В ECL Comfort 200 уже встроен цифровой таймер для программирования режимов регулирования в течение недели. Прибор имеет большой информативный дисплей, на котором отражаются текущие и требуемые регулируемые параметры, режимы работы прибора (режим ожидания, ручной или автоматический, режим рабочей или пониженной температуры), состояние элементов системы регулирования (включение или отключение насоса и горелки котла). Контроллер осуществляет процесс регулирования с учетом тепловой инерционности здания, например, вычисляет период нагрева здания после ночного снижения температуры воздуха в зависимости от теплоаккумулирующей способности и температуры наружного воздуха, то есть чем ниже температура, тем больше период нагрева.

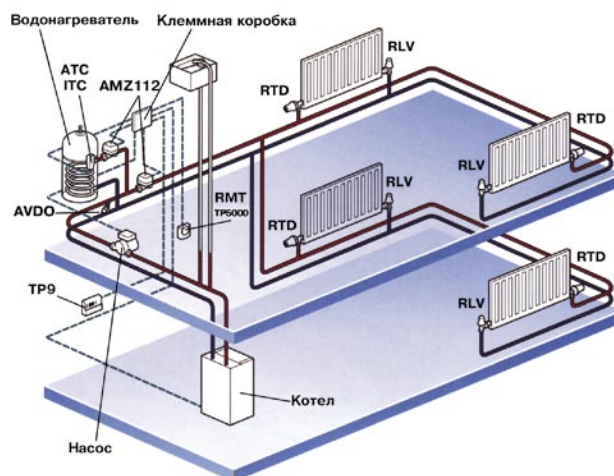


Тип	Описание	Кодовый номер	Цена, евро, с НДС
Комплект оборудования (обязательный)			
ECL Comfort 200	Контроллер погодной компенсации для управления горелкой котла и насосом	087B1120	446,91
P 20	Управляющая карта	087B4660	30,36
	Клеммная панель для настенного монтажа контроллера	087B1149	63,35
ESMT	Датчик температуры наружного воздуха	084N1012	60,59
ESM-11	Накладной датчик температуры теплоносителя (необходимо 2 шт.)	087B1165	60,59 x 2 = = 121,18
AVDO	Перепускной клапан, $D_y = 15-25$ мм ¹⁾		
Дополнительные принадлежности (по желанию)			
ESM-10	Датчик температуры внутреннего воздуха	087B1164	60,59
ECA 60	Панель дистанционного контроля и управления системой отопления	087B1140	204,78

¹⁾ Кодовые номера и стоимость клапанов типа AVDO, а также рекомендации по выбору их диаметров приведены в таблицах на стр. 19.

Если здание оборудовано системой отопления и централизованной системой горячего водоснабжения с емкостным водоподогревателем, питаемыми от одного котла, который обеспечивает постоянную температуру теплоносителя, то эти системы можно автоматизировать с помощью достаточно простого программируемого термостата.

Для этих целей используется программируемый термостат Danfoss типа TP9. Этот прибор поддерживает среднюю температуру воздуха в здании, включая и выключая систему отопления по команде комнатного датчика, а также 2 раз в день «заряжает» теплоаккумулятор горячей воды, обеспечивая ее температуру на заданном уровне с помощью устанавливаемого на баке термостата. В периоды «зарядки» бака горячей воды система отопления отключается на некоторое время, за которое в силу теплоаккумулирующей способности здания температура воздуха не успевает понизиться. Переключение потоков теплоносителя осуществляется с помощью проходных двухпозиционных клапанов с электроприводами серии AMZ112. TP9 имеет встроенный таймер, с помощью которого можно программировать и поддерживать разные температуры воздуха в здании по часам суток (до шести режимов) и дням недели. Когда здание не эксплуатируется продолжительное время, в целях экономии энергии прибор поддерживает в нем пониженную температуру воздуха. При отключении внешнего источника электроэнергии батарея резервного питания обеспечивает работу таймера и сохранение всех настроек в течение 15 дней.

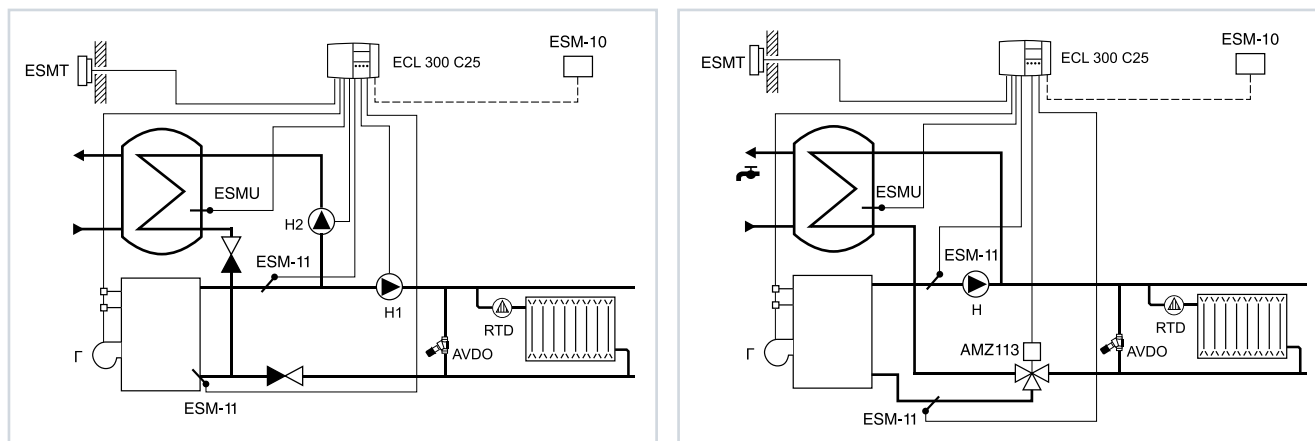


Тип	Описание	Кодовый номер	Цена, евро, с НДС
Комплект оборудования (обязательный)			
TP 9	Программируемый термостат для управления системой отопления и ГВС	087N6675	170,25
RMT 230	Электромеханический комнатный термостат на 230 В (вариант 1)	087N1100	47,45
TP 5000	Электронный программируемый по времени комнатный термостат (вариант 2)	087N6671	121,68
ATC	Электромеханический накладной термостат для водоподогревателя системы ГВС (вариант 1)	041E0010	38,23
ITC	Электромеханический погружной термостат для водоподогревателя системы ГВС (вариант 2)	099-1057	70,08
AMZ112-15	Клапан двухпозиционный, проходной AMZ112, с электроприводом на 230 В, $D_y = 15$ мм ¹⁾ (вариант 1)	082G5501	155,09
AMZ112-20	То же, $D_y = 20$ мм (вариант 2)	082G5502	158,36
AMZ112-25	То же, $D_y = 25$ мм (вариант 3)	082G5503	163,26
AVDO	Перепускной клапан, $D_y = 15-25$ мм ²⁾		

¹⁾ Диаметр клапана серии AMZ112 принимается по диаметру трубопровода, на котором он устанавливается.

²⁾ Кодовые номера и стоимость клапанов типа AVDO, а также рекомендации по выбору их диаметров приведены в таблицах на стр. 19.

В здании при наличии двух систем (отопление и ГВС) возможно применение более сложного контроллера Danfoss типа ECL Comfort 300 (по типу вышеназванного ECL Comfort 200) с управляющей картой С 25, которая обеспечивает поддержание температуры теплоносителя для системы отопления пропорционально температуре наружного воздуха, включая и выключая котел, и заряжает емкостный подогреватель системы ГВС, отключая в этот период систему отопления. Переключение потоков теплоносителя осуществляется либо попеременным включением насосов, либо с помощью трехходового клапана серии AMZ113.



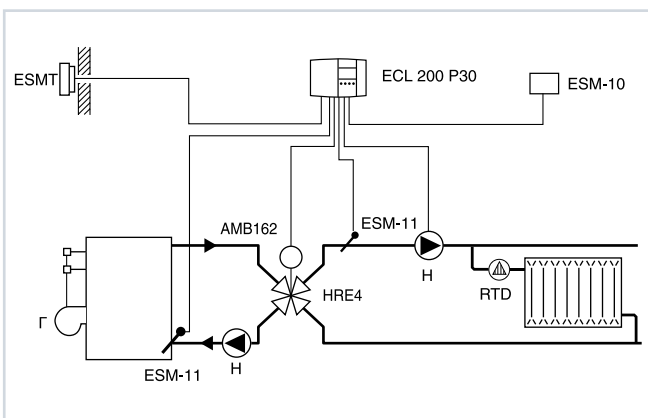
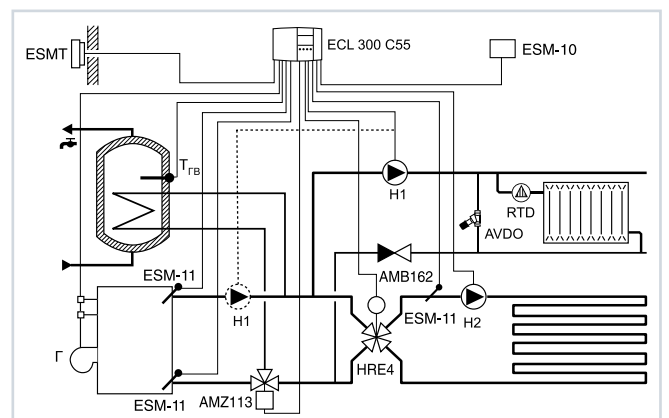
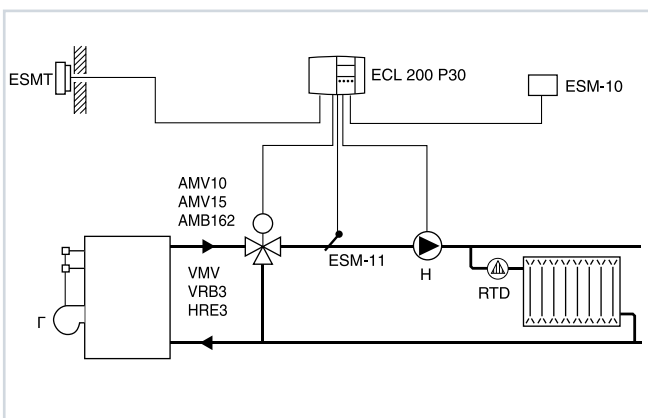
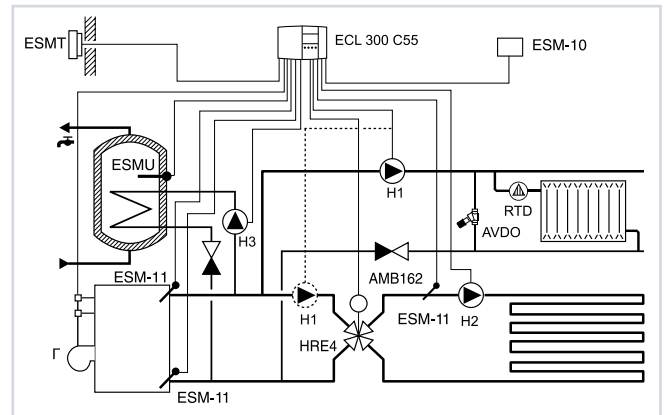
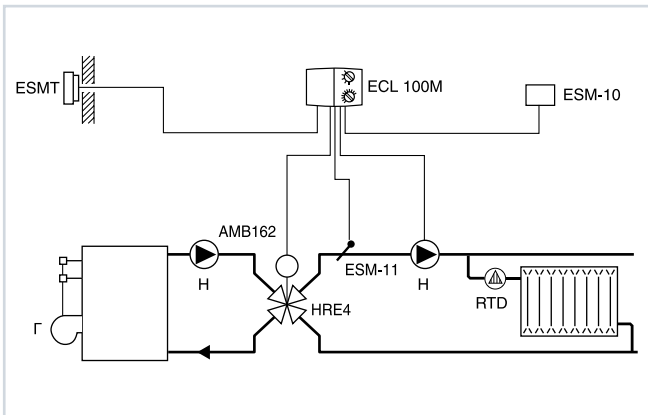
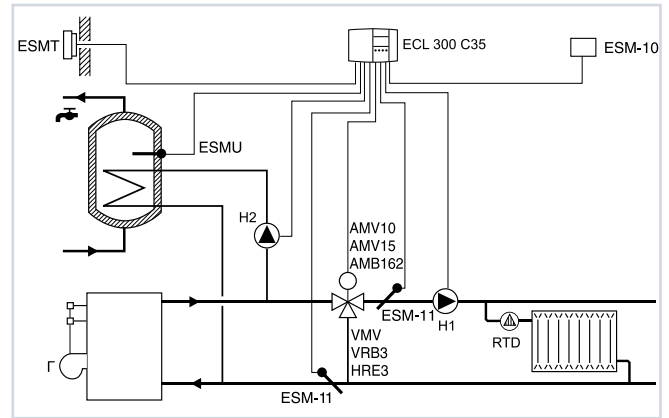
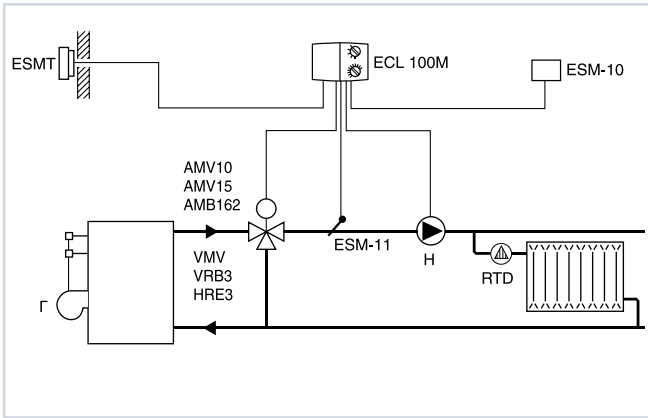
Тип	Описание	Кодовый номер	Цена, евро, с НДС
Комплект оборудования (обязательный)			
ECL Comfort 300	Контроллер погодной компенсации для управления горелкой котла и насосом или двухпозиционным клапаном	087B1130	494,50
С 25	Управляющая карта	087B4770	51,92
	Клеммная панель для настенного монтажа контроллера	087B1149	63,35
ESMT	Датчик температуры наружного воздуха	084N1012	60,59
ESM-11	Накладной датчик температуры теплоносителя (необходимо 2 шт.)	087B1165	60,59 x 2 = = 121,18
ESMU	Погружной датчик температуры горячей воды, l = 100 мм	087B1182	99,37
AMZ113-15	Клапан двухпозиционный, трехходовой AMZ113, с электроприводом на 230 В, D _y = 15 мм ¹⁾ (вариант 1)	082G5511	244,89
AMZ113-20	То же, D _y = 20 мм (вариант 2)	082G5512	251,40
AMZ113-25	То же, D _y = 25 мм (вариант 3)	082G5513	261,22
AVDO	Перепускной клапан, D _y = 15–25 мм ²⁾		

¹⁾ Диаметр клапана серии AMZ113 принимается по диаметру трубопровода, на котором он устанавливается.

²⁾ Кодовые номера и стоимость клапанов типа AVDO, а также рекомендации по выбору их диаметров приведены в таблицах на стр. 19.

Для более плавного управления системой отопления могут предусматриваться технологические схемы регулирования со смесительными узлами, в которых температура теплоносителя меняется путем смешения горячего теплоносителя, поступающего из котла, и охлажденного теплоносителя, возвращаемого из системы отопления (см. стр. 23).

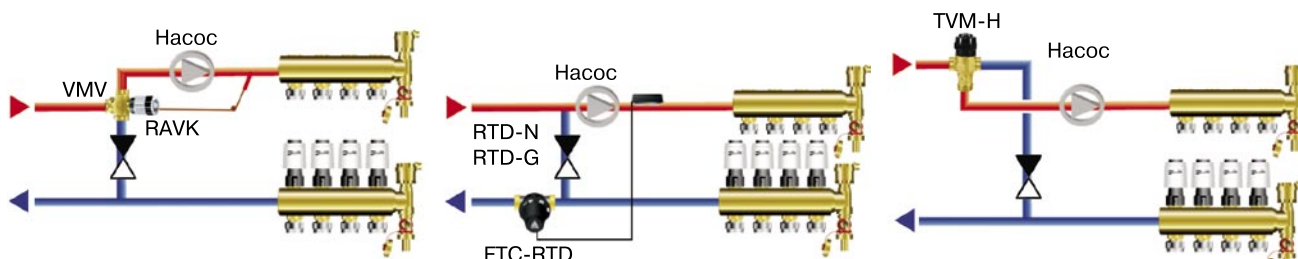
В таких схемах используются контроллеры ECL Comfort 100M, ECL Comfort 200 с картой P 30 и ECL Comfort 300 с картами С 35 и С 55 (при наличии в здании дополнительной системы напольного отопления) в сочетании со смесительным трехходовым седельным клапаном с электроприводом, например, типа VMV с приводом AMV10, или типа VRB3 с приводом AMV15, либо поворотным клапаном HRE3 с приводом AMB162.



Подбор оборудования для данных схем регулирования должен производиться только специалистами-теплотехниками в ходе подготовки проектной документации.

Приготовление и поддержание постоянной пониженной температуры теплоносителя для систем напольного отопления производится в обособленных от радиаторной системы насосных узлах смешения теплоносителя, поступающего от котла и возвращаемого из змеевиков греющих панелей.

В таких узлах регулирование температуры может осуществляться либо трехходовым клапаном типа VMV диаметром 15 и 20 мм с термoeлементом прямого действия типа RAVK, термобаллон которого помещается в трубопровод, подающий теплоноситель в систему напольного отопления, либо проходным клапаном от радиаторного терморегулятора типа RTD-N или RTD-G со специальным термoeлементом FTC-RTD, датчик которого закрепляется на поверхности трубопровода. Возможно также применение в этих узлах смесительного моноблочного трехходового термостатического клапана типа TVM-H.



Тип	Описание	Кодовый номер	Цена, евро, с НДС
Комплект оборудования. Схема 1			
VMV	Клапан регулирующий, трехходовой, $D_y = 15$ мм ¹⁾ (вариант 1)	065F0015	143,17
VMV	То же, $D_y = 20$ мм (вариант 2)	065F0020	148,57
RAVK	Терморегулирующий элемент с диапазоном настройки температуры 25–65 °С для клапана типа VMV, $D_y = 15–20$ мм	013U8063	155,67
	Гильза для установки термoeлемента RAVK в трубопровод	013U0290	66,28
Комплект оборудования. Схема 2			
RTD-N	Клапан проходной типа RTD-N, $D_y = 15$ мм ²⁾ (вариант 1)	013L3704	15,81
RTD-N	То же, $D_y = 20$ мм (вариант 2)	013L3706	19,82
RTD-N	То же, $D_y = 25$ мм (вариант 3)	013L3708	35,66
RTD-G	Клапан проходной типа RTD-G, $D_y = 15$ мм ³⁾ (вариант 4)	013L3744	19,16
RTD-G	То же, $D_y = 20$ мм (вариант 5)	013L3746	24,40
RTD-G	То же, $D_y = 25$ мм (вариант 6)	013L3748	30,77
FTC-RTD	Термостатический элемент для клапанов серии RTD	013L3680	50,95
Комплект оборудования. Схема 3			
TVM-H	Термостатический смесительный клапан с диапазоном настройки температуры 25–65 °С, $D_y = 20$ мм ⁴⁾ (вариант 1)	003Z1120	109,09
TVM-H	То же, $D_y = 25$ мм (вариант 2)	003Z1127	122,81

¹⁾ Клапан VMV, $D_y = 15$ мм, применяется в смесительных узлах при площади обогреваемого пола до 30 м², $D_y = 20$ мм – до 50 м².

²⁾ Клапан RTD-N, $D_y = 15$ мм, применяется в смесительных узлах при площади обогреваемого пола до 30 м², $D_y = 20$ мм и $D_y = 25$ мм – до 40 м².

³⁾ Клапан RTD-G, $D_y = 15$ мм, применяется в смесительных узлах при площади обогреваемого пола от 40 до 80 м², $D_y = 20$ мм – до 120 м², $D_y = 25$ мм – до 180 м².

⁴⁾ Клапан TVM-H, $D_y = 20$ мм, применяется в смесительных узлах при площади обогреваемого пола до 30 м², $D_y = 25$ мм – до 50 м².

Для этих же целей может использоваться электронный многофункциональный контроллер ECL Comfort 300 с картой С 55, который поддерживает разные температуры теплоносителя в контурах систем радиаторного и напольного отопления. Он же заряжает емкостный подогреватель воды в системе ГВС, отключая на время отопительные системы. В этом случае в смесительном узле для напольного отопления применяется, как правило, четырехходовой клапан HRE4 с электроприводом AMB162.

Подробные технические характеристики средств автоматизации для использования при проектировании систем приведены в специализированных каталогах ООО «Данфосс», которые предоставляются по запросу. В целях облегчения заказа оборудования в Приложении пособия представлен подробный перечень приборов и устройств, включая трубопроводную арматуру, с кратким описанием, указанием кодовых номеров и цен.



Как выбрать и установить терморегуляторы RTD на радиаторах одной квартиры в существующем многоквартирном здании

- Терморегулятор RTD — простой прибор, которым может оснащаться любой радиатор системы отопления здания.
- RTD автоматически поддерживает температуру воздуха в помещении, на которую Вы его сами настроите.
- Теперь в комнате не будет жарко, даже если в окно светит яркое солнце или пришла большая компания гостей, и Вам не придется открывать форточки, подвергая себя и своих близких риску заболеть.

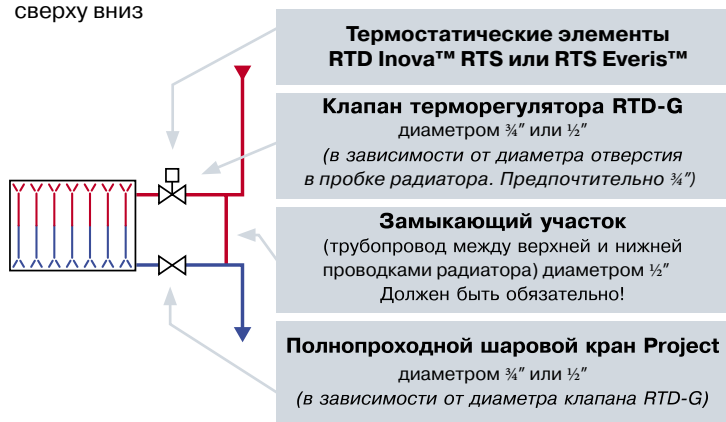
Пользуясь приведенными ниже рекомендациями, Вы легко сможете подобрать и приобрести нужные терморегуляторы в специализированном магазине, и слесарь-сантехник без труда установит их в Вашей квартире.

Терморегулятор состоит из регулирующего клапана и автоматической термостатической головки термозлемента. На радиаторах в Вашей квартире могут быть установлены 2 типа регулирующих клапанов RTD-G или RTD-N в зависимости от конкретных условий, приведенных ниже.

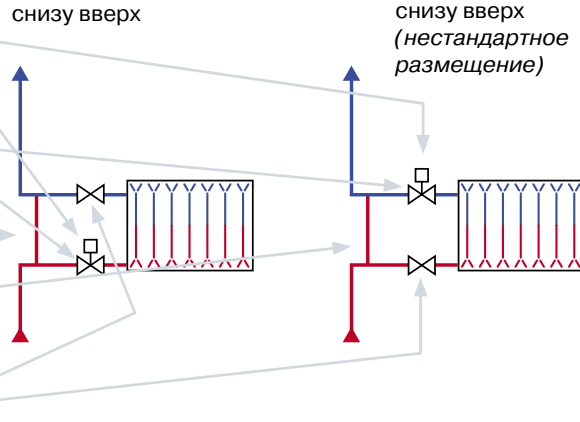
Отдельная квартира в существующем здании постройки до 1998 года

I. С однотрубной системой отопления (как показано на рисунке)

А. Движение воды по стояку сверху вниз



Б. Движение воды по стояку снизу вверх



В. Движение воды по стояку снизу вверх (нестандартное размещение)

Предпочтительный вариант (D_y = 20 мм)

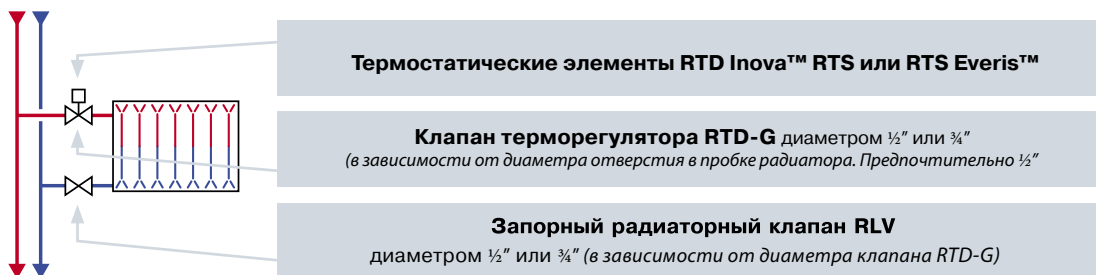
Описание	Кодовый номер	Цена, евро, с НДС
Термостатический элемент RTD Inova™ (RTS Everis™) (RTS)	013L3130 (013L4230) (013L3620)	16,61 (15,29) (14,49)
Клапан терморегулятора RTD-G 20	013L3746	24,40
Шаровой кран с накидной гайкой, D _y = 20 мм	9005034	7,95

Альтернативный вариант (D_y = 15 мм)

Описание	Кодовый номер	Цена, евро, с НДС
Термостатический элемент RTS (RTS Everis™) (RTD Inova™)	013L3620 (013L4230) (013L3130)	14,49 (15,29) (16,61)
Клапан терморегулятора RTD-G 15	013L3744	19,16
Шаровой кран с накидной гайкой, D _y = 15 мм	9005012	5,42

II. С двухтрубной системой отопления (как показано на рисунке)

А. При любом направлении движения воды по стояку



RTD-G — клапан терморегулятора серии **RTD** пониженного гидравлического сопротивления без устройства предварительной настройки, которая при его применении не требуется.

Главное преимущество клапанов **RTD-G** фирмы «Данфосс» — самая большая пропускная способность по сравнению с клапанами терморегуляторов других производителей. Это особенно важно в однотрубных системах отопления для достижения максимального количества количества теплоносителя, проходящего через радиатор, что обеспечивает его минимальные размеры. Данный клапан с увеличенной пропускной способностью — единственный, имеющий европейский сертификат качества EN215.

Отдельная квартира в новом или существующем здании постройки после 1998 года

I. С двухтрубной системой отопления (как показано на рисунке)

В здании предусмотрена установка автоматических радиаторных терморегуляторов.

А. При любом направлении движения воды по стояку



Предпочтительный вариант (D_y = 15 мм)

Описание	Кодовый номер	Цена, евро, с НДС
Термостатический элемент RTD Inova™ (RTS Everis™) (RTS)	013L3130 (013L4230) (013L3620)	16,61 (15,29) (14,49)
Клапан терморегулятора RTD-N 15	013L3704	15,81
Запорный радиаторный клапан RLV, D _y = 15 мм	003L0144	9,26

Альтернативный вариант (D_y = 20 мм)

Описание	Кодовый номер	Цена, евро, с НДС
Термостатический элемент RTD Inova™ (RTS Everis™) (RTS)	013L3130 (013L4230) (013L3620)	16,61 (15,29) (14,49)
Клапан терморегулятора RTD-N 20	013L3706	19,82
Запорный радиаторный клапан RLV, D _y = 20 мм	003L0146	12,78

RTD-N — клапан терморегулятора серии **RTD** с предварительной настройкой пропускной способности. Настройка производится монтажниками в соответствии с проектной документацией, если таковая имеется. (Подробнее см. стр. 10.)

II. С однотрубной системой отопления

(См. рекомендации для существующего здания постройки до 1998 года на стр. 25).

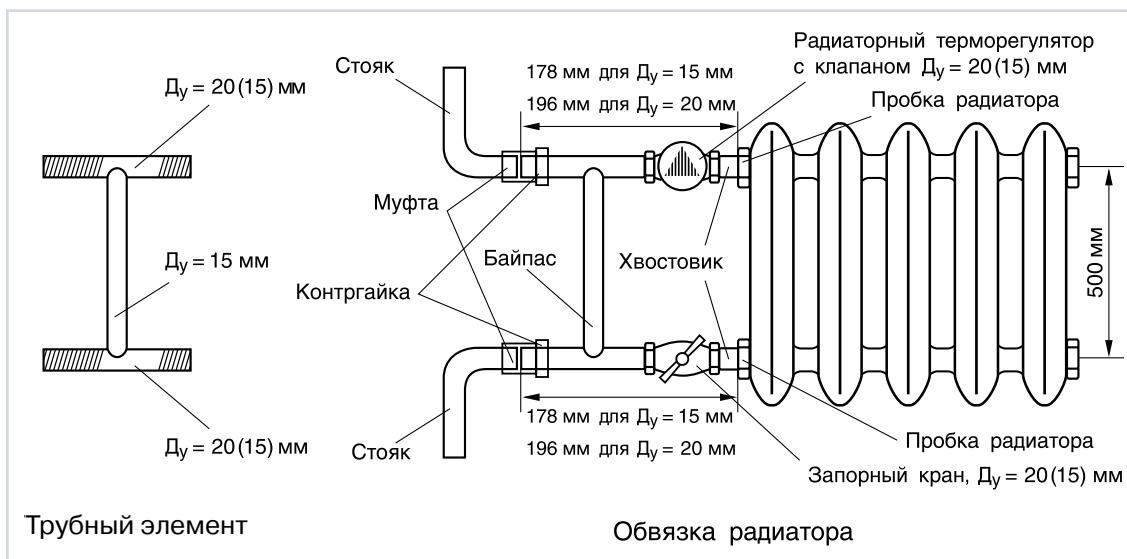


Особенности монтажа и эксплуатации радиаторных терморегуляторов RTD и запорных клапанов RLV

При монтаже клапаны RTD-N, RTD-G и RLV устанавливаются штоком (колпачком) вбок в сторону помещения. Штуцеры клапанов с накидной гайкой вворачиваются в пробки радиатора (стрелка на корпусе клапанов RTD-N и RTD-G должна указывать на радиатор). При нестандартном размещении клапана RTD-G на верхней подводке в однотрубной системе отопления при движении воды по стояку снизу вверх (рис. В, стр. 25) стрелка на его корпусе должна смотреть от радиатора. Термоэлемент RTD Inova™, RTS или RTS Everis™ закрепляется на клапане RTD-N или RTD-G в горизонтальном положении. Предварительно с клапана удаляется пластмассовый колпачок соответственно красного или серого цвета. В целях упрощения процесса монтажа радиаторного терморегулятора на отопительном приборе однотрубной системы отопления может быть использован заранее изготавливаемый трубный элемент. Этот элемент представляет собой 2 горизонтальных отрезка трубы условным диаметром 15 или 20 мм для подключения радиатора к стояку через терморегулятор, которые соединены между собой необходимым в данном случае замыкающим участком (байпасом) диаметром 15 мм. Диаметр горизонтальных участков трубного элемента выбирается в зависимости от диаметра отверстия в пробке радиатора и клапана терморегулятора (предпочтительно 20 мм).

Последовательность выполнения монтажа

1. Отключить стояк системы отопления и слить из него воду.
2. Отрезать существующие горизонтальные трубные подводки на расстоянии от радиатора, указанном на рисунке.
3. Отсоединить отрезанные трубопроводы и кран (если он имелся) от радиатора.
4. Нарезать короткую резьбу на концах обрезанных и оставшихся на месте труб.
5. Отсоединить хвостовики с накидными гайками от клапана терморегулятора «Данфосс» и запорного крана и завернуть их в пробки радиатора.
6. Собрать трубную обвязку: навернуть на длинные резьбы трубного элемента стандартные контргайки и муфты (приобретаются отдельно), а на короткие резьбы — клапан терморегулятора «Данфосс» и кран.
7. Поставить собранную обвязку на место, отодвинув на 3–5 мм радиатор от стояка, и навернуть накидные гайки хвостовиков на клапан терморегулятора и кран.
8. Соединить установленную радиаторную обвязку с горизонтальными трубными подводками стояка с помощью сгонового соединения (муфты и контргайки).



Клапан терморегулятора и запорное устройство на обратном трубопроводе позволяют отключить радиатор от трубопроводной сети с целью его демонтажа для замены или ремонта. Демонтаж радиатора выполняется в следующей последовательности.

1. Открутить гаечным ключом гайку, соединяющую термостатический элемент (термоголовку) с клапаном терморегулятора.
2. Снять с клапана терморегулятора термостатический элемент.
3. Надеть на клапан вместо термостатического элемента металлическую рукоятку (кодированный номер 013G3305) и закрутить ее вручную по часовой стрелке туго до упора.
4. Перекрыть на обратном трубопроводе запорный кран или клапан RLV. Клапан RLV перекрывается с помощью шестигранного стержневого 6-мм ключа, который вставляется в отверстие штока после снятия с клапана защитного металлического колпачка.
5. Ослабить накидные гайки клапанов и слить воду из радиатора в имеющуюся емкость.
6. Полностью открутить гайки и снять радиатор.

При наличии клапана типа RLV воду из радиатора можно слить через шланг, который присоединяется к специальному крану-насадке (кодированный номер 003L0156), наворачиваемому на клапан вместо защитного колпачка.

Металлическая ручная запорная рукоятка и дренажный кран-насадка приобретаются в одном экземпляре и хранятся отдельно до момента использования.



Часто задаваемые вопросы по радиаторным терморегуляторам фирмы Danfoss

Может ли терморегулятор обогреть помещение? И почему иногда не удается поднять температуру воздуха в жилом помещении свыше 20–22 °С при настройке термoeлементa на более высокие значения температуры?

Радиаторный терморегулятор — это не обогреватель, а прибор, регулирующий подачу тепла в помещение, если температура воздуха в нем превышает значение, заданное жильцом на термостатическом элементе. **Терморегулятор Danfoss позволяет избежать перегрева помещения, обеспечивая комфорт.** Наиболее часто случаи перегрева наблюдаются в периоды года, когда наружная температура находится в диапазоне от +10 до -10 °С, а также на протяжении всего отопительного периода при замене стандартных оконных рам на более утепленные стеклопакеты или отопительных приборов на новые, более эффективные.

Если комнатная температура будет ниже заданной, терморегулятор полностью откроется, увеличив количество воды, проходящей через радиатор, для восстановления фактической температуры воздуха. Иногда желаемая температура не обеспечивается, хотя на терморегуляторе можно задать любую ее величину. Причиной этого может быть пониженная теплоотдача радиатора из-за недостаточного количества поступающей в радиатор воды, потому что система отопления здания не налажена. **Если терморегуляторами Danfoss оснащается здание коттеджа, то они будут перераспределять лишнее тепло из перегретых помещений в недогретые, повышая в них температуру воздуха до расчетного уровня.**

Можно ли самому подобрать и установить радиаторные терморегуляторы?

Для отдельно взятой квартиры легко подобрать, а также установить терморегулятор Danfoss без ущерба для работы системы отопления, используя рекомендации, приведенные в настоящем пособии. Оснащение многоэтажного здания терморегуляторами Danfoss выполняется специалистами на основании проектной документации.

Каким требованиям должен отвечать теплоноситель в системе отопления с радиаторными терморегуляторами?

Формально теплоноситель (вода) в системе отопления многоэтажного здания при оснащении ее любой арматурой, сертифицированной в России (в том числе радиаторными терморегуляторами), должен отвечать Правилам технической эксплуатации электрических станций и сетей Российской Федерации. Вместе с тем, учитывая 40-летний опыт применения терморегуляторов Danfoss в России (за этот период по всей стране установлено более 2 миллионов терморегуляторов), можно с уверенностью сказать, что **специфические требования к воде в системах отопления с терморегуляторами Danfoss не предъявляются.**

Есть ли опасность засорения клапанов радиаторных терморегуляторов, и как ее предотвратить?

Клапаны радиаторных терморегуляторов типа RTD-G фирмы Danfoss для однотрубных систем (с серым защитным колпачком) имеют большие проходные сечения и практически не засоряются. Данные клапаны рекомендуются для установки при замене отопительного прибора в отдельно взятой квартире.

Опасность засорения существует только для клапанов радиаторных терморегуляторов типа RTD-N, предназначенных для двухтрубных систем отопления (с красным защитным колпачком), из-за малых проходных сечений. Они часто применяются в системах отопления коттеджей. В этом случае **для предотвращения опасности засорения клапанов терморегуляторов на входе теплоносителя в систему отопления и на трубопроводе, предназначенном для заполнения системы, должны устанавливаться сетчатые фильтры с размером ячейки сетки не более 0,5 мм.**

Можно ли использовать в системе отопления с терморегуляторами водные растворы гликолей?

При периодическом использовании индивидуального здания в зимнее время его систему отопления заполняют незамерзающей жидкостью. Это допустимо делать только, если в здании нет других инженерных систем с водой (водопровода и канализации), так как при отключении отопления вода в системах может замерзнуть и повредить трубы и оборудование. В качестве незамерзающей жидкости рекомендуется использовать водный раствор безвредного пропиленгликоля. От концентрации пропиленгликоля в воде зависит температура кристаллизации раствора.

Радиаторные терморегуляторы фирмы Danfoss могут применяться в системе отопления с раствором пропиленгликоля. При этом его концентрация не должна превышать 40 %.

Какова долговечность радиаторных терморегуляторов?

Долговечность терморегуляторов фирмы Danfoss соизмерима с долговечностью остальных элементов системы отопления и составляет не менее 25 лет. Первые терморегуляторы Danfoss появились более 60 лет назад. В настоящее время компания Danfoss — крупнейший производитель терморегуляторов. Все конструктивные решения и выбор материалов для каждой детали были тщательно проверены в лабораторных условиях и подтверждены колоссальной многолетней практикой. (Более 300 миллионов терморегуляторов Danfoss установлены по всему миру. На многих объектах строительства в Москве они работают с середины 60-х годов прошлого века.) Главный рабочий элемент терморегулятора Danfoss — сильфон (герметичный гофрированный баллон с термочувствительной газоконденсатной смесью) выдерживает более миллиона циклов сжатие-растяжение. Корпус клапана изготовлен из латуни и практически не изнашивается, элементы, контактирующие с водой, также выполнены из стойких к коррозии материалов.

Можно ли устанавливать термоземлет в вертикальном положении?

Стандартный термостатический элемент терморегулятора (со встроенным датчиком температуры) следует устанавливать на регулирующий клапан только в горизонтальном положении. При этом он адекватно реагирует на изменения температуры воздуха в помещении и поддерживает ее на постоянном уровне. Если термоземлет расположить вертикально, то он будет в зоне теплого потока, исходящего от корпуса клапана и от трубы, и не сможет воспринимать колебания температуры воздуха. При необходимости такого расположения следует использовать термоземлет с выносным датчиком, который устанавливается на свободной стене, где температура воздуха не отличается от средней по помещению.

Как будет работать терморегулятор, если он вместе с радиатором находится за декоративной панелью?

При установке радиатора за декоративной панелью температура в зоне размещения терморегулятора значительно превосходит температуру воздуха в помещении. Кроме того, при таком размещении приборов отсутствует доступ к обычному термоземлету для его перенастройки. **В таком случае следует использовать термоземлет Danfoss дистанционного управления,** который устанавливается на стене. В нем сосредоточены и термодатчик, и элемент настройки терморегулятора. Термоземлет Danfoss дистанционного управления соединяется с клапаном терморегулятора капиллярной трубкой, через которую передается усилие от термодатчика к штоку и золотнику клапана.

Насколько надежно беспрокладочное соединение (металл по металлу) клапана терморегулятора Danfoss с его присоединительным штуцером, который вворачивается в пробку радиатора?

Притертые сферические сопрягающиеся поверхности клапана терморегулятора и присоединительного штуцера обеспечивают герметичность соединения при давлении теплоносителя в системе отопления до 16 бар. **Это соединение надежно работает как на воде, так и на водных растворах гликолей.** Единственным условием, которое должно соблюдаться при выполнении монтажных работ, является сохранность соприкасающихся поверхностей соединяемых деталей. Для этого в процессе выполнения данного соединения сферические поверхности клапана и штуцера следует покрыть жировой смазкой.

Что будет, если в однотрубную систему отопления установить терморегулятор для двухтрубной системы?

В однотрубной системе с терморегуляторами между подающей и обратной трубными подводками к радиатору от стояка находится байпас (замыкающий участок). В таком узле вода, проходящая по стояку, делится на 2 потока — один попадает в радиатор через клапан терморегулятора, а второй — мимо радиатора, по байпасу. При этом чем меньше будет гидравлическое сопротивление клапана терморегулятора, тем больше воды затечет в радиатор и тем больше будет возможность нагреть его. Клапаны терморегуляторов Danfoss типа RTD-G (с серым защитным колпачком) конструктивно имеют малое гидравлическое сопротивление и предназначены специально для установки в однотрубных системах отопления. **Если клапан RTD-G заменить другим, например для двухтрубной системы, в радиатор затечет слишком мало воды и он не будет греть.**

Можно ли использовать терморегулятор Danfoss без термостатической головки, управляя им вручную?

Радиаторный терморегулятор — это прибор автоматического регулирования, который позволяет без вмешательства человека поддерживать оптимальную температуру воздуха и одновременно экономить тепловую энергию. Поддерживать комфортную температуру в помещении, используя ручную арматуру, например шаровые краны, практически невозможно, так как эти устройства не обеспечивают плавного регулирования, а служат только для отключения радиатора. Периодическое управление ручными кранами не обеспечивает комфортную температуру и, кроме того, является причиной увеличения колебаний температуры в помещении. Терморегулятор Danfoss будет работать автоматически, поддерживая комфортную температуру на постоянном уровне. Именно поэтому радиаторные терморегуляторы приняты к обязательному применению в скандинавских странах и в Западной Европе, а также требования по их установке на радиаторах систем отопления жилых и общественных зданий занесены в российские строительные нормы и правила (СНиП). Устройством автоматического регулирования в терморегуляторе является термостатический элемент. **Установка терморегулятора без термостатического элемента лишает его возможности не только автоматически регулировать температуру, но и манипулировать клапаном вручную, так как его конструкция не предусматривает ручного управления.**

Что произойдет, если клапан терморегулятора установлен так, что стрелка на его корпусе «смотрит» против движения теплоносителя по трубе?

Во-первых, в этом случае вода будет поступать в клапан не под тарелку золотника, а сверху, прижимая ее к седлу клапана. Давление воды на тарелку закрытого клапана может быть столь велико, что пружина клапана не сможет его открыть, в результате радиатор останется холодным.

Во-вторых, **движение воды в направлении, противоположном указанному на корпусе клапана, вызывает вибрацию тарелки золотника, в результате чего может появиться стук.**

Почему иногда возникает шум в системе отопления с терморегуляторами?

Как уже говорилось в ответе на предыдущий вопрос, **шум в терморегуляторе может возникнуть из-за неправильной установки клапана терморегулятора.** (Направление движения воды через клапан не соответствует направлению стрелки на его корпусе.)

Второй **причиной возникновения шума может быть слишком большой перепад давлений на клапане терморегулятора**, величина которого регламентирована техническими условиями применения терморегулятора. Случаи большого перепада на клапанах терморегуляторов могут появиться в системе отопления **при установке циркуляционного насоса со значительно завышенным напором (большой его мощности) и при отсутствии на стояках системы балансировочных клапанов фирмы Danfoss**, которые снижают этот перепад давлений.

Приложение

Перечень приборов и устройств, поставляемых ООО «Данфосс» на российский рынок для применения в автоматизированных системах теплоснабжения индивидуальных жилых зданий и помещений

А. Радиаторные терморегуляторы прямого действия

1. Клапаны терморегуляторов RTD

Клапаны терморегуляторов типа RTD-N и RA-N для двухтрубной системы отопления, $P_y = 10$ бар, $T_{\text{макс}} = 120$ °С

Тип	Описание	Кодовый номер	Цена, евро, с НДС
RTD-N-15 прям.	$D_y = 15$ мм, прямой	013L3704	15,81
RTD-N-20 прям.	То же, $D_y = 20$ мм	013L3706	19,82
RTD-N-15 угл.	$D_y = 15$ мм, угловой	013L3703	15,81
RTD-N-20 угл.	То же, $D_y = 20$ мм	013L3705	19,82
RTD-N-15 UK	$D_y = 15$ мм, исполнение UK	013L3753	19,67
RA-N-15 Press прям.	$D_y = 15$ мм, для прессового соединения с медной или нержавеющей трубой $\varnothing 15 \times 1$ мм, прямой	013G4208	16,28
RA-N-15 Press угл.	То же, угловой	013G4207	16,28

Клапаны терморегуляторов типа RTD-G для одноконтурной системы отопления и для напольного отопления, $P_y = 10$ бар, $T_{\text{макс}} = 120$ °С

Тип	Описание	Кодовый номер	Цена, евро, с НДС
RTD-G-15 прям.	$D_y = 15$ мм, прямой	013L3744	19,16
RTD-G-20 прям.	То же, $D_y = 20$ мм	013L3746	24,40
RTD-G-25 прям.	То же, $D_y = 25$ мм	013L3748	30,77
RTD-G-15 угл.	$D_y = 15$ мм, угловой	013L3743	19,16
RTD-G-20 угл.	То же, $D_y = 20$ мм	013L3745	24,40
RTD-G-25 угл.	То же, $D_y = 25$ мм	013L3747	30,77

2. Присоединительно-регулирующие гарнитуры с терморегулятором

Гарнитура типа RTD-K для двухтрубной системы отопления, $P_y = 10$ бар, $T_{\text{макс}} = 120$ °С

Тип	Описание	Кодовый номер	Цена, евро, с НДС
RTD-K	Регулирующий клапан RTD-K	013L3709	12,96
	Соединительная трубка, $l = 650$ мм	013G3378	4,71
RTD-K ниж.	Присоединительная деталь с нижним подключением и наружным диаметром резьбы патрубков для трубопроводов, $D_y = 20$ мм	013G3367	24,40
RTD-K тыл.	То же, с тыльным подключением	013G3369	27,58

Гарнитура типа RA 15/6TB для «одноместного» присоединения радиатора к двухтрубной системе отопления, $P_y = 10$ бар, $T_{\text{макс}} = 120$ °С

Тип	Описание	Кодовый номер	Цена, евро, с НДС
RA 15/6TB бок.	Для бокового присоединения к радиатору, с наружным диаметром резьбы штуцера, $D_y = 15$ мм, без устройства для предварительной настройки пропускной способности	013G3215	44,05

Гарнитура типа VHS для нижнего присоединения стального радиатора (без встроенного терморегулятора) к двухтрубной системе отопления, $P_y = 10$ бар, $T_{\text{макс}} = 120$ °С

Тип	Описание	Кодовый номер	Цена, евро, с НДС
VHS ниж.	Штуцеры к радиатору с наружной резьбой, $D_y = 15$ мм; нижние патрубки для трубопроводов с наружной резьбой, $D_y = 20$ мм	013G4742	37,89
VHS тыл.	То же, с тыльными патрубками для трубопроводов	013G4741	37,89
VHS ниж.	Штуцеры к радиатору с внутренней резьбой, $D_y = 20$ мм; нижние патрубки для трубопроводов с наружной резьбой, $D_y = 20$ мм	013G4744	35,40
VHS тыл.	То же, с тыльными патрубками для трубопроводов	013G4743	35,40

3. Термостатические элементы

Термостатические элементы прямого действия для радиаторных терморегуляторов серии RTD

Тип	Описание	Кодовый номер	Цена, евро, с НДС
RTD Inova™ 3130	С газовым заполнением термодатчика и диапазоном настройки температуры 6–26 °С	013L3130	16,61
RTS 3620	С жидкостным заполнением термодатчика и диапазоном настройки температуры 8–28 °С	013L3620	14,49
RTS Everis™ 4230	То же, дизайн 2005 г.	013L4230	15,29
RTD 3562	Дистанционного управления, с капилляром длиной 2 м и диапазоном настройки температуры 6–28 °С	013L3562	48,49
RTD 3565	То же, с капилляром длиной 5 м	013L3565	52,47
RTD 3568	То же, с капилляром длиной 8 м	013L3568	58,32
RTD Plus	Со встроенным датчиком и автоматической программируемой по времени настройкой температуры в диапазоне 8–28 °С	013L3190	83,82

Термостатические элементы для клапанов терморегуляторов, типа RA-N и клапанов, встроенных в радиаторы и в присоединительно-регулирующие гарнитуры

Тип	Описание	Кодовый номер	Цена, евро, с НДС
RTD-R Inova™ 3140	С уникальным газовым заполнением термодатчика, для регулирующих клапанов типа RA-N и клапанов в гарнитурах RA 15/6TB и VHS, а также для клапанов, встроенных в радиаторы Baufa, Brotje, Brugman (Piano, VK), Buderus, CICH (Europanel), DeLonghi (Linea, Platella), Jaga (Linea Plus), Northor, Ocean, Potterton – Myson, Schafer, Termoteknik, Vogel & Noot (Cosmo – Compact)	013L3140	16,61
RTS-R 3610	То же, с жидкостным заполнением термодатчика	013L3610	14,49
RTS-R Everis™ 4240	То же, дизайн 2005 г.	013L4240	15,29
RA Plus	То же, с автоматической программируемой по времени настройкой температуры	013G2750	83,82
RTS-K 3630	С жидкостным заполнением термодатчика, для клапанов, встроенных в радиаторы Diatherm, Kermi, Korado, Purmo, Rettig, Radson	013L3630	14,49
RTS-K Everis™ 4250	То же, дизайн 2005 г.	013L4250	15,29
RA-K Plus	То же, с автоматической программируемой по времени настройкой температуры	013G2730	83,82

Б. Радиаторные терморегуляторы с электрическим управлением

Термоэлектрические приводы типа TWA

Тип	Описание	Кодовый номер	Цена, евро, с НДС
TWA-D	Термоэлектрический привод для клапанов типа RTD-N и RTD-G ¹⁾ , нормально открытый, 220 В	088H3153	43,71
	То же, 24 В	088H3151	43,71
TWA-K	Термоэлектрический привод для клапанов терморегуляторов с резьбой M 30, нормально открытый, 220 В	088H3143	43,71
	То же, 24 В	088H3141	43,71
TWA-A	Термоэлектрический привод для клапанов «Данфосс» типа RA ¹⁾ , нормально открытый, 220 В	088H3113	43,71
	То же, 24 В	088H3111	50,34

¹⁾ Клапаны терморегуляторов типа RTD и RA см. на стр. 31.

Управляющие термостаты

Тип	Описание	Кодовый номер	Цена, евро, с НДС
RMT 230	Электромеханический комнатный термостат	087N1100	47,45
RT51	Электронный, комнатный термостат с показывающим дисплеем	087N6996	90,51
TP5000	Электронный, комнатный, программируемый по времени термостат	087N6995	121,68

Дополнительные устройства

Тип	Описание	Кодовый номер	Цена, евро, с НДС
FH-WC	Клемная коробка для соединения элементов системы регулирования	088H0017	128,21

В. Запорно-присоединительная радиаторная арматура

1. Запорные радиаторные клапаны

Запорные радиаторные клапаны типа RLV, $P_y = 10$ бар, $T_{\text{макс}} = 120$ °C

Тип	Описание	Кодовый номер	Цена, евро, с НДС
RLV-15 прям.	$D_y = 15$ мм, прямой	003L0144	9,26
RLV-15 угл.	То же, угловой	003L0143	9,26
RLV-20 прям.	$D_y = 20$ мм, прямой	003L0146	12,78
RLV-20 угл.	То же, угловой	003L0145	12,78
RLV-15 Press прям.	$D_y = 15$ мм, для прессового соединения с медной или нержавеющей трубой $\varnothing 15 \times 1$ мм, прямой	003L0224	10,43
RLV-15 Press угл.	То же, угловой	003L0225	10,43

Запорно-присоединительные радиаторные клапаны типа RLV-KS (без возможности дренажа радиатора) для двухтрубной системы отопления, $P_y = 10$ бар, $T_{\text{макс}} = 120$ °C

Тип	Описание	Кодовый номер	Цена, евро, с НДС
RLV-KS ниж.	Штуцеры к радиатору с наружной резьбой, $D_y = 15$ мм; нижние патрубки для трубопроводов с наружной резьбой, $D_y = 20$ мм	003L0220	21,84
RLV-KS тыл.	То же, с тыльными патрубками для трубопроводов	003L0222	21,84
RLV-KS ниж.	Штуцеры к радиатору с внутренней резьбой, $D_y = 20$ мм; нижние патрубки для трубопроводов с наружной резьбой, $D_y = 20$ мм	003L0221	21,03
RLV-KS тыл.	То же, с тыльными патрубками для трубопроводов	003L0223	21,03

Г. Дополнительные принадлежности для радиаторных терморегуляторов и запорно-присоединительной радиаторной арматуры

Описание	Кодовый номер	Цена, евро, с НДС
Металлическая запорная рукоятка для клапанов терморегуляторов типа RTD	013G3305	20,18
Дренажный кран для радиаторных клапанов типа RLV	003L0152	17,64
Фитинг с наружной резьбой, $D_y = 15$ мм, для присоединения к RTD-N-15, RLV-15 и RA15/6TB полимерных труб $\varnothing 12 \times 2$, $P_y = 6$ бар, $T_{\text{макс}} = 95$ °C	013G4142	5,39
То же, $\varnothing 14 \times 2$	013G4144	5,39
То же, $\varnothing 15 \times 2,5$	013G4147	5,39
Фитинг с наружной резьбой, $D_y = 15$ мм, для присоединения к RTD-N-15, RLV-15 и RA15/6TB металлополимерных труб $\varnothing 12 \times 2$, $P_y = 6$ бар, $T_{\text{макс}} = 95$ °C	013G4172	6,05
То же, $\varnothing 14 \times 2$	013G4174	6,05
Фитинг с наружной резьбой, $D_y = 15$ мм, для присоединения к RTD-N-15, RLV-15 и RA15/6TB медных труб $\varnothing 8$, $P_y = 10$ бар, $T_{\text{макс}} = 120$ °C	013G4108	3,20
То же, $\varnothing 10$	013G4110	3,20
То же, $\varnothing 12$	013G4112	3,20
То же, $\varnothing 14$	013G4114	3,20
То же, $\varnothing 15$	013G4115	3,20
То же, $\varnothing 16$	013G4116	3,20
Фитинг с внутренней резьбой, $D_y = 20$ мм, для присоединения к клапанам RTD-K и RLV-KS полимерных труб $\varnothing 12 \times 2$, $P_y = 6$ бар, $T_{\text{макс}} = 95$ °C	013G4152	6,05
То же, $\varnothing 13 \times 2$	013G4153	6,05
То же, $\varnothing 14 \times 2$	013G4154	6,05
То же, $\varnothing 15 \times 2,5$	013G4155	6,05
То же, $\varnothing 16 \times 1,5$	013G4157	6,05
То же, $\varnothing 16 \times 2$	013G4156	6,05

Дополнительные принадлежности (продолжение)

Описание	Кодовый номер	Цена, евро, с НДС
Фитинг с внутренней резьбой, $D_y = 20$ мм, для присоединения к клапанам RTD-K и RLV-KS полимерных труб $\varnothing 16 \times 2,2$; $P_y = 6$ бар, $T_{\max} = 95$ °C	013G4163	6,05
То же, $\varnothing 17 \times 2$	013G4162	6,05
То же, $\varnothing 18 \times 2$	013G4158	6,05
То же, $\varnothing 18 \times 2,5$	013G4159	6,05
То же, $\varnothing 20 \times 2$	013G4160	6,05
То же, $\varnothing 20 \times 2,5$	013G4161	6,05
Фитинг с внутренней резьбой, $D_y = 20$ мм, для присоединения к клапанам RTD-K и RLV-KS металлополимерных труб $\varnothing 12 \times 2$, $P_y = 6$ бар, $T_{\max} = 95$ °C	013G4182	6,38
То же, $\varnothing 14 \times 2$	013G4184	6,38
То же, $\varnothing 15 \times 2,5$	013G4185	6,38
То же, $\varnothing 16 \times 2$	013G4186	6,38
То же, $\varnothing 16 \times 2,25$	013G4187	6,38
То же, $\varnothing 18 \times 2$	013G4188	6,38
То же, $\varnothing 20 \times 2$	013G4190	6,38
То же, $\varnothing 20 \times 2,5$	013G4191	6,38
Фитинг с внутренней резьбой, $D_y = 20$ мм, для присоединения к клапанам RTD-K и RLV-KS медных труб $\varnothing 10$, $P_y = 10$ бар, $T_{\max} = 120$ °C	013G4120	4,45
То же, $\varnothing 12$	013G4122	4,45
То же, $\varnothing 14$	013G4124	4,45
То же, $\varnothing 15$	013G4125	4,45
То же, $\varnothing 16$	013G4126	4,45
То же, $\varnothing 18$	013G4128	4,45

Д. Терморегуляторы прямого действия для напольной системы отопления

Регулирующие клапаны, $P_y = 10$ бар, $T_{\max} = 120$ °C

Тип	Описание	Кодовый номер	Цена, евро, с НДС
FHV-A ¹⁾	Клапан для прямого регулирования температуры воздуха при напольном отоплении с наружной резьбой, $D_y = 20$ мм, с воздуховыпускным краном	003L1004	142,91
FHV-R ¹⁾	Регулирующий клапан для косвенного управления напольной системой отопления с наружной резьбой, $D_y = 20$ мм, с воздуховыпускным краном	003L1003	134,48

¹⁾ Для присоединения FHV-A и FHV-R к полимерным, металлополимерным и медным трубопроводам используются те же фитинги, что и для радиаторных терморегуляторов.

Термостатический элемент для терморегулятора FHV-R напольной системы отопления ¹⁾

Тип	Описание	Кодовый номер	Цена, евро, с НДС
FJVR	Термостатический элемент для косвенного управления системой напольного отопления, диапазон настройки температуры 10–80 °C	003L1070	29,26

¹⁾ В качестве термозащитных элементов для терморегуляторов типа FHV-A используются термозащитные элементы радиаторных терморегуляторов типа RTS-R, RTS-R Everis™ или RTD-R Inova™.

Е. Электрические системы управления напольным отоплением

Проводная система управления, питающее напряжение 220 В, напряжение управления нормально закрытыми термоэлектрическими приводами 24 В

Тип	Описание	Кодовый номер	Цена, евро, с НДС
FH-WC	Распределительный блок для управления приводами терморегуляторов	088H0017	128,21
FH-WC	То же, с таймером для программирования разных температурных режимов по времени	088H0018	300,45
FH-WT	Комнатный термостат с диапазоном настройки температуры 5–35 °C	088H0022	46,26

Элементы распределительного коллектора с клапанами терморегуляторов серии RA

Тип	Описание	Кодовый номер	Цена, евро, с НДС
CFD 3+3	Распределительный коллектор со встроенными регулирующими клапанами терморегуляторов на 3 ветви системы ¹⁾	088Н1003	142,21
CFD 4+4	То же, на 4 ветви	088Н1004	174,49
CFD 5+5	То же, на 5 ветвей	088Н1005	216,53
CFD 6+6	То же, на 6 ветвей	088Н1006	253,66
CFD 7+7	То же, на 7 ветвей	088Н1007	293,84
CFD 8+8	То же, на 8 ветвей	088Н1008	329,24
CFE	Торцевая деталь с воздухоотводчиком, 2 шт.	088Н1020	59,17
	Входные пробки с отверстием, D _y = 25 мм	088Н1044	13,79
	Кронштейны, 2 шт.	088Н1022	15,19
TWA-A	Термоэлектрический нормально закрытый привод, напряжение питания 24 В	088Н3110	43,71

¹⁾ Для присоединения к коллектору трубопроводов из различных материалов могут быть использованы те же фитинги, что и для радиаторных терморегуляторов.

Ж. Электронные системы управления котлами и узлами приготовления теплоносителя и горячей воды

1. Регулирующие устройства для позиционного управления системой отопления, котлом и подогревателем системы ГВС

Тип	Описание	Кодовый номер	Цена, евро, с НДС
TR 9	Электронный программируемый термостат с недельным таймером и комнатным датчиком для управления системой отопления и ГВС	087N6675	170,25
ATC	Накладной термостат для емкостного водоподогревателя системы ГВС с диапазоном настройки температуры 20–90 °С (вариант 1)	041E0010	38,23
ITC	То же, погружной с диапазоном настройки температуры 0–90 °С, длина погружной части l = 100 мм (вариант 2)	099-1057	70,08
RMT 230	Электромеханический комнатный термостат (вариант 1)	087N1100	47,45
RT51	Электронный комнатный термостат с показывающим дисплеем (вариант 2)	087N6996	90,51
TR 5000	Электронный комнатный программируемый по времени термостат (вариант 3)	087N6995	121,68
AMZ112-15	Клапан проходной, двухпозиционный AMZ112, D _y = 15 мм (вариант 1)	082G5501	155,09
AMZ112-20	То же, D _y = 20 мм (вариант 2)	082G5502	158,36
AMZ112-25	То же, D _y = 25 мм (вариант 3)	082G5503	163,26

2. Приборы и устройства системы погодной компенсации

Контроллеры

Тип	Описание	Кодовый номер	Цена, евро, с НДС
ECL Comfort 100B	Аналоговый одноканальный контроллер погодной компенсации для управления горелкой котла	087B1100	335,85
ECL Comfort 100M	Аналоговый одноканальный контроллер погодной компенсации для управления клапаном и насосом смесительного узла	087B1110	335,85
ECL Comfort 200	Цифровой одноканальный контроллер погодной компенсации со встроенным таймером	087B1120	446,91
ECL Comfort 300	Цифровой двухканальный контроллер погодной компенсации со встроенным таймером	087B1130	494,50

Управляющие карты

Тип	Описание	Кодовый номер	Цена, евро, с НДС
P 20	Карта контроллера ECL 200 для управления горелкой котла и насосом (на английском языке)	087B4660	30,36
P 30	Карта контроллера ECL 200 для управления клапаном и насосом смесительного узла	087B4659	30,36
C 25	Карта контроллера ECL 300 для управления горелкой котла и клапаном или насосом зарядки емкостного подогревателя системы ГВС (на английском языке)	087B4770	51,92
C 35	Карта контроллера ECL 300 для управления клапаном и насосом смесительного узла системы отопления и насосом зарядки емкостного подогревателя системы ГВС (на английском языке)	087B4761	50,52
C 55	Карта контроллера ECL 300 для управления горелкой котла, клапаном и насосом смесительного узла системы напольного отопления, а также клапаном или насосом зарядки емкостного подогревателя системы ГВС (на английском языке)	087B4783	222,88

Датчики и дополнительные устройства

Тип	Описание	Кодовый номер	Цена, евро, с НДС
	Клеммная панель для настенного монтажа контроллеров серии ECL Comfort	087B1149	63,35
ECA 100	Аналоговый недельный таймер для контроллеров серии ECL 100	087B1147	89,51
ECA 60	Комнатная панель для дистанционного контроля и установки температуры воздуха в здании	087B1140	204,78
ESMT	Датчик температуры наружного воздуха	084N1012	60,59
ESM-10	Датчик температуры внутреннего воздуха	087B1164	60,59
ESM-11	Накладной датчик температуры теплоносителя	087B1165	60,59
ESMU	Погружной датчик температуры теплоносителя или горячей воды, погружная часть из нержавеющей стали, l = 100 мм	087B1182	99,37

Регулирующие клапаны трехходовые седельные, $P_y = 16$ бар, $T_{\max} = 120$ °C

Тип	Описание	Кодовый номер	Цена, евро, с НДС
VMV	Регулирующий клапан, $D_y = 15$ мм, $K_v = 2,5$ м ³ /ч, с наружной резьбой	065F6015	143,17
VMV	То же, $D_y = 20$ мм, $K_v = 4$ м ³ /ч	065F6020	148,57
VMV	То же, $D_y = 25$ мм, $K_v = 6,3$ м ³ /ч	065F6025	162,92
VMV	То же, $D_y = 32$ мм, $K_v = 10$ м ³ /ч	065F6032	196,87
VMV	То же, $D_y = 40$ мм, $K_v = 16$ м ³ /ч	065F6040	220,22
VRB3	Регулирующий клапан, $D_y = 20$ мм, $K_v = 6,3$ м ³ /ч, с внутренней резьбой	065B1420	342,01
VRB3	То же, $D_y = 25$ мм, $K_v = 10$ м ³ /ч	065B1425	372,55
VRB3	То же, $D_y = 32$ мм, $K_v = 16$ м ³ /ч	065B1432	521,09
VRB3	То же, $D_y = 40$ мм, $K_v = 25$ м ³ /ч	065B1440	658,89
VRB3	То же, $D_y = 50$ мм, $K_v = 40$ м ³ /ч	065B1450	694,63

Регулирующие клапаны поворотные, $P_y = 6$ бар, $T_{\max} = 110$ °C

Тип	Описание	Кодовый номер	Цена, евро, с НДС
HRE3	Регулирующий клапан, трехходовой, поворотный, $D_y = 20$ мм, $K_v = 8$ м ³ /ч, с внутренней резьбой	065B5019	57,25
HRE3	То же, $D_y = 25$ мм, $K_v = 12$ м ³ /ч	065B5025	60,85
HRE3	То же, $D_y = 32$ мм, $K_v = 18$ м ³ /ч	065B5032	66,78
HRE3	То же, $D_y = 40$ мм, $K_v = 28$ м ³ /ч	065B5038	73,40
HRE3	То же, $D_y = 50$ мм, $K_v = 44$ м ³ /ч	065B5051	125,75
HRE4	Регулирующий клапан, $D_y = 20$ мм, $K_v = 6,3$ м ³ /ч, с внутренней резьбой	065B6019	70,08
HRE4	То же, $D_y = 25$ мм, $K_v = 12$ м ³ /ч	065B6025	73,09
HRE4	То же, $D_y = 32$ мм, $K_v = 18$ м ³ /ч	065B6032	82,21
HRE4	То же, $D_y = 40$ мм, $K_v = 28$ м ³ /ч	065B6038	93,30
HRE4	То же, $D_y = 50$ мм, $K_v = 44$ м ³ /ч	065B6051	155,61

Клапаны трехходовые двухпозиционные, шаровые, поворотные, с электроприводом, $P_y = 16$ бар, $T_{\max} = 130$ °C

Тип	Описание	Кодовый номер	Цена, евро, с НДС
AMZ 113	$D_y = 15$ мм, $K_v = 3,8$ м ³ /ч, с внутренней резьбой	082G5511	244,89
AMZ 113	То же, $D_y = 20$ мм, $K_v = 7,7$ м ³ /ч	082G5512	251,40
AMZ 113	То же, $D_y = 25$ мм, $K_v = 11,6$ м ³ /ч	082G5513	261,22

Электроприводы импульсного управления, напряжение питания 220 В

Тип	Описание	Кодовый номер	Цена, евро, с НДС
AMV 10	Электропривод для клапанов VMV, время перемещения штока – 14 с/мм, ход штока – 5 мм	082G3001	413,66
AMV 15	Электропривод для клапанов VRB3, время перемещения штока – 11 с/мм, ход штока – 15 мм	082G3026	422,33
AMB 162	Электропривод для клапанов серии HRE, время поворота штока на 90° – 70 с	082G4032	233,45

3. Регулирующие клапаны с термоэлементами прямого действия для насосных узлов смешения систем напольного отопления и принадлежности к ним

Тип	Описание	Кодовый номер	Цена, евро, с НДС
VMV	Регулирующий клапан, трехходовой, седельный, $D_y = 15$ мм, $K_v = 2,5$ м ³ /ч, с внутренней резьбой, $T_{\max} = 120$ °С, $P_y = 16$ бар	065F0015	143,17
VMV	То же, $D_y = 20$ мм, $K_v = 4$ м ³ /ч	065F0020	148,57
RAVK	Терморегулирующий элемент для клапана типа VMV, $D_y = 15-20$ мм, с диапазоном настройки температуры 25–65 °С	013U8063	155,67
	Гильза для установки в трубопроводе датчика термоэлемента RAVK	013U0290	66,28
FTC-RTD	Терморегулирующий элемент для клапанов типа RTD-N, $D_y = 15-25$ мм, и RTD-G, $D_y = 15-25$ мм, с диапазоном настройки температуры 15–50 °С	013L3680	50,95
TVM-N	Термостатический моноблочный смесительный клапан, $D_y = 20$ мм, $K_{v1} = 1,9$ м ³ /ч, $K_{v2} = 1,65$ м ³ /ч, $P_y = 10$ бар, $T_{\max} = 95$ °С, диапазон настройки температуры 30–70 °С	003Z1120	109,09
TVM-N	То же, клапан $D_y = 25$ мм, $K_{v1} = 3$ м ³ /ч, $K_{v2} = 12,6$ м ³ /ч	003Z1127	122,81

И. Трубопроводная арматура

1. Запорно-спускная арматура

Латунные шаровые краны, $T_{\max} = 120$ °С

Тип	Описание	Кодовый номер	Цена, евро, с НДС
EAGLE	Запорный, муфтовый, $D_y = 15$ мм, $P_y = 30$ бар	9007012	3,04
EAGLE	То же, $D_y = 20$ мм	9007034	4,40
EAGLE	То же, $D_y = 25$ мм, $P_y = 20$ бар	9007100	6,76
EAGLE	То же, $D_y = 32$ мм	9007114	10,49
EAGLE	То же, $D_y = 40$ мм, $P_y = 15$ бар	9007112	16,08
EAGLE	То же, $D_y = 50$ мм	9007200	21,49
EAGLE	Спускной, с насадкой под шланг, с наружной резьбой, $D_y = 15$ мм, $P_y = 15$ бар	9003012	4,07
EAGLE	То же, $D_y = 20$ мм	9003034	6,09
EAGLE	Запорный, муфтовый, с воздуховыпускным краном и заглушкой, $D_y = 15$ мм, $P_y = 30$ бар	9011012	7,95
EAGLE	То же, $D_y = 20$ мм	9011034	9,32
EAGLE	То же, $D_y = 25$ мм, $P_y = 25$ бар	9011100	12,87

2. Обратный клапан

Латунный, пружинный, муфтовый, $P_y = 10$ бар, $T_{\max} = 90$ °С

Тип	Описание	Кодовый номер	Цена, евро, с НДС
	$D_y = 15$ мм	9030012	7,12
	$D_y = 20$ мм	9030034	7,62
	$D_y = 25$ мм	9030100	8,80
	$D_y = 32$ мм	9030114	12,87
	$D_y = 40$ мм	9030112	20,47
	$D_y = 50$ мм	9030200	33,84

3. Фильтр сетчатый

Латунный, муфтовый, $P_y = 16$ бар, $T_{\text{макс}} = 110$ °C

Тип	Описание	Кодовый номер	Цена, евро, с НДС
Y222	С пробкой, $D_y = 15$ мм	149B1768	21,31
Y222P	С дренажным краном, $D_y = 20$ мм	149B5160	36,10
Y222P	То же, $D_y = 25$ мм	149B5161	40,84
Y222P	То же, $D_y = 32$ мм	149B5191	44,97
Y222P	То же, $D_y = 40$ мм	149B5162	78,68
Y222P	То же, $D_y = 50$ мм	149B5163	98,72

4. Автоматический воздухоотводчик

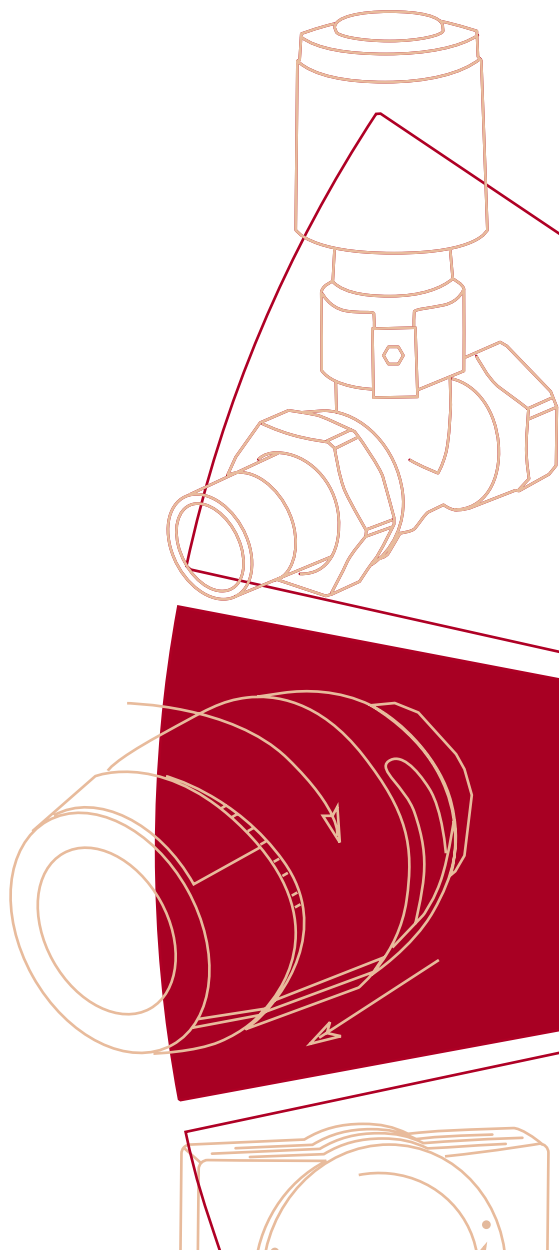
Поплавковый, $P_y = 10$ бар, $T_{\text{макс}} = 120$ °C

Тип	Описание	Кодовый номер	Цена, евро, с НДС
EAGLE	$D_y = 15$ мм	9020040	9,48

5. Перепускной клапан AVDO

$P_y = 10$ бар, $T_{\text{макс}} = 90$ °C, диапазон настройки давления $P = 0,05-0,5$ бар

Тип	Описание	Кодовый номер	Цена, евро, с НДС
AVDO	Угловой, с внутренней резьбой, $D_y = 15$ мм	003L6002	64,49
AVDO	То же, $D_y = 20$ мм	003L6007	68,55
AVDO	То же, $D_y = 25$ мм	003L6012	102,02
AVDO	Прямой, с внутренней резьбой и «американкой», $D_y = 15$ мм	003L6018	82,43
AVDO	То же, $D_y = 20$ мм	003L6023	93,05
AVDO	То же, $D_y = 25$ мм	003L6028	141,39



Danfoss

Адрес в Интернете: www.termostat.ru