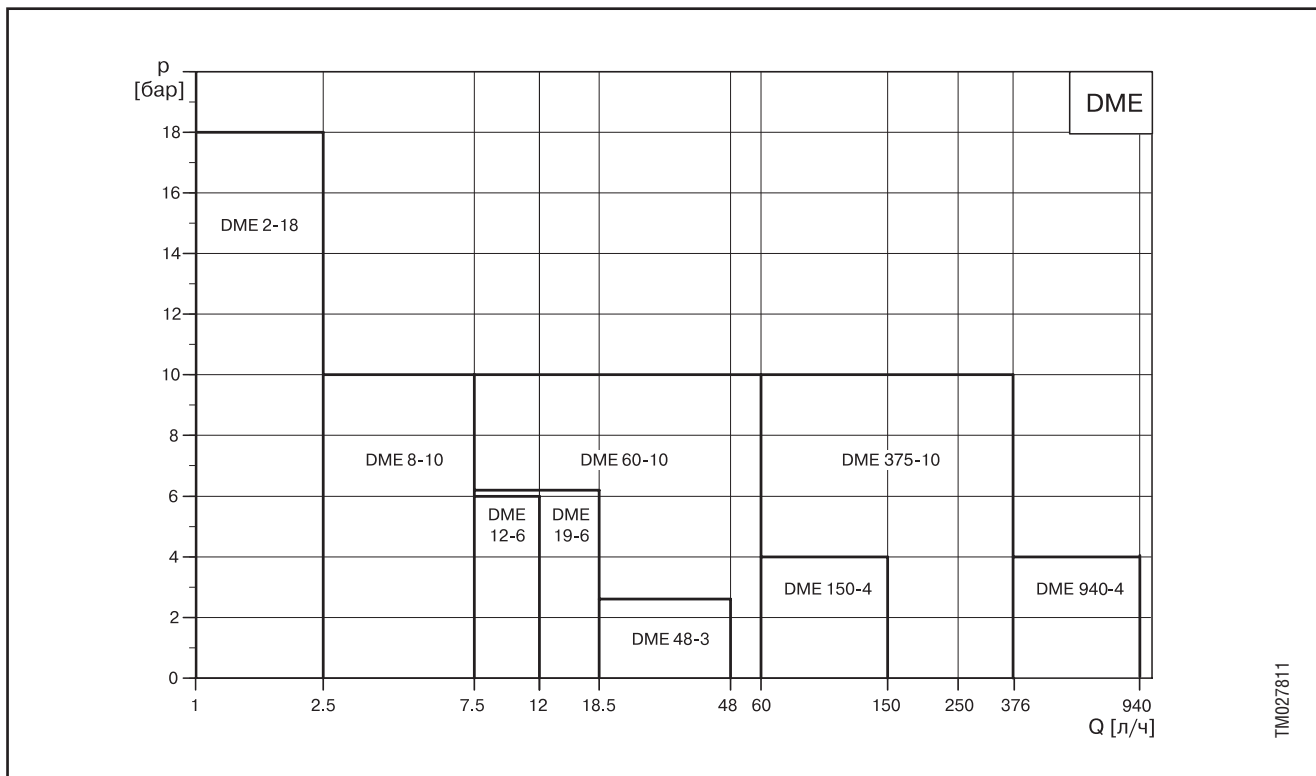


DME, DMS
DMX, DMH

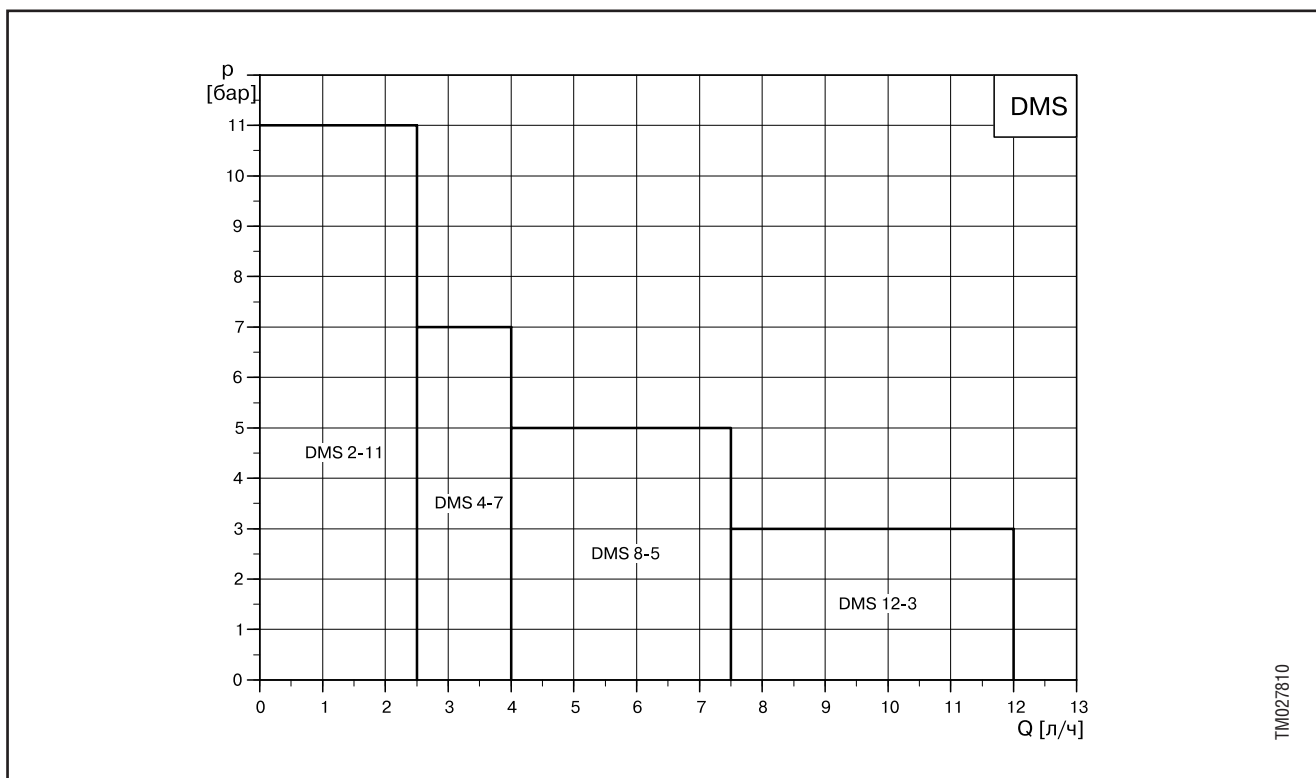


	Стр.
1 DME, DMS	
Рабочий диапазон	2
Цифровое дозирование DME, DMS	3
Типовое обозначение	4
Функции насосов	5
Конструкция	20
Технические данные	23
Выбор насоса	27
2 DMX, DMH	
Рабочий диапазон	34
Дозировочные насосы DMX	36
Дозировочные насосы DMH	37
Типовое обозначение	38
Функции насосов	39
Конструкция	40
Технические данные	49
Выбор насоса	68
3 DME, DMS / DMX, DMH	
Таблица стойкости материалов	75
Принадлежности	76
Монтажный комплект	78
Кабель с вилкой для управляющего сигнала	80
Гибкие трубки	81
Приемный клапан	82
Инжекционный клапан	83
Многофункциональный клапан	85
Монитор дозирования	86
Индикатор потока	87
Соединения насоса	88
Жесткая всасывающая трубка	89
Устройство контроля уровня	90
Переливной или предохранительный клапан	91
Вентиляционный клапан	93
Автоматический вентиляционный клапан	94
Демпфер пульсаций	95
Устройство для облегчения заливки насоса	98
Резервуар	99
Ручная мешалка	101
Электромешалка	103
Кронштейн	105
Импульсный водосчетчик	106
ЗИП DME	107
ЗИП DMS	108

Рабочий диапазон, DME



Рабочий диапазон, DMS



Максимальной производительности можно достичь при любом противодавлении, если насос был откалиброван в конкретных условиях эксплуатации.

DME, DMS



GR777T

Цифровое дозирование

Цифровое дозирование представляет собой самую современную технологию.

Это запатентованное фирмой Grundfos решение устанавливает новые стандарты, включающие в себя новые принципы и методы управления.

Точная и легкая установка

Оператор может легко установить и настроить насос на дозирование именно того объема жидкости, которое необходимо в данной системе. Установки насоса могут быть прочитаны непосредственно на дисплее в мл/час или л/час, режимы управления – импульсный или "партия" и варианты управления могут быть легко определены с помощью иконок на дисплее.

Уникальная технология

Уникальный двигатель и микропроцессорное управление обеспечивают точное дозирование с низкими пульсациями даже при работе с высоковязкими и загазованными жидкостями. Взамен регулировки длины хода штока, производительность насосов DME регулируется автоматическим изменением скорости двигателя в процессе нагнетания и поддержанием постоянной скорости в цикле всасывания, что обеспечивает оптимальное перемешивание реагента в потоке.

Производительность насосов DMS регулируется автоматическим изменением частоты ходов.

Несколько вариантов перекрывают все потребности

Мощные двигатели с изменяемой скоростью, с глубиной регулирования 1:1000/1:800 и различные варианты управления, включающие в себя:

- Импульсное управление;
- Импульсное управление в режиме "партия";
- Управление на базе встроенного таймера;
- Аналоговое управление 0/4–20 мА;
- Управление с помощью датчика уровня;
- Модуль связи Fieldbus (Genibus, Profibus).

Гарантируют, что семь типоразмеров насосов DME перекрывают диапазон от 0,002 до 940 литров в час при давлении до 18 бар. Импульсный блок питания обеспечивает устойчивую работу и точное дозирование независимо от условий электропитания (100–240 В, 50–60 Гц).

Линейка насосов DMS с синхронным двигателем и глубиной регулирования 1:100 (включает в себя четыре типоразмера насосов с двумя вариантами управления) перекрывает область от 0,02 до 12 литров в час. Версия DMS-A имеет импульсный, аналоговый 4–20 мА и вход для датчика уровня;

– Версия DMS-B не имеет входов для внешних сигналов.

– Версия DMS-D не имеет входов для внешних сигналов и не оборудована панелью управления.

Насосы серий DME и DMS представляют собой диафрагменные насосы со встроенным вентиляционным клапаном, всасывающими и нагнетательными шариковыми клапанами.

Насосы поставляются с электрокабелем и вилоккой.



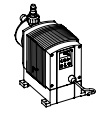



Типовое обозначение

Пример	DME	2-	18	A-	PP/	E/	C-	F-1	1	1G	F
Тип											
Макс. производ. [л/ч]											
Макс. давление [бар]											
Обозначение исполнения системы управления											
Обозначение материала дозирующей головки											
Обозначение материала прокладок											
Обозначение материала шарикового клапана											
Обозначение варианта установки пульта управления											
Обозначение варианта электропитания											
Обозначение клапанов											
Обозначение соединений всасывающей/напорной линии											
Обозначение вилки сетевого электрического соединителя											

Условные обозначения

Пример	A-	PP/	E/	C-	F-1	1	1G	F
Исполнение управления								
A								
AR								
AP								
AG								
B								
Материал дозирующей головки								
PP								
PV								
SS								
Материал прокладок								
E								
V								
T								
A								
H								
Материал шарикового клапана								
C								
SS								
G								
Вариант установки пульта управления								
F								
S								
X								
Вариант напряжения питания								
1								
2								
3								
4								
5								
Клапаны								
1								
2								
Соединения всасывающей/напорной линии								
1								
2								
3								
4								
5								
6								
7								
8								
9								
A								
A1								
B								
C								
D								
E								
F								
G								
H								
I								
J								
K								
L								
M								
Q								
Вилка сетевого электрического соединителя								
F								
C								
G								
I								
E								
K								
X								

* Зарегистрированная торговая марка фирмы Hecker

	DME			DMS		
	0–48 л/ч	60–940 л/ч AR	60–940 л/ч B	Вариант А	Вариант В	Вариант D
	 TM01 8941 0900	 TM02 8337 4903	 TM02 8338 4903	 TM01 8941 0900	 TM01 8943 0900	 TM01 8943 0900
Контроль производительности , см. стр. 9						
Встроенная система управления частотой рабочих ходов	•	•	•	•	•	
Встроенная система управления скоростью рабочих ходов	•	•	•			
Панель управления , см. стр. 10						
Установка производительности в литрах или миллилитрах	•	•	•	•	•	
Дисплей с подсветкой и сенсорными кнопками	•	•	•	•	•	
Легкое в обращении меню с возможностью работы на нескольких языках (в том числе на русском)	•	•	•	•	•	
Кнопка пуск/останов	•	•	•	•	•	
Кнопка 100% производительности (для первоначального заполнения насоса)	•	•	•	•	•	
Светодиод зеленого цвета для индикации режима эксплуатации	•	•	•	•	•	
Светодиод красного цвета для индикации аварийного режима	•	•	•	•	•	
Блокировка клавиатуры	•	•	•	•	•	
Специсполнение с пультом управления, смонтированным сбоку	•	•	•	•		
Варианты управления , см. стр. 13						
Режим ручного управления	•	•	•	•	•	
Режим внешнего импульсного управления	•	•		•		
Режим внешнего управления с помощью аналогового сигнала (4–20 мА, 0–20 мА, 20–4 мА, 20–0 мА)	•	•		•		
Режим управления периодическим процессом дозирования на базе реле времени	•	•				
Режим управления периодическим процессом дозирования на базе импульсного датчика	•	•				
Функции , см. стр. 12						
Контроль дозирования	•	•		•		
Функция контроля уровня в двух точках	•	•		•		
Функция калибровки насоса в конкретных условиях эксплуатации	•	•	•	•	•	
Функция антикавитации (режим работы с пониженной скоростью при всасывании)	•	•	•			
Функция ограничения максимальной производительности	•	•	•			
Счетчики с функциями контроля числа ходов, моточасов эксплуатации и числа включения/выключения электропитания	•	•	•	•	•	
Функция обмена данными через шину связи (исполнения AP и AG)	•	•				
Защита от перегрузки		•	•			
Сообщения об ошибках на дисплее		•	•			
Датчик разрыва диафрагмы		•				
Выход сигнала "работа"		•				
Электроснабжение , см. стр. 13						
Импульсный источник питания	•	•	•			
Входы и выходы , см. стр. 20						
Вход системы импульсного управления	•	•		•		
Вход системы аналогового управления сигналом 0/4–20 мА	•	•		•		
Вход системы контроля уровня жидкости в двух точках	•	•		•		
Вход для внешнего сигнала пуск/останов	•	•		•		
Выход реле аварийной сигнализации (исполнение AR)	•	•		•		
Выход сигнала "работа"		•				
Вход питания	•	•		•		

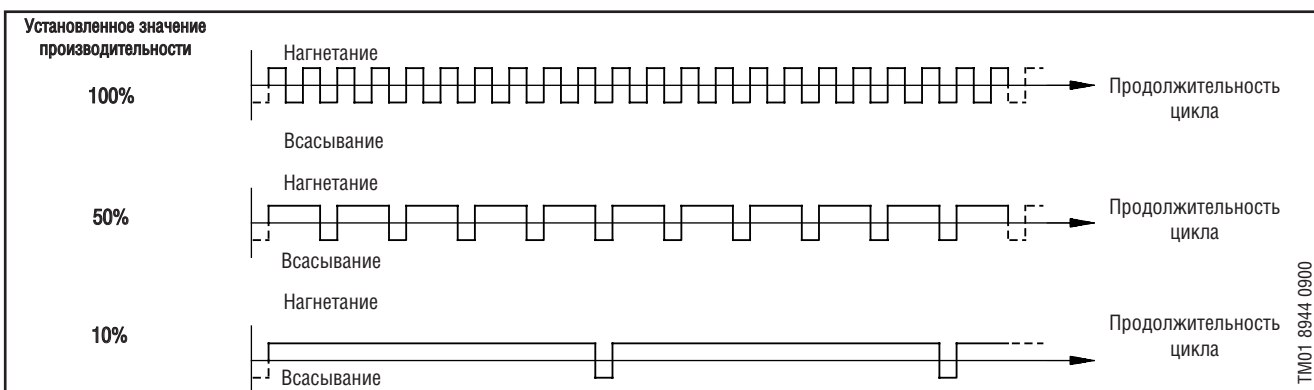
Описание работы насосов, DME

Управляемый с помощью электронного блока шаговый двигатель насоса типа DME обеспечивает оптимальный режим управления скоростью рабочих ходов. Как показано на рисунке, длительность каждого хода всасывания является постоянной, а длительность каждого хода нагнетания меняется согласно установленному значению производительности, в результате чего при любых условиях эксплуатации сохраняется оптимальная скорость движения диафрагмы.

Это имеет следующие преимущества:

- Насос всегда работает с полной длиной рабочего хода, независимо от установленного значения производительности, при этом обеспечивая оптимальную точность дозирования, начальную заливку и режим всасывания.
- Диапазон регулирования производительности для насосов (60–940 л/час) составляет 1:800

- Диапазон регулирования производительности для насосов (0–48 л/ч) составляет 1:1000.
- Равномерная и постоянная дозированная подача реагента обеспечивает оптимальное соотношение компонентов смеси в точке нагнетания.
- Существенно уменьшены пики давления, что предотвращает возникновение механических напряжений в диафрагме, трубах, соединениях и в других узлах и деталях, подверженных при дозировании износу и способных стать причиной возникновения утечек.
- Всасывающий и напорный трубопроводы большой протяженности в меньшей степени оказывают влияние на точность дозирования.
- Облегчен процесс дозирования очень вязких и содержащих газ жидкостей. В любом рабочем режиме обеспечивается оптимальная характеристика дозирования, показанная на приведенной ниже диаграмме.



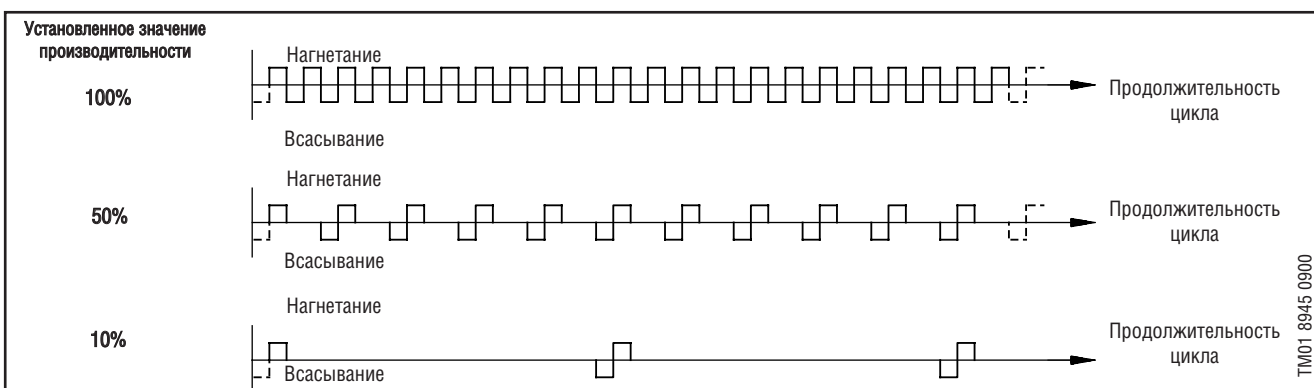
Описание работы насосов, DMS

Синхронный двигатель с электронной системой управления насосов DMS дает почти те же преимущества, что и насосы DME. Как показано на диаграмме, значение скорости рабочих ходов при всасывании и нагнетании остается постоянным, а частота ходов изменяется в соответствии с установленным значением производительности. Синусоидальный характер перемещения диафрагмы дает следующие преимущества:

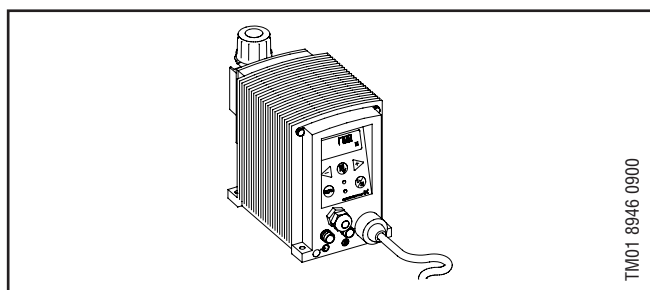
- Насос всегда работает с полной длиной рабочего хода, независимо от установленного значения производительности, при этом обеспечивая оптимальную

точность дозирования, начальную заливку и режим всасывания.

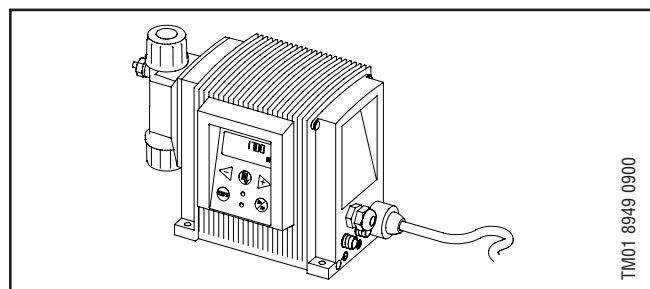
- Диапазон регулирования производительности для насосов каждого типоразмера составляет 1:100.
- Уменьшение пиков давления, что предотвращает возникновение механических напряжений в диафрагме, трубах, соединениях и в других узлах и деталях, подверженных при дозировании износу и способных стать причиной возникновения утечек.
- Облегчается процесс дозирования очень вязких и содержащих газ жидкостей. В любом эксплуатационном режиме обеспечивается оптимальная характеристика дозирования, показанная на приведенной ниже диаграмме.



Пульт управления



Пульт управления, установленный спереди



Пульт управления, установленный сбоку (кроме исполнения DMS-B)

Кнопка заливки насоса

На пульте управления насоса имеется кнопка . Если необходимо в течение непродолжительного времени обеспечить максимальную производительность, например, при пуске насоса, нажмите эту кнопку. Если отпустить эту кнопку, насос автоматически вернется к прежнему режиму эксплуатации.

Если одновременно нажимаются кнопки и , насос может на несколько секунд переключаться в режим работы с максимальной производительностью. На дисплее будет появляться оставшееся время в секундах. Эта функция полезна при промывке насоса. Максимальное значение составляет 300 секунд.

Для остановки насоса до того, как закончится установленное время, надо нажать кнопку .

Функции светодиодов и выхода аварийного сигнала (0–48 л/ч)

Рабочее состояние	Светодиод зеленого цвета	Светодиод красного цвета	Дисплей	Выход аварийного сигнала*1
Насос работает	Вкл	Выкл	Стандартная индикация	
Насос остановлен	Мигает	Выкл	Стандартная индикация	
Отказ насоса	Выкл	Вкл	EEPROM	
Перебой в электропитании	Выкл	Выкл	Выкл	
Насос работает, низкий уровень реагента*1	Вкл	Вкл	Стандартная индикация	
Пустой резервуар*2	Выкл	Вкл	Стандартная индикация	
Аналоговый сигнал <2 мА	Выкл	Вкл	Стандартная индикация	
Отсутствие сигнала от монитора дозирования, насос не дозирует*3	Вкл	Вкл	Стандартная индикация	
Частота входящих импульсов превышает макс. производительность	Вкл	Вкл	Стандартная индикация	
Перегрев	Выкл	Вкл	МАКС. ТЕМП.	

*1 Только для варианта управления AR

*2 Требуется подключение к датчикам уровня

*3 Требуется включить функцию "контроль дозирования" и подключить монитор дозирования к насосу

1

Функции светодиодов и выхода аварийного сигнала (60–940 л/ч)

Условие	Светодиод зеленого цвета	Светодиод красного цвета	Дисплей	Выход аварийного сигнала* ¹
Насос работает	Вкл	Выкл	Стандартная индикация	
Насос остановлен	Мигает	Выкл	Стандартная индикация	
Отказ насоса	Выкл	Вкл	EEPROM	
Перебой в электропитании	Выкл	Выкл	Выкл	
Насос работает, низкий уровень реагента	Вкл	Вкл	Стандартная индикация	
Пустой резервуар* ²	Выкл	Вкл	Стандартная индикация	
Аналоговый сигнал <2 мА	Выкл	Вкл	Стандартная индикация	
Отсутствие сигнала от монитора дозирования, насос не дозирует* ³	Вкл	Вкл	Стандартная индикация	
Перегрев	Выкл	Вкл	МАКС. ТЕМП.	
Внутренняя ошибка "связь"	Выкл	Вкл	ВНУТ. КОМ.	
Внутренняя ошибка "датчик Холла"* ⁴	Выкл	Вкл	HALL	
Разрыв диафрагмы (утечка)* ⁵	Выкл	Вкл	УТЕЧКА	
Превышение максимального давления* ⁵	Выкл* ⁶	Вкл	ПЕРЕГРУЗ	
Частота входящих импульсов превышает макс. производительность	Вкл	Вкл	Стандартная индикация	
Двигатель не вращается* ⁴	Вкл	Вкл	ORIGO	

*¹ Только для варианта управления AR

*² Требуется подключение к датчикам уровня


*³ Требуется включить функцию "контроль дозирования" и подключить монитор дозирования к насосу

*⁴ Пожалуйста свяжитесь с сервисным центром Грундфос

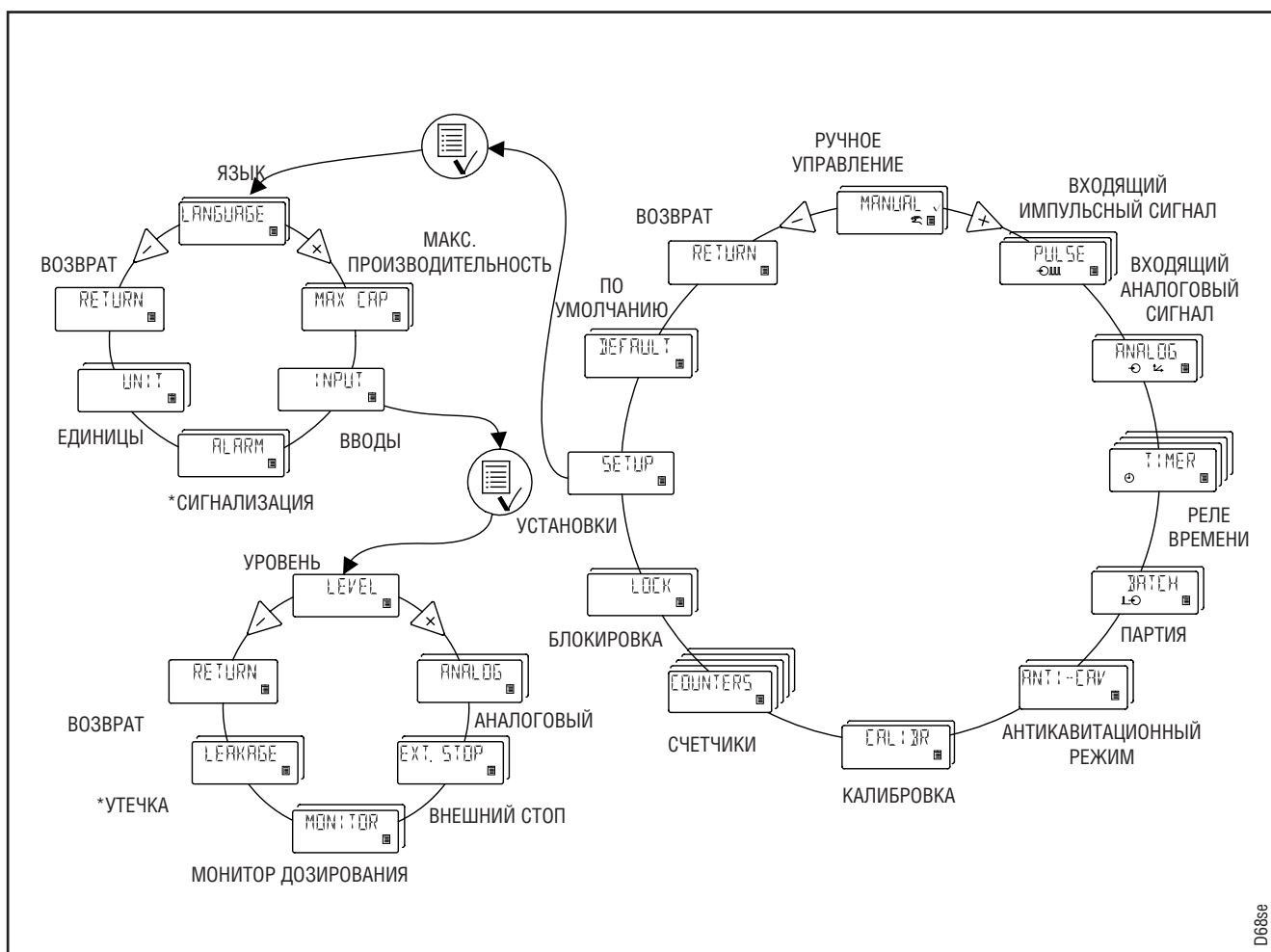
*⁵ После устранения ошибки необходимо сбросить аварийный сигнал

*⁶ Насос сделает 10 попыток возобновить работу, прежде чем отключится.

Меню

Удобное меню насосов DME и DMS активируется нажатием кнопки . При первом пуске, все текстовые сообщения будут появляться на английском языке, в дальнейшем можно выбрать различные языки (в т.ч. русский), см. стр. 13.

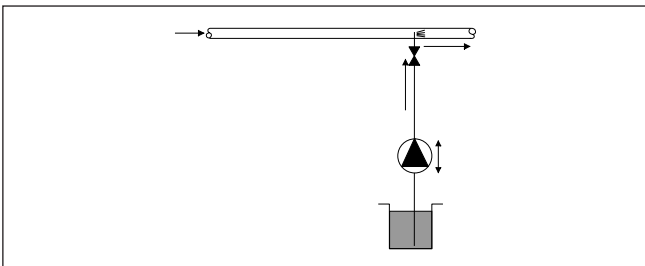
Приведенный ниже рисунок относится к насосам DME, DMS.



* Только для насосов DME, 60–940 л/час.

Режимы эксплуатации

Ручное управление



Насос осуществляет дозированную подачу в соответствии с установленными с помощью кнопок «←» и «→» объемами дозирования в л/час или мл/час (автоматически переключаются при задании расхода).

Диапазон производительности для DME:

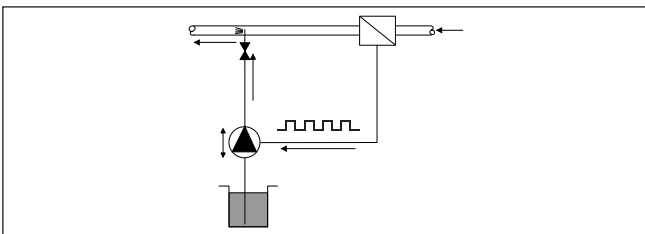
Тип насоса	Минимальная производительность	Максимальная производительность
DME 2:	2,5 мл/ч	2,5 (1,8*) л/ч
DME 8:	7,5 мл/ч	7,5 (5,6*) л/ч
DME 12:	12 мл/ч	12 (9*) л/ч
DME 19:	18,5 мл/ч	18,5 (14,5*) л/ч
DME 48:	48 мл/ч	48 (37*) л/ч
DME 60:	75 мл/ч	60 л/ч
DME 150:	200 мл/ч	150 л/ч
DME 375:	500 мл/ч	376 л/ч
DME 940:	1200 мл/ч	940 л/ч

* Цифры в скобках показывают максимальную производительность при включенной функции антикавитации.

Диапазон производительности для DMS:

Тип насоса	Минимальная производительность	Максимальная производительность
DMS 2:	25 мл/ч	2,5 л/ч
DMS 4:	40 мл/ч	4 л/ч
DMS 8:	75 мл/ч	7,5 л/ч
DMS 12:	120 мл/ч	12 л/ч

Импульсная система управления



Только для моделей DME и DMS-A (версия AR)
Насос осуществляет дозированную подачу в соответствии с внешним импульсным сигналом, поступающим, например, от водяного расходомера.

Между числом импульсов и числом ходов насоса нет прямой зависимости. Насос автоматически рассчитывает оптимальную для него скорость, обеспечивающую требуемый объем дозирования на каждый импульс.

Необходимый объем дозируемой жидкости в мл/импульс. Насос регулирует свою скорость и/или частоту ходов в соответствии с двумя следующими факторами:

- частотой внешних импульсов
- установленным объемом дозирования на каждый импульс.

Диапазон установочных значений для моделей DME:

DME 2:	0,000018	мл/импульс	–	4	мл/импульс
DME 8:	0,000069	мл/импульс	–	15	мл/импульс
DME 12:	0,000111	мл/импульс	–	24	мл/импульс
DME 19:	0,000204	мл/импульс	–	37	мл/импульс
DME 48:	0,00530	мл/импульс	–	96	мл/импульс
DME 60:	0,00625	мл/импульс	–	120	мл/импульс
DME 150:	0,00156	мл/импульс	–	300	мл/импульс
DME 375-10:	0,00392	мл/импульс	–	750	мл/импульс
DME 940-4:	0,00980	мл/импульс	–	1880	мл/импульс

Диапазон установочных значений для моделей DMS:

DMS 2:	0,00230	мл/импульс	–	50	мл/импульс
DMS 4:	0,00370	мл/импульс	–	80	мл/импульс
DMS 8:	0,00695	мл/импульс	–	150	мл/импульс
DMS 12:	0,01110	мл/импульс	–	240	мл/импульс

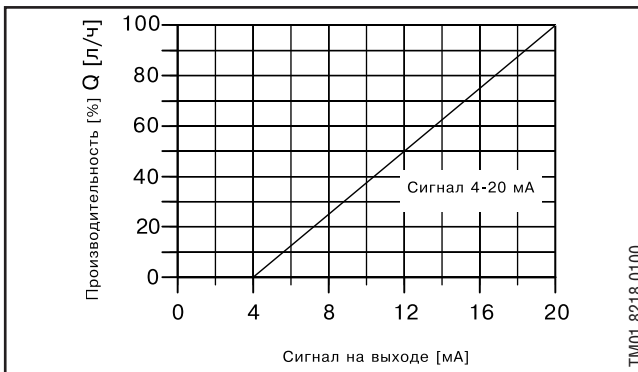
Если установленное значение мл/импульс, умноженное на количество импульсов, превышает производительность насоса, то насос работает с максимальной производительностью. Все импульсы сверх этого будут проигнорированы и текущее значение производительности будет мигать на дисплее.

Система управления аналоговым сигналом 4–20 мА

Только для моделей DME и DMS-A версии (AR)
Насос осуществляет дозированную подачу в соответствии с внешним аналоговым сигналом. Производительность при дозированной подаче пропорциональна значению аналогового сигнала на входе в миллиамперах.

Варианты входного сигнала:

4–20:	4 мА = 0%.	0–20:	0 мА = 0%.
	20 мА = 100%.		20 мА = 100%.
20–4:	4 мА = 100%.	20–0:	0 мА = 100%.
	20 мА = 0%.		20 мА = 0%.



На производительность будет влиять ограничение максимального значения объема подачи. Величина 100% (20 мА) соответствует максимальной производительности или установленной ограниченной производительности.

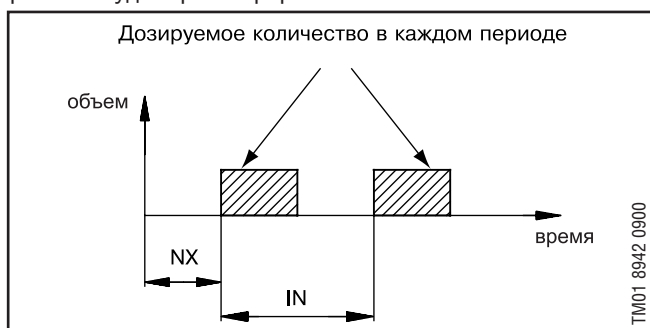
Система управления периодическим процессом дозирования на базе таймера

Только для DME

Насос осуществляет периодическую дозированную подачу в соответствии с заданным объемом с максимальной производительностью или с установленной ограниченной производительностью.

Время до первого (NX) и последующих (IN) циклов дозирования может устанавливаться в минутах, часах и днях. Ограничение максимального времени составляет 9 дней 23 часа 59 минут (9:23:59). Минимально допустимая установка времени составляет 1 минуту.

Значение IN должно быть больше времени, необходимого для одного периода дозирования. Если значение IN меньше этого необходимого времени, то следующий период дозирования будет проигнорирован системой.



Диапазон установочных значений для моделей DME:

DME 2:	0,23 мл/период – 5 л/период
DME 8:	0,69 мл/период – 15 л/период
DME 12:	1,11 мл/период – 24 л/период
DME 19:	2,04 мл/период – 37 л/период
DME 48:	5,3 мл/период – 96 л/период
DME 60:	6,25 мл/период – 120 л/период
DME 150:	15,6 мл/период – 300 л/период
DME 375:	39,1 мл/период – 750 л/период
DME 940:	97,9 мл/период – 1880 л/период

Таймер продолжает отсчитывать время даже если насос остановлен кнопкой или при окончании реагента, или сигналом “стоп”.

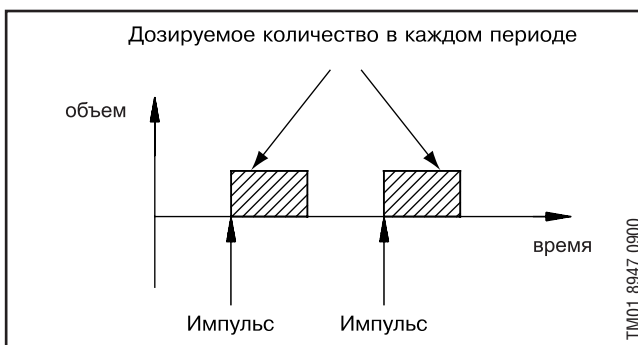
Система управления периодическим процессом дозирования на базе импульсного датчика (Партия)

Только для DME

Насос осуществляет периодическую дозированную подачу в соответствии с заданным объемом с максимальной производительностью или с установленной ограниченной производительностью.

Заданный объем дозируется при получении внешнего импульса. Если новый импульсный сигнал поступает до того, как будет завершен текущий период дозирования, этот сигнал будет системой игнорироваться.

Тип насоса	Минимальная производительность	Максимальная производительность
DME 2:	0.23 мл/период	5 л/период
DME 8:	0.69 мл/период	15 л/период
DME 12:	1.11 мл/период	24 л/период
DME 19:	2.04 мл/период	37 л/период
DME 48:	5.3 мл/период	96 л/период
DME 60:	6.25 мл/период	120 л/период
DME 150:	15.6 мл/период	300 л/период
DME 375:	39.1 мл/период	750 л/период
DME 940:	97.9 мл/период	1880 л/период



Диапазон установочных значений:

Антикавитация (0–48 л/час)

Только для DME

Насос модели DME имеет функцию антикавитации. Когда эта функция включена, насос начинает более медленно и плавно выполнять ход в режиме всасывания, что создает более щадящий режим для заливки насоса.

Функция антикавитации применяется:

- при перекачивании очень вязких жидкостей,
- перекачивании жидкостей, содержащих газ,
- при большой протяженности всасывающей линии,
- в случае большой высоты всасывания.

При включении этой функции максимальное значение производительности снижается.

DME 2:	1,8 л/ч
DME 8:	5,6 л/ч
DME 12:	9 л/ч
DME 19:	14,5 л/ч
DME 48:	37 л/ч

Антикавитация (60–940 л/час)

Насос серии DME имеет функцию антикавитации. Когда эта функция включена, насос начинает выполнять ходы в режиме всасывания более медленно и плавно, что создает более щадящий режим в цикле всасывания.

Функция антикавитации используется:

- при перекачивании загазованных жидкостей;
- при перекачивании вязких жидкостей;
- при большой протяженности всасывающей линии;
- в случае большой высоты всасывания.

В зависимости от параметров перекачиваемой среды, скорость всасывания может быть уменьшена до 75%, 50% или 25% от нормальной скорости всасывания. При включении этой функции максимальное значение производительности насоса уменьшается.

Ограничение максимальной производительности

Только для DME

Данная функция позволяет снизить максимальное значение производительности.

С помощью этой функции насос высокой производительности можно отрегулировать для работы в режиме, в котором обычно работает насос значительно меньшей мощности. Задача этой функции при диапазоне регулирования 1:1000 следующая:

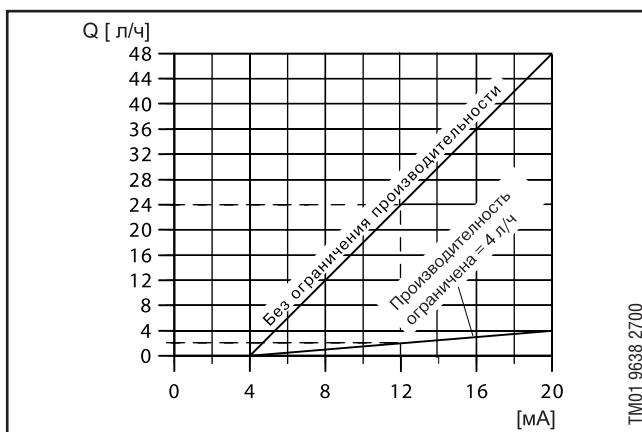
1. Использование характеристик насоса плавного и равномерного дозирования при низкой производительности с целью:
 - улучшения смешивания реагентов,
 - улучшения дозированной подачи по напорным трубопроводам большой протяженности,
 - улучшения дозирования очень вязких жидкостей.
2. Использование насоса одного типоразмера для решения различных задач.
3. Использование насоса при работе с аналоговой системой управления.

Такой способ, например, позволяет использовать насос типа DME 48 для очень малой дозированной подачи различных жидкостей без изменения входного сигнала.

Пример:

Насос DME 48 работает в режиме аналогового управления и получает на вход сигнал 12 мА от контрольно-измерительного прибора. В результате получаем на выходе 50% производительности (согласно прямой на графике аналогового сигнала), что соответствует 24 л/ч.

Иначе обстоит дело в том случае, если необходимо получить значение дозированной подачи 2 л/ч. Устанавливается ограничение максимальной производительности 4 л/ч. Насос продолжает получать на входе сигнал 12 мА, и на выходе 50% будет уже соответствовать производительности 2 л/ч.



Ограничение максимальной производительности также будет снижать скорость электродвигателя насоса при использовании системы периодического управления на базе таймера и датчика импульсных сигналов, а также в процессе калибровки, когда насос обычно работает с максимальной производительностью.

Калибровка DME и DMS

Насос должен после монтажа быть откалиброван для обеспечения точного соответствия значения объема реагента (в литрах или миллилитрах), отображаемого на дисплее и объема реагента реально отдозированного насосом.

На производительность насоса влияют:

- противодействие в системе
- высота всасывания
- вязкость жидкости.

Противодействие в системе – давление, которое должен создать насос для впрыска реагента в систему. Обычно, это давление в точке впрыска. Если, например, вязкость очень высока, то при калибровке определяется, что насос не сможет достичь максимальной производительности. Насосы DME и DMS могут быть откалиброваны при значении максимальной производительности до 50%.

Насосы могут быть откалиброваны следующими способами:

1. Прямая калибровка (рекомендуется)

Насос выполняет 100 ходов, выводит на дисплей расчетный объем отдозированной жидкости. Его необходимо сопоставить с помощью мерной емкости с объемом реагента, отдозированного на самом деле, и произвести корректировку.

2. Непрямая калибровка

Коэффициент калибровки выбирается из таблицы коэффициентов для нестандартных условий установки. Этот метод может быть использован, если невозможно применить метод прямой калибровки.

Непрямая калибровка не может дать точности метода прямой калибровки.

Счетчики

- регистрация, подсчет числа ходов;
- регистрация моточасов эксплуатации (“Hours”);
- учет числа включений питания (“Power ON”);
- общий отдозированный объем “Volume” в литрах или галлонах.

На дисплее насоса может появляться сообщение для счетчика “невозможно сбросить” (“non-resettable”).

Языки

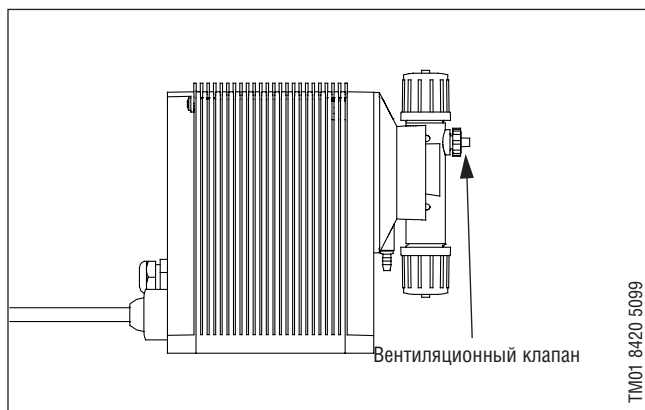
Выводимый на экран дисплея текст может быть представлен на одном из следующих языков, выбираемых в меню установок:

- Русском
- Английском
- Немецком
- Французском
- Итальянском
- Испанском
- Португальском
- Голландском
- Шведском
- Финском
- Датском

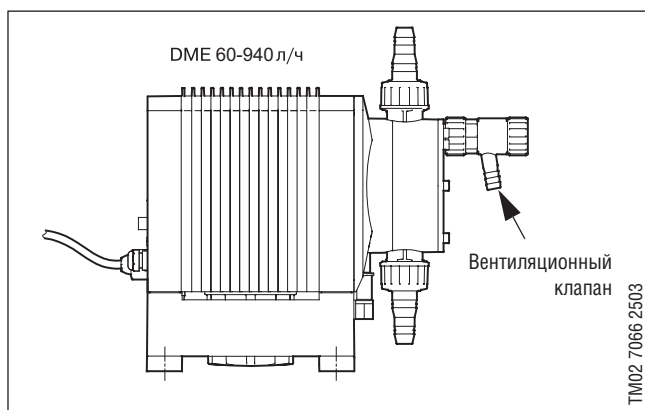
Встроенный вентиляционный клапан

Дозировочные насосы серии DME и DMS оборудованы встроенным вентиляционным клапаном. Он максимально упрощает процесс заливки насоса при пуске:

Вентиляционный клапан должен присоединяться к резервуару трубкой PVC 4/6 мм.



Для насосов DME 60–940 вентиляционный клапан присоединяется к резервуару трубкой PVC 15/20 мм.



Блок питания

Только для DME.

Насос DME имеет встроенный многофункциональный блок питания. Благодаря ему насос обеспечивает постоянную работу независимо от напряжения и частоты тока в сети. Блок питания обеспечивает работу в следующем диапазоне: 1 x 100 – 240 В, 50 – 60 Гц.

Контроль уровня

Только для DME и DMS-A, версия AR

Насос может подключаться к датчику уровня для определения отсутствия реагента в резервуаре.

Насос может работать с двухпозиционной системой управления. В приведенной ниже таблице описан процесс работы насоса с двумя датчиками сигналов:

<u>Датчики уровня</u>	<u>Реакция насоса</u>
Сработал верхний датчик	<ul style="list-style-type: none"> • Горит светодиод красного цвета • Насос работает • Сработало реле аварийной сигнализации.*
Сработал нижний датчик	<ul style="list-style-type: none"> • Горит светодиод красного цвета • Насос остановлен • Сработало реле аварийной сигнализации.*

* Только для исполнения AR

Шина связи

Только для DME

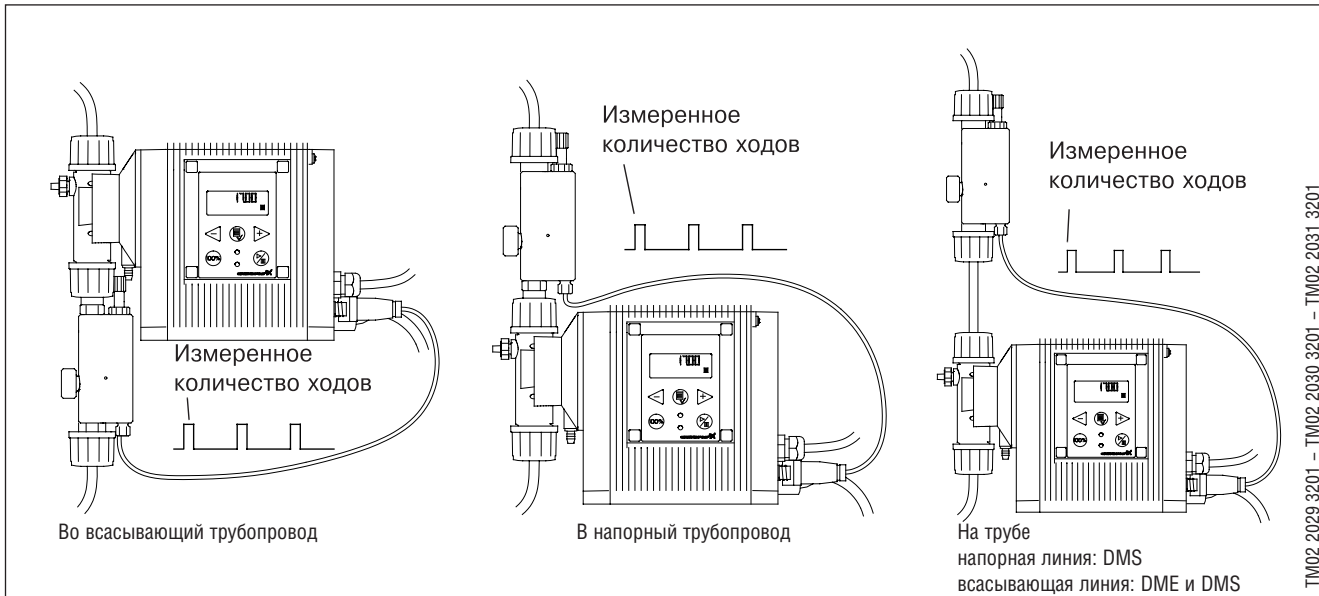
Насос может поставляться со встроенным модулем шины связи GENiBus (исполнение AG) или Profibus (исполнение AP). С помощью этих модулей можно осуществлять дистанционное управление и интеграцию насоса в существующую схему и ввод установочных значений через указанную шину связи.

Все возможности насосов DME доступны через сети связи. GDS-файл доступен по адресу www.grundfos.com/dosing_ru.

Датчик утечки (60–940 л/ч)

Насос может быть оборудован датчиком разрыва диафрагмы. Датчик определяет наличие утечек через диафрагму. Датчик должен устанавливаться в сухое отверстие на проточной части насоса. В случае наличия утечек через диафрагму, сигнал от датчика включает аварийную сигнализацию и сигнал авария на насосе (см. стр. 41).

Монитор дозирования
Для насосов DME и DMS – A(R) (0–48 л/ч)



1

Основная функция монитора дозирования – обеспечить точность дозирования загазованной жидкости, а также избежать скопления газа в проточной части.

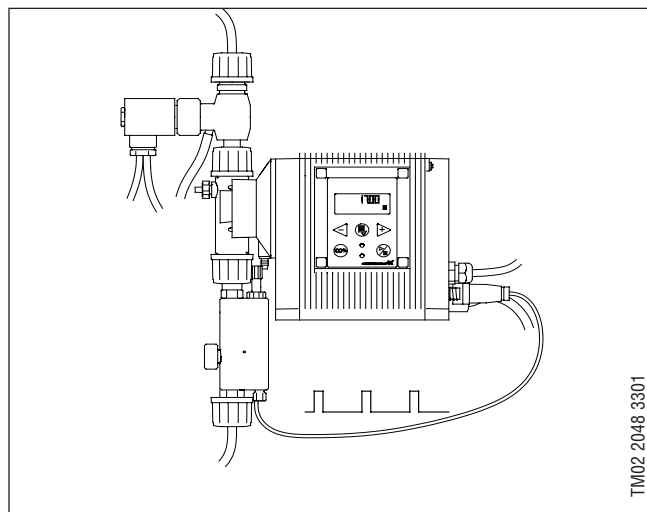
Монитор дозирования посылает импульсный сигнал за каждый измеренный ход насоса на вход сигнала "Низкий уровень". При этом насос сравнивает измеренное количество ходов с реальным. Если измеренное и реальное количества не совпадают, это означает, что либо закончился реагент, либо в проточной части скопился газ. В насосах DME монитор дозирования должен быть установлен на всасывающей линии. Для насосов DMS монитор может быть установлен и на напорном трубопроводе. Монитор дозирования должен быть присоединен ко входу "Низкий уровень" (штырьки 1 и 3). Вход может быть настроен для подачи сигнала как с монитора дозирования, так и для сигнала "Низкий уровень". После того, как вход будет настроен, монитор дозирования будет работать.

Определение: верный импульс насоса – импульс от внешнего монитора дозирования, совпадающий с реальным импульсом и с минимальной задержкой по времени. Неверный импульс насоса имеет место в случае, если от внешнего монитора дозирования не поступает сигнал после выполнения импульса насосом.

Логика:

Если два импульса, идущие один за другим не верны, насос продолжает работать, но переключается в режим сигнализации, как в случае сигнала "Низкий уровень": включается красный светодиод и активизируется сигнал "Авария" (для исполнения AR).

После каждого удачного импульса счетчик неудачных импульсов обнуляется и выход сигнала "Авария" отключается.



Работа с автоматическим воздухоотводчиком: существует возможность автоматического отвода газа из загазованной жидкости с использованием автоматического воздухоотводчика, соединенного с монитором дозирования и выходом сигнала "Авария" (для исполнения AR). В этом случае сигнал "Авария" запускает воздухоотводчик, который выпускает газ из проточной части. Когда газ из проточной части удален, при следующем импульсе, если он будет верным, выход сигнала "Авария" отключается и воздухоотводчик закрывается.

Монтаж монитора дозирования.

1. Монтаж монитора (например, на картинке приведенной выше, монитор размещен со стороны всасывающей линии). Монитор дозирования всегда должен располагаться вертикально.
2. Подключить монитор ко входу датчика уровня на насосе.

Блокировка кнопок управления

Для насосов DME и DMS

Существует возможность блокировки кнопок управления насосом. Функция блокировки может быть установлена в положение "Включено" или "Выключено". По умолчанию функция установлена в положение "Выключено".

PIN код должен быть введен при переключении из положения "Выключено" в положение "Включено". Когда "Включено" выбирается в первый раз, на дисплее отображается: "____". При повторном включении функции блокировки PIN код не запрашивается, но он может быть изменен при необходимости.

Единицы измерения

Количество дозируемой жидкости может измеряться в метрической (литры/миллилитры) или в Американской (галлоны/миллилитры) системе измерений.

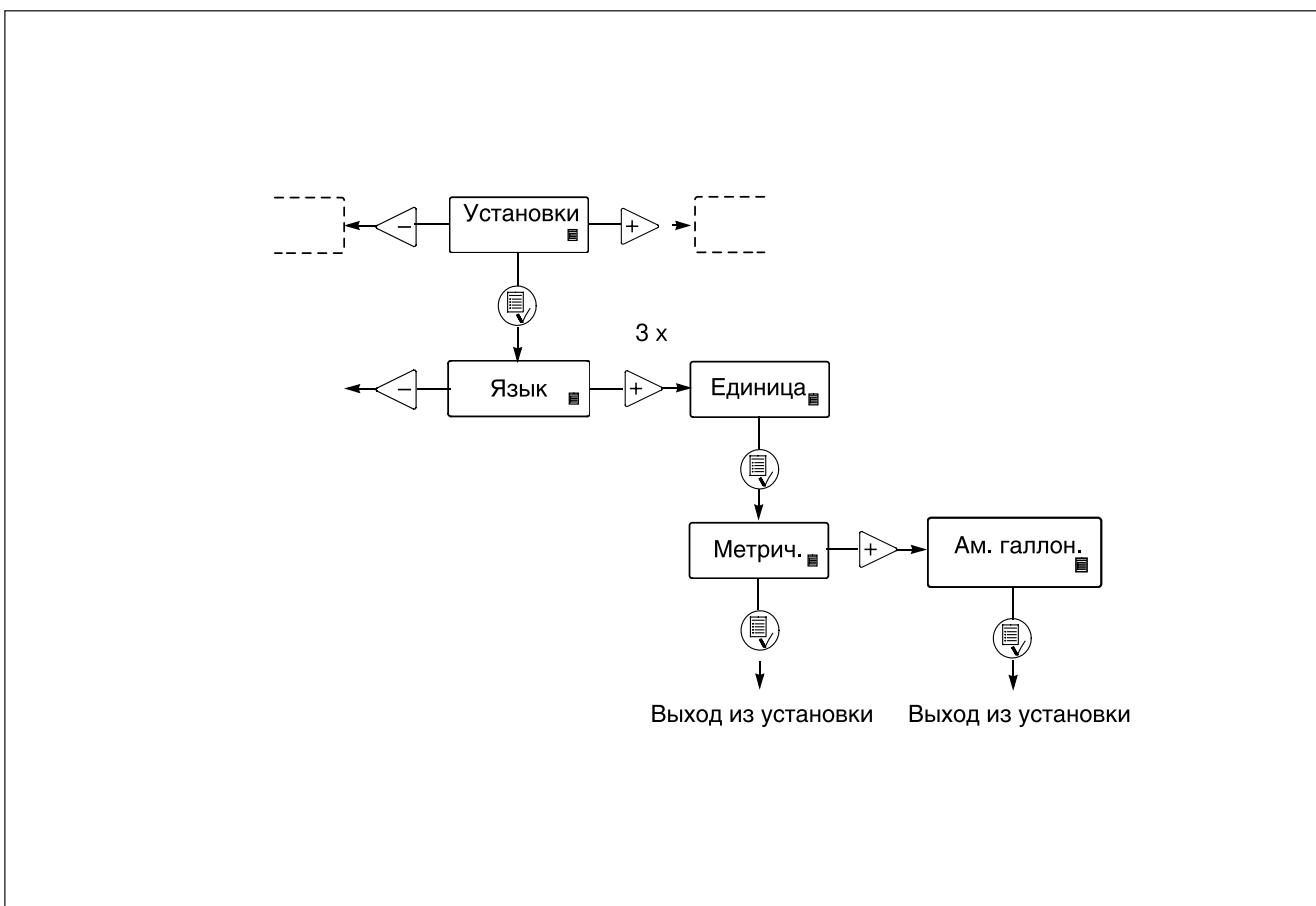
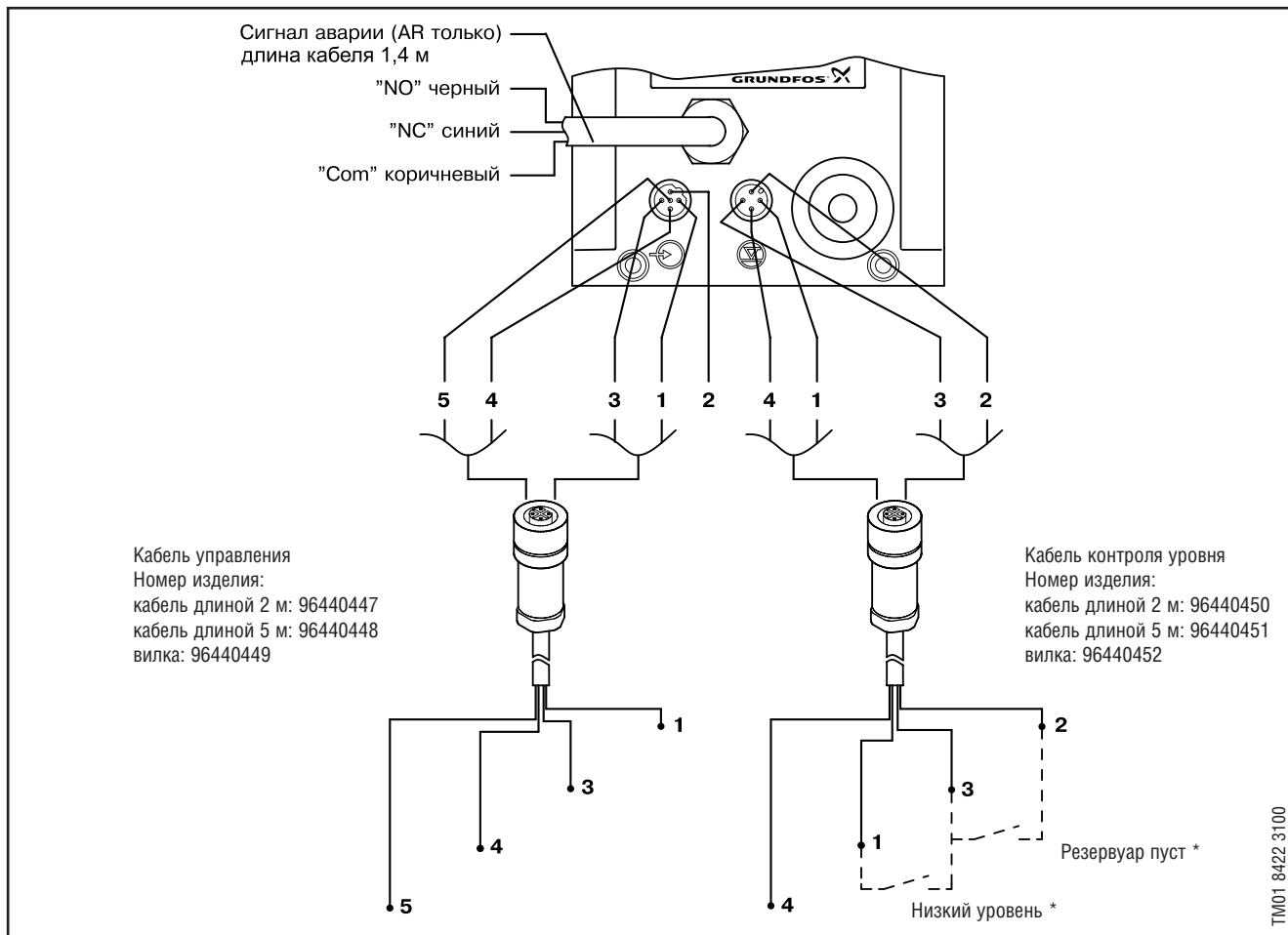


Рисунок показывает все возможные варианты установок.

Схемы электрических соединений, DME и DMS-A (0-48 л/час)

Параметры входов и выходов смотрите в разделе "ТЕХНИЧЕСКИЕ ДАННЫЕ"



1

Входы системы управления

Функция	Номер/цвет	Вилка					Описание
		1/ коричневый	2/ белый	3/ синий	4/ черный	5/ серый	
Ручное управление		2		2			
Импульсный сигнал		1		1			
Импульсный сигнал + внешний пуск/останов		1		1 + 2		2	
Аналоговый сигнал*					-	+	мА сигнал
Аналоговый сигнал* + внешний пуск/останов		2		2	-	+	мА сигнал
Таймер + внешний пуск/останов		2		2			
Импульс для управления в режиме "Партия"		1		1			

1 = контакт для импульсного сигнала / 2 = контакт для внешнего сигнала пуск/останов

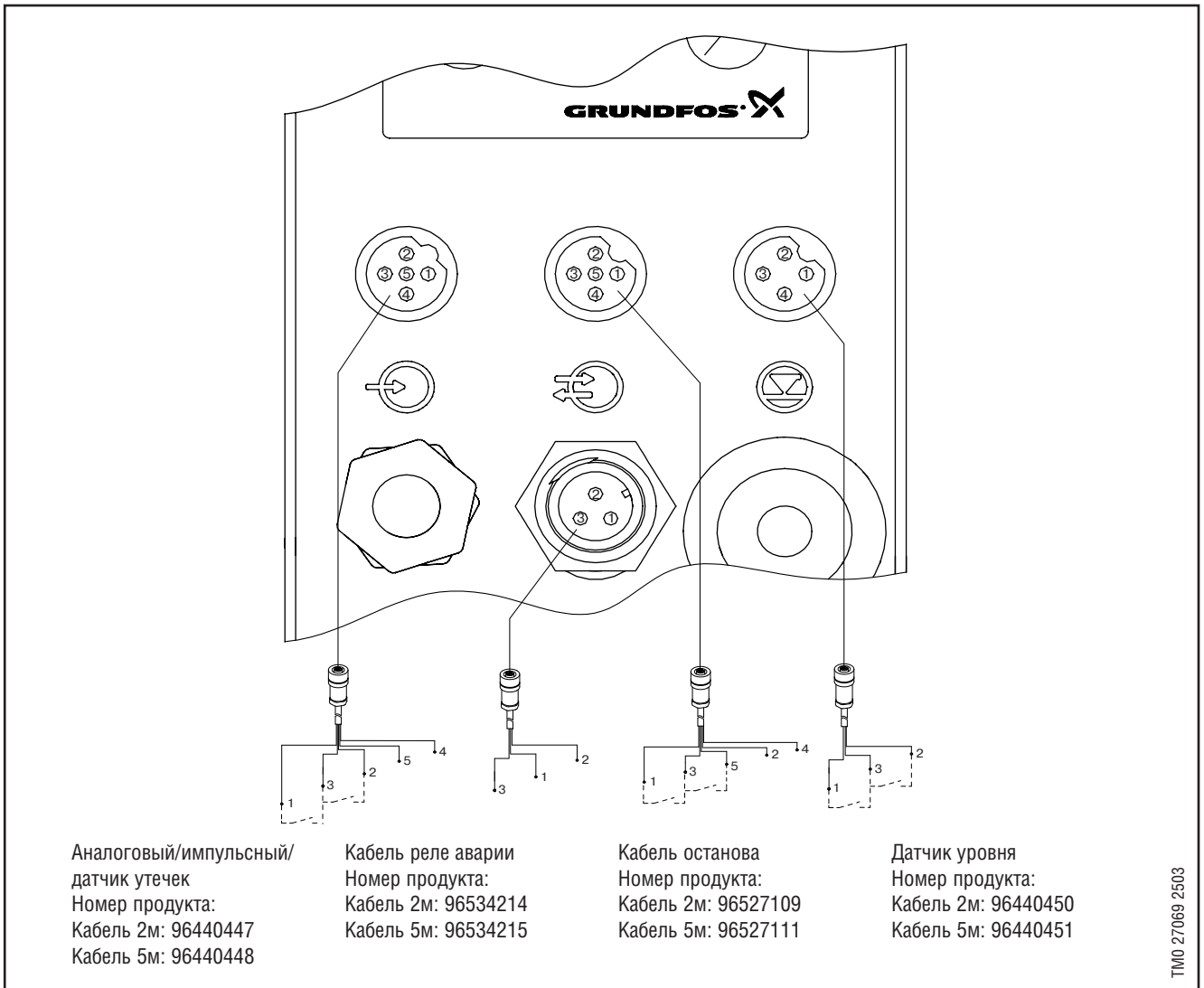
* При аналоговом управлении насосы не могут соединяться последовательно.

Входы системы контроля уровня

Функция	Номер/цвет	Вилка			
		1 / коричневый	2 / белый	3/ синий	4/ черный
Низкий уровень				Низкий уровень	
Низкий уровень			Пустой резервуар	Пустой резервуар	
Низкий уровень			Пустой резервуар	Низкий уровень + Пустой резервуар	
Низкий уровень			Контроль дозирования	Контроль дозирования	

Схемы электрических соединений DME (60–940 л/ч)

Параметры входов и выходов смотрите в разделе “ТЕХНИЧЕСКИЕ ДАННЫЕ”



Кабель 1: Вход для аналогового, импульсного сигналов и сигнала от датчика разрыва диафрагмы

Номер / цвет	1 / коричневый	2 / белый	3 / синий	4 / черный	5 / серый
Функция					
Аналоговый сигнал				(-) Вход 4–20 мА	(+) Вход 4–20 мА
Импульсный сигнал	Беспотенциальный		Беспотенциальный		
Импульсный сигнал	5 В			Земля	
Датчик разрыва диафрагмы		Беспотенциальный	Беспотенциальный		
Датчик разрыва диафрагмы		5 В		Земля	

Кабель 2: Выход аварийного сигнала

Номер / цвет	1 / коричневый	2 / белый	3 / синий
Функция			
Реле аварийной сигнализации	Общий	Замкнуто Нормально разомкнут	Разомкнуто Нормально замкнут

Кабель 3: Вход для внешнего сигнала "стоп", вход для внешнего сигнала от монитора дозирования или выход сигнала нормальной работы дозирующего насоса

Номер / цвет	1 / коричневый	2 / белый	3 / синий	4 / черный	5 / серый
Функция					
Остановить насос	5 В			Земля	
Остановить насос	Беспотенциальный		Беспотенциальный		
Сигнал монитора дозирования			Беспотенциальный		Беспотенциальный
Сигнал монитора дозирования				Земля	5В
Выход сигнала (насос работает)		Разомкнутый контакт (NPN)*		Земля	

* К разомкнутому контакту может подключаться реле или лампа (NPN).

- Удобно использовать, когда данный выход управляет, например, реле, через которое запитан датчик разрыва диафрагмы или контрольная лампа.
- Когда дозирующий насос работает, цепь замыкается на клемму "земля".
- Рекомендованное напряжения питания: Макс. 24 В (DC).
- Максимальный ток: 100 мА.

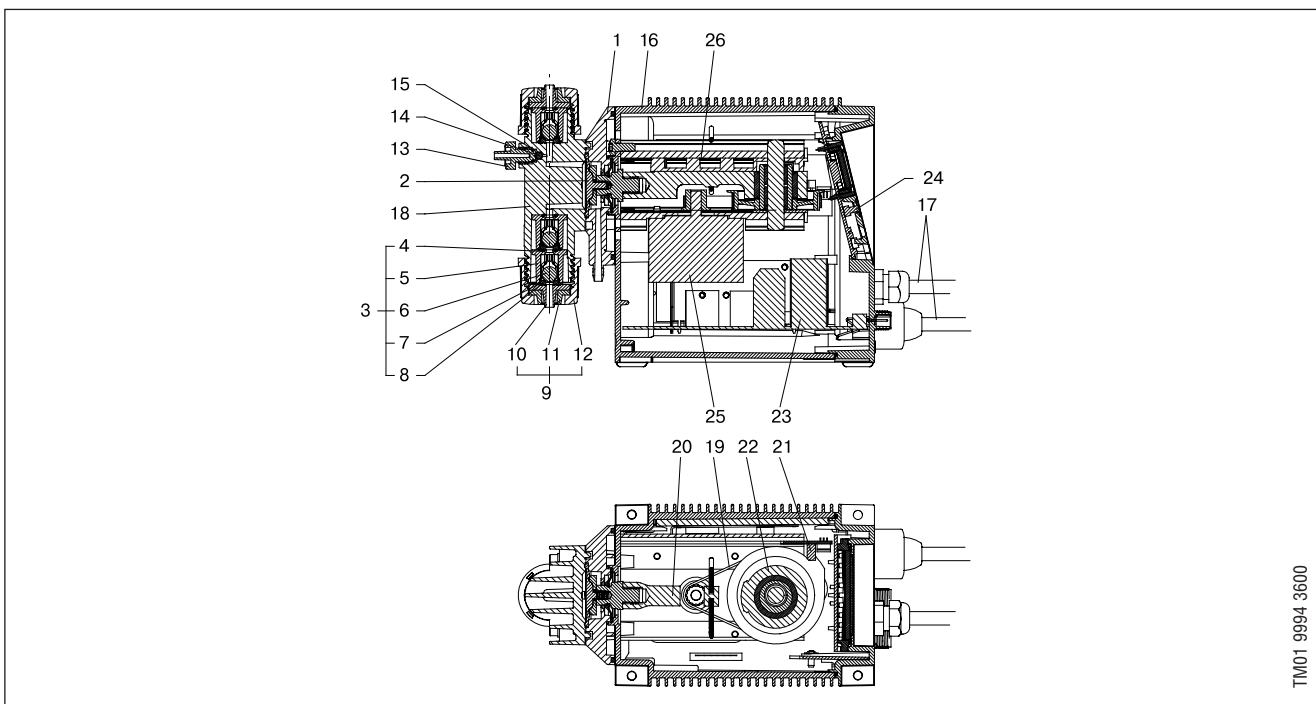
Кабель 4: Вход сигналов реле контроля уровня

Номер / цвет	1 / коричневый	2 / белый	3 / синий	4 / черный
Функция				
Резервуар пуст	Беспотенциальный*		Беспотенциальный*	
Резервуар пуст	5 В			Земля
Минимальный уровень		Беспотенциальный*	Беспотенциальный*	
Минимальный уровень		5 В		Земля

Беспотенциальный контакт может быть настроен через меню насоса (NO – нормально разомкнут и NC – нормально замкнут).

1

Чертеж в разрезе, DME (0–48 л/час)



TM01 9994 3600

Конструкция

Насосы DME представляют собой диафрагменные насосы с электроприводом, в состав которых входят следующие детали:

Дозирующая головка. Конструкция имеет минимальные зазоры между сопрягаемыми деталями для оптимизации процесса заливки насоса и удаления воздуха. Дозирующая головка снабжена встроенным вентиляционным клапаном.

Клапаны. Двойной шариковый всасывающий клапан и односторонний шариковый напорный клапан. Как специсполнение могут поставляться подпружиненные клапаны.

Вентиляционный клапан. Для заливки насоса и удаления воздуха с присоединением для трубки 4/6 мм.

Соединения. Прочные и простые в эксплуатации соединения для патрубков, резьбовых или клеевых трубных соединений различных размеров.

Диафрагма. Диафрагма, покрытая политетрафторэтиленом (PTFE) и армированная синтетическим волокном из EPDM, рассчитана на длительный срок службы.

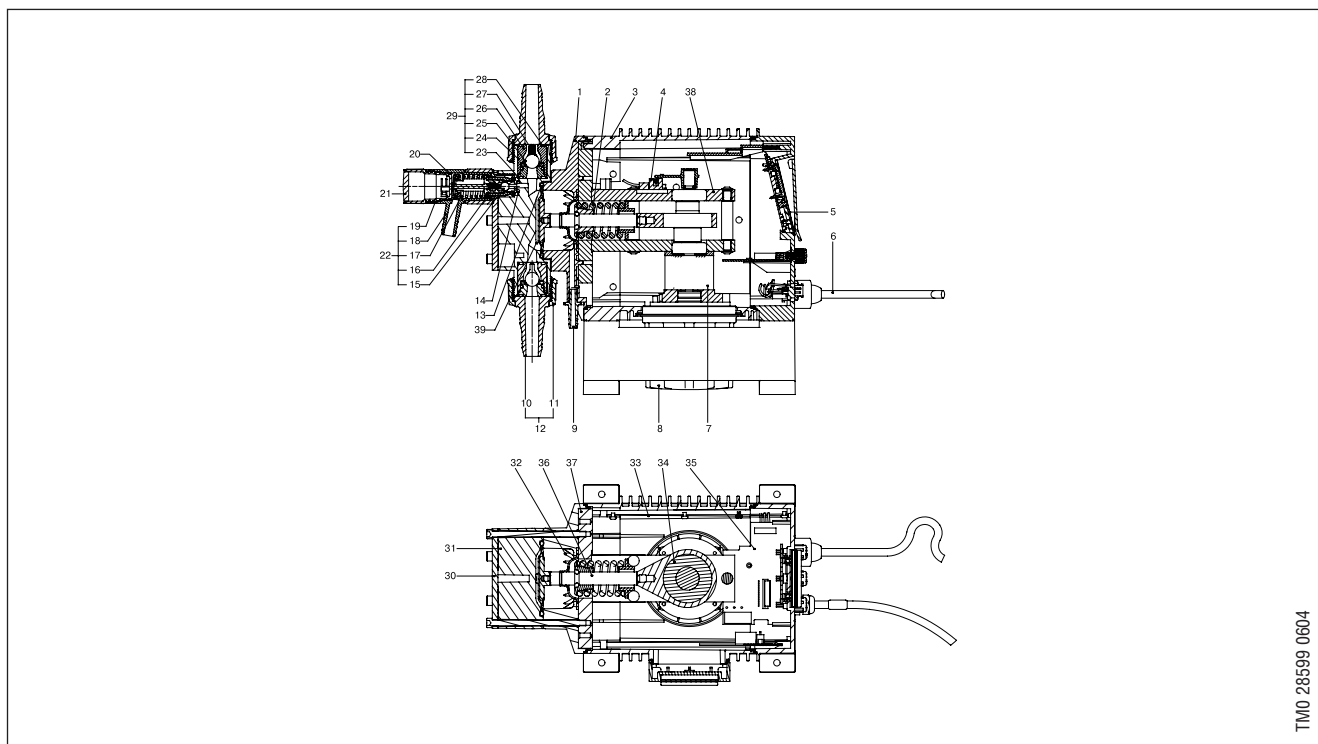
Кожух дозировочной головки. С изолирующей камерой, предохранительной диафрагмой и отверстием для слива утечек.

Узел привода. Шток жестко связан с диафрагмой, кривошипом, приводом с ременной передачей и шаговым двигателем (DME) или синхронным электродвигателем (DMS). Все узлы установлены на прочном основании.

Поз	описание	материал
1	Кожух дозировочной головки	PP0 20% стекловолокно
2	Диафрагма	PTFE армированная EPDM
3	Клапана в сборе	–
4	Уплотн. кольцо	EPDM / FKM
5*	Корпус клапана	PP/ PVDF/ нерж. сталь 1.4401
6	Шарик клапана	Керамика/ нерж. сталь 1.4401
7	Прижимной диск	EPDM / FKM
8	Прижимное кольцо	PP / PVDF / нерж. сталь 1.4401
9	Присоединение в сборе	–
10	Конус / резьбовой патрубок/ клеевое соединение	PP / PVDF / нерж. сталь 1.4401
11	Зажимное кольцо	PP / PVDF
12	Гайка	PP / PVDF / нерж. сталь 1.4401
13	Вентиляционн. клапан	PP / PVDF
14	Шарик вент. клапана	Керамика/ нерж. сталь 1.4401
15	Уплотн. кольцо	EPDM / FKM
16	Корпус	PP0 20% стекловолокно
17	Кабель питания/авария	Резина
18	Дозирующая головка	PP / PVDF / нерж. сталь 1.4401
19	Ремень привода	Резина, армированн
20	Шток	Сталь
21	Датчик Ориго	–
22	Кулачек	Сталь
23	Блок питания	–
24	Блок управления	–
25	Шаговый двигатель	–
26	Плита двигателя	Алюминий

* насос может поставляться с подпружиненными клапанами.
Материал пружин: Хастеллой
Пружины не показаны на чертеже в разрезе.

Чертеж в разрезе, DME (60–940 л/ч)



TMO 28599 0604

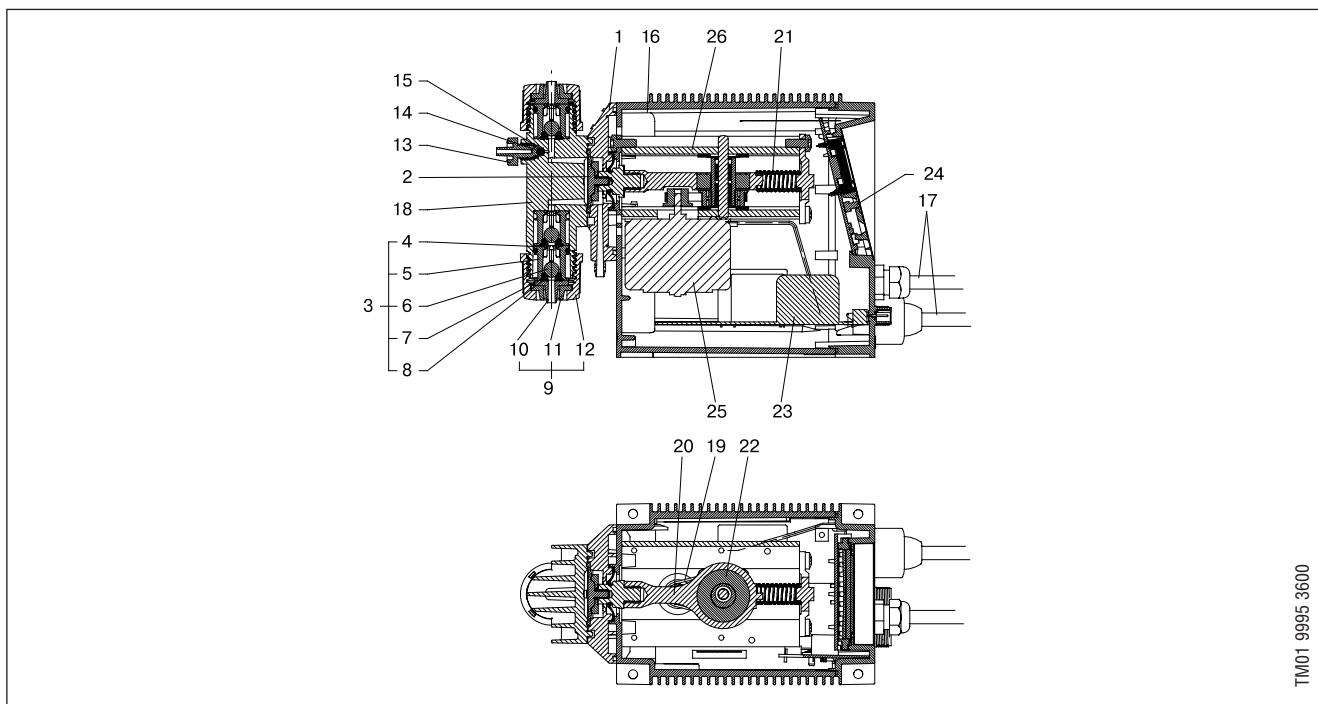
1

Поз	Описание	Материал
1	Кожух дозирующей головки	PPO 20% GF
2	Пружина	DIN 17223 Type C
3	Корпус	PPO 20% GF
4	Датчик Ориго	
5	Панель управления (печатная плата)	
6	Кабель питания	Резина
7	Передача	
8	BLDC двигатель	
9	Сухое отверстие или датчик утечек	
10	Штуцер	PP / PVDF
11	Гайка	PP / PVDF
12	Соединение в сборе	
13	Кольцо	EPDM / FKM
14	Кольцо	EPDM / FKM
15	Шарик вент. клапана	Керамика
16	Пружина	Хастеллой
17	Пружина	Хастеллой
18	Штуцер вент. клапана	PP / PVDF
19	Кран вент. клапана	PP / PVDF
20	Кольцо	EPDM / FKM
21	Пробка	Сталь
22	Вентиляционный клапан в сборе	
23	Кольцо	EPDM / FKM
24	Седло клапана	PP / PVDF / нерж сталь
25	Шарик клапана	Керамика / стекло / Нерж. Сталь / Хастеллой / PTFE
26	Корпус клапана	PP / PVDF / нерж сталь
27*		Пружина Хастеллой C
28	Кольцо	EPDM / FKM
29	Клапан в сборе	
30	Стальная плита	Сталь
31	Дозирующая головка	PP / PVDF / нерж сталь
32	Мембрана безопасности	

Поз	Описание	Материал
33	Блок управления (печатная плата)	
34	Кривошип	Сталь
35	Блок питания (печатная плата)	
36	Шток	Сталь
37	Стальная плита	Сталь
38	Стальной каркас	Сталь
39	Диафрагма	PTFE армированная EPDM

* насос может поставляться с подпружиненными клапанами.
Материал пружин: Хастеллой.
Пружины не показаны на чертеже в разрезе.

Чертеж в разрезе, DMS



Конструкция

Насосы DMS представляют собой диафрагменные насосы с электроприводом, в состав которых входят следующие детали:

Дозирующая головка. Конструкция имеет минимальные зазоры между сопрягаемыми деталями для оптимизации процесса заливки насоса и удаления воздуха. Дозирующая головка снабжена встроенным вентиляционным клапаном.

Клапаны. Двойной шариковый всасывающий клапан и одинарный шариковый напорный клапан. Как специсполнение могут поставляться подпружиненные клапаны.

Вентиляционный клапан. Для заливки насоса и удаления воздуха с присоединением для трубки 4/6 мм.

Соединения. Прочные и простые в эксплуатации соединения для патрубков, резьбовых или клеевых трубных соединений различных размеров.

Диафрагма. Диафрагма, покрытая политетрафторэтиленом (PTFE) и армированная синтетическим волокном из EPDM, рассчитана на длительный срок службы.

Кожух дозирочной головки. С изолирующей камерой, предохранительной диафрагмой и отверстием для слива утечек.

Корпус. включает в себя систему передачи движения, электронику, панель управления и различные электрические присоединения (DMS-A).

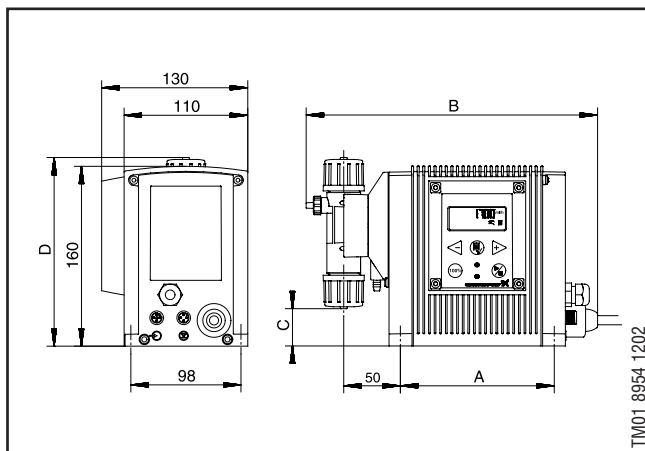
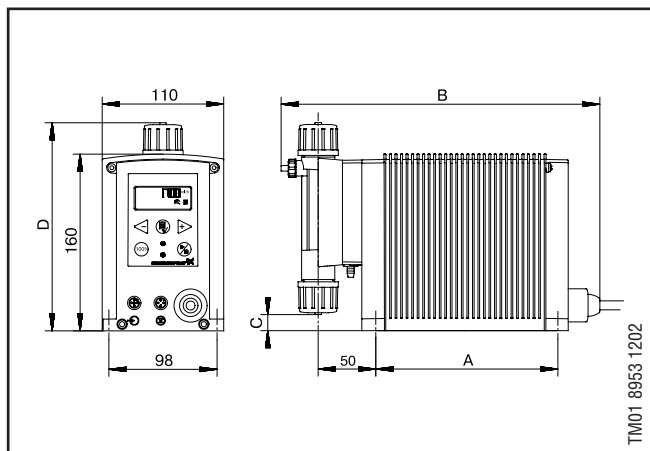
Узел привода. Шток жестко связан с диафрагмой, кривошипом, приводом с ременной передачей и шаговым двигателем (DME) или синхронным электродвигателем (DMS). Все узлы установлены на прочном основании.

Поз	Описание	Материал
1	Кожух дозирочной головки	PPO 20% стекловолокно
2	Диафрагма	PTFE армированная EPDM
3	Клапана в сборе	–
4	Уплотн. кольцо	EPDM / FKM
5*	Корпус клапана	PP / PVDF / нерж. сталь 1.4401
6	Шарик клапана	Керамика/ нерж. сталь 1.4401
7	Прижимной диск	EPDM / FKM
8	Прижимное кольцо	PP / PVDF / нерж. сталь 1.4401
9	Присоединение в сборе	–
10	Конус / резьбовой патрубков/ клеевое соединение	PP / PVDF / нерж. сталь 1.4401
11	Зажимное кольцо	PP / PVDF
12	Гайка	PP / PVDF / нерж. сталь 1.4401
13	Вентиляционн. клапан	PP / PVDF
14	Шарик вент. клапана	Керамика/ нерж. сталь 1.4401
15	Уплотн. кольцо	EPDM / FKM
16	Корпус	PPO 20% стекловолокно
17	Кабель питания/авария	Резина
18	Дозирующая головка	PP / PVDF / нерж. сталь 1.4401
19	Ремень привода	Резина, армированн
20	Шток	Сталь
21	Вспомогательная пружина	–
22	Кулачек	Сталь
23	Блок питания	–
24	Блок управления	–
25	Синхронный двигатель	–
26	Плита двигателя	Алюминий

* насос может поставляться с подпружиненными клапанами. Материал пружин: Хастеллой. Пружины не показанны на чертеже в разрезе.

Фронтальная установка панели управления (0–48 л/час)

Боковая установка панели управления (0–48 л/час)

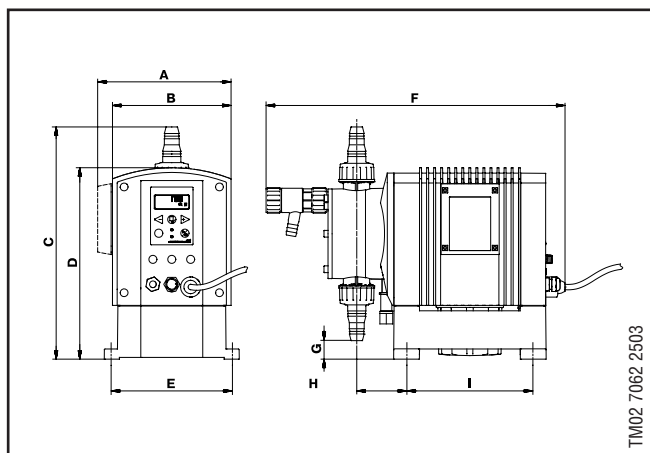


1

Размеры в мм

Тип насоса	DME 2 DMS 2	DMS 4 —	DME 8 DMS 8	DME 12 DMS 12	DME 19 —	DME 48 —
A [мм]			137			192
B [мм]			239			294
C [мм]			36			15
D [мм]			168			188

Фронтальная установка панели управления (60–940 л/час)



Размеры в мм

Тип насоса	DME 60	DME 150	DME 375	DME 940
A [мм]	198	198	238	238
B [мм]	176	176	218	218
C [мм]	331	345	410	430
D [мм]	284	284	364	364
E [мм]	180	180	230	230
F [мм]	444	444	543	543
G [мм]	41	28	95	75
H [мм]	74	74	95	95
I [мм]	187	187	246	246

DME (0–48 л/час)

Насос		DME 2	DME 8	DME 12	DME 19	DME 48
Эксплуатационные параметры	Максимальная производительность без функции антикавитации *1 [л/ч]	2,5	7,5	12	18,5	48
	Максимальная производительность с функцией антикавитации *1 [л/ч]	1,8	5,6	9	14,5	37
	Максимальное давление [бар]	18	10	6	6,2	2,6
	Максимальная частота ходов *2 [ходов/мин]	180	180	180	151	151
	Максимальная высота всасывания при эксплуатации [м]	6				
	Максимальная высота всасывания при заливке с мокрыми клапанами [м]	1,8	3	3	3	3
	Максимальная вязкость для подпружиненных клапанов [мПа с]	500	500	500	500	100
	Максимальная вязкость без подпружиненных клапанов [мПа с]	200	200	200	200	100
	Максимальная температура жидкости [°C]	50				
	Минимальная температура жидкости [°C]	0				
	Максимальная температура окружающей среды [°C]	45				
	Минимальная температура окружающей среды [°C]	0				
	Точность дозирования	±1%				
Масса и размеры	Масса [кг]	2,3	2,3	2,3	3,4	3,4
	Диаметр диафрагмы [мм]	28	38	43,5	55	77
Параметры электрооборудования	Напряжение питания [В]	1 x 100 – 240 В, 50 – 60 Гц				
	Максимальный потребляемый ток [А]	при 100 В		0,27		0,35
		при 230 В		0,16		0,26
	Максимальная потребляемая мощность P ₁ [Вт]			16,2		22,1
	Степень защиты	IP 65				
	Класс нагревостойкости электроизоляции	F				
Вход сигнала	Напряжение на входе датчика контроля уровня [В, постоянного тока]	5				
	Напряжение на входе импульсного датчика [В, постоянного тока]	5				
	Мин. период между импульсами (двумя положительными амплитудами) [мс]	3,3				
	Полное сопротивление аналогового входа 0/4–20 мА [Ом]	250				
	Максимальное сопротивление шлейфа в контуре импульсных сигналов, [Ом]	350				
Выход сигнала	Макс. сопротивление шлейфа в контуре сигналов контроля уровня, [Ом]	350				
	Макс. ток на выходе аварийной сигнализации при омической нагрузке, [А]	2				
Допуск к эксплуатации	Максимальное напряжение на выходе аварийной сигнализации, [В]	250				
		CE, VDE, CSA, UL				

*1 При любом значении противодавления, если калибровка насоса выполнялась на месте эксплуатации.

*2 Максимальная частота ходов меняется в соответствии с калибровкой.

*3 Максимальная высота всасывания 1 м.

Уровень звукового давления не более 70 дБ (А).

DME (60–940 л/час)

Насос		DME 60	DME 150	DME 375	DME 940
Насос	Максимальная производительность без функции антикавитации [л/ч]	60	150	376	940
	Максимальная производительность с функцией антикавитации 75 % [л/ч]	45	112	282	705
	Максимальная производительность с функцией антикавитации 50 % [л/ч]	33,4	83,5	210	525
	Максимальная производительность с функцией антикавитации 25 % [л/ч]	16,1	40,4	101	252
	Максимальное давление [бар]	10	4	10	4
	Максимальная частота ходов [ходов/мин]	160			
	Максимальная высота всасывания при эксплуатации [м]	6			
	Максимальная высота всасывания при заливке с мокрыми клапанами [м]	1,5			
	Максимальная вязкость для подпружиненных клапанов *1 [мПа с] = сП	3000 [мПа с] на 50% производительности			
	Максимальная вязкость без подпружиненных клапанов *1 [мПа с] = сП	100			
	Максимальная температура жидкости [°C]	50			
	Минимальная температура жидкости [°C]	0			
	Максимальная температура окружающей среды [°C]	45			
	Минимальная температура окружающей среды [°C]	- 10			
Точность дозирования	±1%				
Масса и размеры	Масса [кг]	11,4	11,8	21	22,5
	Диаметр диафрагмы [мм]	79	106	124	173
Параметры электро-оборудования	Напряжение питания [В]	1 x 100 – 240 В, 50 – 60 Гц			
	Максимальный потребляемый ток [А]	при 100 В 1,25 при 230 В 0,67			
	Максимальная потребляемая мощность P1 [Вт]	67,1			
	Степень защиты	IP 65			
	Класс нагревостойкости электроизоляции	В			
Кабель	Длина кабеля электроснабжения	1,5 метра			
Вход сигнала	Напряжение на входе датчика контроля уровня [В, постоянного тока]	5			
	Напряжение на входе импульсного датчика [В, постоянного тока]	5			
	Мин. период между импульсами (двумя положительными амплитудами) [мс]	3,3			
	Полное сопротивление аналогового входа 420 мА [Ом]	250			
	Максимальное сопротивление шлейфа в контуре импульсных сигналов, [Ом]	350			
	Макс. сопротивление шлейфа в контуре сигналов контроля уровня, [Ом]	350			
Выход сигнала	Макс. ток на выходе аварийной сигнализации при омической нагрузке, [А]	2			
	Максимальное напряжение на выходе аварийной сигнализации, [В]	250			
Допуск к эксплуатации	CE, VDE, CSA, UL				

*1 Максимальная высота всасывания: 1 метр.

DMS

Насос		DMS 2	DMS 4	DMS 8	DMS 12	
Эксплуатационные параметры	Максимальная производительность без функции антикавитации *1 [л/ч]	DMS –A, AR, B	2,5	4	7,5	12
		DMS–D (50 Гц)	3,3±20%	5,7±18%	8,7±8%	13,7±6%
	Максимальное давление [бар]	11	7	5,4	3,4	
	Максимальная частота ходов *2 [ходов/мин]	DMS–A, AR, B	180			
		DMS–D	187,5			
	Максимальная высота всасывания при эксплуатации [м]	6				
	Максимальная высота всасывания при заливке с мокрыми клапанами [м]	1,8	2	3	3	
	Максимальная вязкость для подпружиненных клапанов [мПа с]	500				
	Максимальная вязкость без подпружиненных клапанов [мПа с]	200				
	Максимальная температура жидкости [°C]	50				
	Минимальная температура жидкости [°C]	0				
	Максимальная температура окружающей среды [°C]	45				
	Минимальная температура окружающей среды [°C]	0				
Точность дозирования	±1%					
Масса и размеры	Масса [кг]	2,3				
	Диаметр диафрагмы [мм]	28	32	38	42,5	
Параметры электрооборудования	Напряжение питания [В]	1 x 230 В – 13%/ +10%, 50/60 Гц				
	Максимальный потребляемый ток [А] при 230В	0,09				
	Максимальная потребляемая мощность P1 [Вт]	20				
	Степень защиты	IP 65				
Вход сигнала	Класс нагревостойкости электроизоляции	F				
	Напряжение на входе датчика контроля уровня [В, постоянного тока]	5				
	Напряжение на входе импульсного датчика [В, постоянного тока]	5				
	Мин. период между импульсами (двумя положительными амплитудами) [мс]	3,3				
	Полное сопротивление аналогового входа 0/4–20 мА [Ом]	250				
	Максимальное сопротивление шлейфа в контуре импульсных сигналов, [Ом]	350				
Выход сигнала	Макс. сопротивление шлейфа в контуре сигналов контроля уровня, [Ом]	350				
	Макс. ток на выходе аварийной сигнализации при омической нагрузке, [А]	2				
Допуск к эксплуатации	Максимальное напряжение на выходе аварийной сигнализации, [В]	250				
		CE				

*1 При любом значении противодавления, если калибровка насоса выполнялась на месте эксплуатации.

*2 Максимальная частота ходов меняется в соответствии с калибровкой.

*3 Максимальная высота всасывания 1м.

Уровень звукового давления не более 70 дБ (А).

Стандартный ряд, DME (0–48 л/час)

Напряжение питания: 1 x 100–240 В, 50–60 Гц (блок питания).

Вилка: EU (с защитным контактом).

Клапаны: Двойной шариковый всасывающий и одинарный шариковый напорный клапаны.

Макс. производит. [л/ч] *1	Макс. давление [бар]	Материалы *2			Соединения *3	Положение пульта управления	Обозначение модели (тип А) *4	Номер продукта		
		Дозирующая головка	Прокладки	Шарики клапанов				Без реле аварийной сигнализации (тип А)	С реле аварийной сигнализации (тип AR)	
2.5 (1.8)	18	PP	EPDM	Керамика	4/6, 6/9	Спереди	DME 2-18 A-PP/E/C-F-3111F	96 43 48 79	96 43 48 85	
							Сбоку	DME 2-18 A-PP/E/C-S-3111F	96 43 48 82	96 43 48 88
		PP	FKM	Керамика	4/6, 6/9	Спереди	DME 2-18 A-PP/V/C-F-3111F	96 44 39 81	96 44 39 87	
							Сбоку	DME 2-18 A-PP/V/C-S-3111F	96 44 39 84	96 44 39 90
		PVDF	FKM	Керамика	4/6, 6/9	Спереди	DME 2-18 A-PV/V/C-F-3111F	96 43 48 99	96 43 49 05	
							Сбоку	DME 2-18 A-PV/V/C-S-3111F	96 43 49 02	96 43 49 08
		Нерж. сталь 1.4401	FKM	Нерж. сталь 1.4401	1/4"	Внутр. резьба	Спереди	DME 2-18 A-SS/V/SS-F-31AAF	96 43 74 23	96 43 74 29
							Сбоку	DME 2-18 A-SS/V/SS-S-31AAF	96 43 74 26	96 43 74 32
7.5 (5.6)	10	PP	EPDM	Керамика	4/6, 6/9	Спереди	DME 8-10 A-PP/E/C-F-3111F	96 43 48 80	96 43 48 86	
							Сбоку	DME 8-10 A-PP/E/C-S-3111F	96 43 48 83	96 43 48 89
		PP	FKM	Керамика	4/6, 6/9	Спереди	DME 8-10 A-PP/V/C-F-3111F	96 44 39 82	96 44 39 88	
							Сбоку	DME 8-10 A-PP/V/C-S-3111F	96 44 39 85	96 44 39 91
		PVDF	FKM	Керамика	4/6, 6/9	Спереди	DME 8-10 A-PV/V/C-F-3111F	96 43 49 00	96 43 49 06	
							Сбоку	DME 8-10 A-PV/V/C-S-3111F	96 43 49 03	96 43 49 09
		Нерж. сталь 1.4401	FKM	Нерж. сталь 1.4401	1/4"	Внутр. резьба	Спереди	DME 8-10 A-SS/V/SS-F-31AAF	96 43 74 24	96 43 74 30
							Сбоку	DME 8-10 A-SS/V/SS-S-31AAF	96 43 74 27	96 43 74 33
12 (9)	6	PP	EPDM	Керамика	4/6, 6/9	Спереди	DME 12-6 A-PP/E/C-F-3111F	96 43 48 81	96 43 48 87	
							Сбоку	DME 12-6 A-PP/E/C-S-3111F	96 43 48 84	96 43 48 90
		PP	FKM	Керамика	4/6, 6/9	Спереди	DME 12-6 A-PP/V/C-F-3111F	96 44 39 83	96 44 39 89	
							Сбоку	DME 12-6 A-PP/V/C-S-3111F	96 44 39 86	96 44 39 92
		PVDF	FKM	Керамика	4/6, 6/9	Спереди	DME 12-6 A-PV/V/C-F-3111F	96 43 49 01	96 43 49 07	
							Сбоку	DME 12-6 A-PV/V/C-S-3111F	96 43 49 04	96 43 49 10
		Нерж. сталь 1.4401	FKM	Нерж. сталь 1.4401	1/4"	Внутр. резьба	Спереди	DME 12-6 A-SS/V/SS-F-31AAF	96 43 74 25	96 43 74 31
							Сбоку	DME 12-6 A-SS/V/SS-S-31AAF	96 43 74 28	96 43 74 34
18.5 (14.5)	6.2	PP	EPDM	Керамика	6/9, 9/12	Спереди	DME 19-6 A-PP/E/C-F-3122F	96 43 48 91	96 43 48 95	
							Сбоку	DME 19-6 A-PP/E/C-S-3122F	96 43 48 93	96 43 48 97
		PP	FKM	Керамика	6/9, 9/12	Спереди	DME 19-6 A-PP/V/C-F-3122F	96 44 39 93	96 44 39 97	
							Сбоку	DME 19-6 A-PP/V/C-S-3122F	96 44 39 95	96 44 39 99
		PVDF	FKM	Керамика	6/9, 9/12	Спереди	DME 19-6 A-PV/V/C-F-3122F	96 43 49 11	96 43 49 15	
							Сбоку	DME 19-6 A-PV/V/C-S-3122F	96 43 49 13	96 43 49 17
		Нерж. сталь 1.4401	FKM	Нерж. сталь 1.4401	3/8"	Внутр. резьба	Спереди	DME 19-6 A-SS/V/SS-F-31BBF	96 43 74 35	96 43 74 39
							Сбоку	DME 19-6 A-SS/V/SS-S-31BBF	96 43 74 37	96 43 74 41
48 (37)	2.6	PP	EPDM	Керамика	6/9, 9/12	Спереди	DME 48-3 A-PP/E/C-F-3122F	96 43 48 92	96 43 48 96	
							Сбоку	DME 48-3 A-PP/E/C-S-3122F	96 43 48 94	96 43 48 98
		PP	FKM	Керамика	6/9, 9/12	Спереди	DME 48-3 A-PP/V/C-F-3122F	96 44 39 94	96 44 39 98	
							Сбоку	DME 48-3 A-PP/V/C-S-3122F	96 44 39 96	96 44 40 00
		PVDF	FKM	Керамика	6/9, 9/12	Спереди	DME 48-3 A-PV/V/C-F-3122F	96 43 49 12	96 43 49 16	
							Сбоку	DME 48-3 A-PV/V/C-S-3122F	96 43 49 14	96 43 49 18
		Нерж. сталь 1.4401	FKM	Нерж. сталь 1.4401	3/8"	Внутр. резьба	Спереди	DME 48-3 A-SS/V/SS-F-31BBF	96 43 74 36	96 43 74 40
							Сбоку	DME 48-3 A-SS/V/SS-S-31BBF	96 43 74 38	96 43 74 42

*1 Значения в скобках указывают максимальную производительность, если выбрана функция антикавитации.

*2 Смотрите список перекачиваемых жидкостей в соответствующем разделе.

*3 Подчеркнутые значения относятся к соединениям, установленным на заводе-изготовителе; остальные поставляются с насосом как стандартная комплектация. 4/6, 6/9 и 9/12 – присоединение под указанные в миллиметрах внутренние/наружные диаметры трубки.

Соединения 1/4" и 3/8" имеют внутреннюю резьбу для трубного соединения.

*4 Поставляется также исполнение AR.

1

Нестандартный ряд, DME (0–48 л/час)

Пример, выделенный шрифтом: DME 2–18 A–SS/V/SS–F–32AAF

Максимальная производительность и давление*2 [л/ч]–[бар]	Исполнение системы управления	Материалы дозирующей головки, прокладок и шариков клапанов	Положение пульты управления	Напряжение электродвигателя	Клапаны	Соединения всасывающего/напорного патрубка	Вилка электрического соединителя
	Смотри "Условные обозначения"	Дозирующая головка: PP = полипропилен PV = PVDF SS = нерж.сталь 1.4401 Прокладки: E = EPDM V = FKM Шарики клапанов: C = керамика SS = нерж.сталь 1.4401	F = спереди S = сбоку	3 = 1 x 100–240 В, 50–60 Гц	1 = стандартные 2 = подпружиненные	1 = шланг 4/6+6/9 2 = шланг 6/9+9/12 3 = шланг 4/6 4 = шланг 6/9 6 = шланг 9/12 A = внутренняя резьба 1/4" B = внутренняя резьба 3/8" E = клеевое соединение Ø10 F = клеевое соединение Ø12	F = EU (с защитным контактом) B = США, Канада, Япония G = Великобритания I = Австралия, E = Франция, Швейцария K = Дания
DME							
2–18 8–10 12–6	A AR AP*1 AG*1	PP/E/C PP/V/C PV/E/C PV/V/C	–F– –S–	3	1 2	1/1 2/2 3/3 4/4 6/6 A (ПВХ)/A (ПВХ) E (ПВХ)/E (ПВХ) F (ПВХ)/F (ПВХ)	F B G I E K
		SS/V/SS SS/E/SS	–F– –S–	3	1 2	A/A B/B	F B G I E K
19–6 48–3	A AR AP*1 AG*1	PP/E/C PP/V/C PV/E/C PV/V/C	–F– –S–	3	1 2	2/2 4/4 6/6 A/A E/E F/F	F B G I E K
		SS/V/SS SS/E/SS	–F– –S–	3	1 2	A/A B/B	F B G I E K

*1 Насосы оборудованы модулем шины связи.

*2 2–18; 2,5 л/ч; 18 бар
8–10; 7,5 л/ч; 10 бар
12–6; 12 л/ч; 6 бар
19–6; 18,5 л/ч; 6,2 бар
48–3; 48 л/ч; 2,6 бар

Стандартный ряд, DME (60–940 л/час)

Напряжение питания: 1x100–240 В, 50–60 Гц (импульсный блок питания)

Вилка: EU (с защитным контактом)

Клапаны: Одинарный шариковый клапан на нагнетании, одинарный шариковый клапан на всасывании.

Макс. произ-водит. [л/ч]	Макс. давл-ение [бар]	Испол-нение системы управле-	Материалы			Соединения *	Положение пульта управления	Обозначение модели (исполнение AR или B)	Номер продукта
			Дозирую-щая головка	Прокладки	Шарики клапанов				
60	10	AR	PP	EPDM	Керамика	DN 19/27 25/34	Спереди	DME 60-10 AR-PP/E/C-F-31QQF	96 52 48 74
							Сбоку	DME 60-10 AR-PP/E/C-S-31QQF	96 52 48 79
			PP	FKM	Керамика	DN 19/27 25/34	Спереди	DME 60-10 AR-PP/V/C-F-31QQF	96 52 49 10
							Сбоку	DME 60-10 AR-PP/V/C-S-31QQF	96 52 49 11
			PVDF	FKM	Керамика	DN 19/27 25/34	Спереди	DME 60-10 AR-PV/V/C-F-31QQF	96 52 49 12
							Сбоку	DME 60-10 AR-PV/V/C-S-31QQF	96 52 49 13
SS	FKM	Нерж. сталь 1.4401	Rp 3/4"	Спереди	DME 60-10 AR-SS/V/SS-F-31A1A1F	96 52 49 14			
				Сбоку	DME 60-10 AR-SS/V/SS-S-31A1A1F	96 52 49 15			
60	10	B	PP	EPDM	Керамика	DN 19/27 25/34	Спереди	DME 60-10 B-PP/E/C-F-31QQF	96 52 49 16
							Сбоку	DME 60-10 B-PP/E/C-S-31QQF	96 52 49 17
			PP	FKM	Керамика	DN 19/27 25/34	Спереди	DME 60-10 B-PP/V/C-F-31QQF	96 52 49 18
							Сбоку	DME 60-10 B-PP/V/C-S-31QQF	96 52 49 19
			PVDF	FKM	Керамика	DN 19/27 25/34	Спереди	DME 60-10 B-PV/V/C-F-31QQF	96 52 49 20
							Сбоку	DME 60-10 B-PV/V/C-S-31QQF	96 52 49 21
SS	FKM	Нерж. сталь 1.4401	Rp 3/4"	Спереди	DME 60-10 B-SS/V/SS-F-31A1A1F	96 52 49 23			
				Сбоку	DME 60-10 B-SS/V/SS-S-31A1A1F	96 52 49 24			
150	4	AR	PP	EPDM	Керамика	DN 19/27 25/34	Спереди	DME 150-4 AR-PP/E/C-F-31QQF	96 52 49 25
							Сбоку	DME 150-4 AR-PP/E/C-S-31QQF	96 52 49 26
			PP	FKM	Керамика	DN 19/27 25/34	Спереди	DME 150-4 AR-PP/V/C-F-31QQF	96 52 49 27
							Сбоку	DME 150-4 AR-PP/V/C-S-31QQF	96 52 49 28
			PVDF	FKM	Керамика	DN 19/27 25/34	Спереди	DME 150-4 AR-PV/V/C-F-31QQF	96 52 49 29
							Сбоку	DME 150-4 AR-PV/V/C-S-31QQF	96 52 49 30
SS	FKM	Нерж. сталь 1.4401	Rp 3/4"	Спереди	DME 150-4 AR-SS/V/SS-F-31A1A1F	96 52 49 31			
				Сбоку	DME 150-4 AR-SS/V/SS-S-31A1A1F	96 52 49 32			
150	4	B	PP	EPDM	Керамика	DN 19/27 25/34	Спереди	DME 150-4 B-PP/E/C-F-31QQF	96 52 49 33
							Сбоку	DME 150-4 B-PP/E/C-S-31QQF	96 52 49 34
			PP	FKM	Керамика	DN 19/27 25/34	Спереди	DME 150-4 B-PP/V/C-F-31QQF	96 52 49 35
							Сбоку	DME 150-4 B-PP/V/C-S-31QQF	96 52 49 36
			PVDF	FKM	Керамика	DN 19/27 25/34	Спереди	DME 150-4 B-PV/V/C-F-31QQF	96 52 49 37
							Сбоку	DME 150-4 B-PV/V/C-S-31QQF	96 52 49 38
SS	FKM	Нерж. сталь 1.4401	Rp 3/4"	Спереди	DME 150-4 B-SS/V/SS-F-31A1A1F	96 52 49 39			
				Сбоку	DME 150-4 B-SS/V/SS-S-31A1A1F	96 52 49 40			
375	10	AR	PP	EPDM	Керамика	Rp 1 1/4"	Спереди	DME 375-10 AR-PP/E/C-F-31A2A2F	96 52 49 41
							Сбоку	DME 375-10 AR-PP/E/C-S-31A2A2F	96 52 49 42
			PP	FKM	Керамика	Rp 1 1/4"	Спереди	DME 375-10 AR-PP/V/C-F-31A2A2F	96 52 49 43
							Сбоку	DME 375-10 AR-PP/V/C-S-31A2A2F	96 52 49 44
			PVDF	FKM	Керамика	Rp 1 1/4"	Спереди	DME 375-10 AR-PV/V/C-F-31A2A2F	96 52 49 45
							Сбоку	DME 375-10 AR-PV/V/C-S-31A2A2F	96 52 49 46
SS	FKM	Нерж. сталь 1.4401	Rp 1 1/4"	Спереди	DME 375-10 AR-SS/V/SS-F-31A2A2F	96 52 49 47			
				Сбоку	DME 375-10 AR-SS/V/SS-S-31A2A2F	96 52 49 48			
375	10	B	PP	EPDM	Керамика	Rp 1 1/4"	Спереди	DME 375-10 B-PP/E/C-F-31A2A2F	96 52 49 49
							Сбоку	DME 375-10 B-PP/E/C-S-31A2A2F	96 52 49 50
			PP	FKM	Керамика	Rp 1 1/4"	Спереди	DME 375-10 B-PP/V/C-F-31A2A2F	96 52 49 51
							Сбоку	DME 375-10 B-PP/V/C-S-31A2A2F	96 52 49 52
			PVDF	FKM	Керамика	Rp 1 1/4"	Спереди	DME 375-10 B-PV/V/C-F-31A2A2F	96 52 49 53
							Сбоку	DME 375-10 B-PV/V/C-S-31A2A2F	96 52 49 54
SS	FKM	Нерж. сталь 1.4401	Rp 1 1/4"	Спереди	DME 375-10 B-SS/V/SS-F-31A2A2F	96 52 49 56			
				Сбоку	DME 375-10 B-SS/V/SS-S-31A2A2F	96 52 49 57			
940	4	AR	PP	EPDM	Керамика	Rp 1 1/4"	Спереди	DME 940-4 AR-PP/E/C-F-31A2A2F	96 52 49 58
							Сбоку	DME 940-4 AR-PP/E/C-S-31A2A2F	96 52 49 59
			PP	FKM	Керамика	Rp 1 1/4"	Спереди	DME 940-4 AR-PP/V/C-F-31A2A2F	96 52 49 60
							Сбоку	DME 940-4 AR-PP/V/C-S-31A2A2F	96 52 49 61
			PVDF	FKM	Керамика	Rp 1 1/4"	Спереди	DME 940-4 AR-PV/V/C-F-31A2A2F	96 52 49 62
							Сбоку	DME 940-4 AR-PV/V/C-S-31A2A2F	96 52 49 63
SS	FKM	Нерж. сталь 1.4401	Rp 1 1/4"	Спереди	DME 940-4 AR-SS/V/SS-F-31A2A2F	96 52 49 64			
				Сбоку	DME 940-4 AR-SS/V/SS-S-31A2A2F	96 52 49 65			

1

Макс. производительность [л/ч]	Макс. давление [бар]	Исполнение системы управления	Материалы			Соединения *	Положение пульта управления	Обозначение модели (исполнение AR или B)	Номер продукта
			Дозирующая головка	Прокладки	Шарики клапанов				
940	4	B	PP	EPDM	Керамика	Rp 1 1/4"	Спереди	DME 940-4 B-PP/E/C-F-31A2A2F	96 52 49 66
							Сбоку	DME 940-4 B-PP/E/C-S-31A2A2F	96 52 49 67
			PP	FKM	Керамика	Rp 1 1/4"	Спереди	DME 940-4 B-PP/V/C-F-31A2A2F	96 52 49 68
							Сбоку	DME 940-4 B-PP/V/C-S-31A2A2F	96 52 49 69
			PVDF	FKM	Керамика	Rp 1 1/4"	Спереди	DME 940-4 B-PV/V/C-F-31A2A2F	96 52 49 80
							Сбоку	DME 940-4 B-PV/V/C-S-31A2A2F	96 52 49 81
			SS	FKM	Нерж. сталь 1.4401	Rp 1 1/4"	Спереди	DME 940-4 B-SS/V/SS-F-31A2A2F	96 52 49 82
							Сбоку	DME 940-4 B-SS/V/SS-S-31A2A2F	96 52 49 83

* 19/27, 25/34, 32/41 и 38/48 – внутренний/наружный диаметры штуцерных соединений (в мм).

Соединения Rp 3/4 и Rp 1 1/4 имеют внутреннюю резьбу для подключения трубопроводов

Нестандартный ряд, DME (60–940 л/час)

Пример, выделенный шрифтом: DME 60–10 AR-SS/V/SS-F-32A1A1F

Максимальная производительность и давление [л/ч]–[бар]	Исполнение системы управления	Материалы дозирующей головки, прокладок и шариков клапанов	Положение пульта управления	Напряжение электродвигателя	Клапаны	Соединения всасывающего/напорного патрубка	Вилка электрического соединителя
[л/ч]–[бар]	Смотри "Условные обозначения"	Дозирующая головка: PP = полипропилен PV = PVDF SS = нерж.сталь 1.4401 Прокладки: E = EPDM V = FKM Шарики клапанов: C = керамика SS = нерж.сталь 1.4401 Y = Hastelloy C G = Стекло	F = спереди S = сбоку	3 = 1 x 100–240 В, 50–60 Гц	1 = стандартные 2 = подпружиненные	Q= DN20/DN25 A1= Внутренняя резьба RP 3/4"	F = EU (с защитным контактом) B = США, Канада, Япония G = Великобритания I = Австралия E = Франция, Швейцария K = Дания J = Япония
DME							
60–10 150–4	B AR AP *1 AG *1	PP/E/C PP/V/C PV/V/C PV/E/C					F B G I E J
		PP/E/Y PP/V/Y PV/V/Y	-F- -S-	3	1 2	Q	
		PP/E/SS PP/V/SS PV/V/SS					
		SS/V/SS SS/E/SS	-F- -S-	3	1 2	A1	F B G I J
375–10 940–4	B AR AR *1						
		PV/T/T PV/T/Y					
		SS/E/SS SS/V/SS					

*1 Насосы оборудованы модулем шины связи.

Стандартный ряд, DMS

Напряжение питания: 1 x 230 В, 50 Гц
 Вилка: EU (с защитным контактом)
 Клапаны: Одинарный шариковый клапан на нагнетании, двойной шариковый клапан на всасывании

Макс. произ-водит. [л/ч]	Макс. давлени-е [бар]	Испол-нение системы управле-ния *1	Материалы *2			Соединения *3	Положение пульта управления	Обозначение модели (исполнение А *4 или В)	Номер продукта		Вариант D
			Дозирую-щая головка	Прокладки	Шарики клапанов				Без реле аварийной сигнализа-ции (исп. А)	С реле аварийной сигнализа-ции(исп. АR)	
2.5	11	A AR	PP	EPDM	Керамика	4/6, 6/9	Спереди	DMS 2-11 A-PP/E/C-F-1111F	96 43 74 50	96 44 69 59	
							Сбоку	DMS 2-11 A-PP/E/C-S-1111F	96 43 74 51	96 44 69 60	
			PP	FKM	Керамика	4/6, 6/9	Спереди	DMS 2-11 A-PP/V/C-F-1111F	96 44 39 69	96 44 69 61	
							Сбоку	DMS 2-11 A-PP/V/C-S-1111F	96 44 39 70	96 44 69 62	
			PVDF	FKM	Керамика	4/6, 6/9	Спереди	DMS 2-11 A-PV/V/C-F-1111F	96 43 74 58	96 44 69 63	
							Сбоку	DMS 2-11 A-PV/V/C-S-1111F	96 43 74 59	96 44 69 64	
		Нерж. сталь 1.4401	FKM	Нерж. сталь 1.4401	Rp 1/4"	Спереди	DMS 2-11 A-SS/V/SS-F-11AAF	96 43 74 66	96 44 69 65		
						Сбоку	DMS 2-11 A-SS/V/SS-S-11AAF	96 43 74 67	96 44 69 66		
		B	PP	EPDM	Керамика	4/6, 6/9	Спереди	DMS 2-11 B-PP/E/C-F-1111F	96 43 74 74	-	
							Спереди	DMS 2-11 B-PP/V/C-F-1111F	96 44 39 77	-	
			PVDF	FKM	Керамика	4/6, 6/9	Спереди	DMS 2-11 B-PV/V/C-F-1111F	96 43 74 78	-	
							Спереди	DMS 2-11 B-SS/V/SS-F-11AAF	96 43 74 82	-	
Нерж. сталь 1.4401	FKM		Нерж. сталь 1.4401	Rp 1/4"	Спереди	DMS 2-11 B-SS/V/SS-F-11AAF	96 43 74 82	-			
					Спереди	DMS 2-11 B-SS/V/SS-S-11AAF	96 43 74 82	-			
3.3	D	PP	EPDM	Керамика	4/6, 6/9	x	DMS2-11 D-PP/E/C-X-1111F			96 47 65 29	
						x	DMS2-11 D-PP/V/C-X-1111F			96 47 65 32	
		PVDF	FKM	Керамика	4/6, 6/9	x	DMS2-11 D-PV/V/C-X-1111F			96 47 65 33	
		Нерж. сталь 1.4401	FKM	Нерж. сталь 1.4401	Rp 1/4"	x	DMS2-11 D-SS/V/SS-X-11AAF			96 47 65 34	
4	7	A AR	PP	EPDM	Керамика	4/6, 6/9	Спереди	DMS 4-7 A-PP/E/C-F-1111F	96 43 74 52	96 44 69 67	
							Сбоку	DMS 4-7 A-PP/E/C-S-1111F	96 43 74 53	96 44 69 68	
			PP	FKM	Керамика	4/6, 6/9	Спереди	DMS 4-7 A-PP/V/C-F-1111F	96 44 39 71	96 44 69 69	
							Сбоку	DMS 4-7 A-PP/V/C-S-1111F	96 44 39 72	96 44 69 70	
			PVDF	FKM	Керамика	4/6, 6/9	Спереди	DMS 4-7 A-PV/V/C-F-1111F	96 43 74 60	96 44 69 71	
							Сбоку	DMS 4-7 A-PV/V/C-S-1111F	96 43 74 61	96 44 69 72	
		Нерж. сталь 1.4401	FKM	Нерж. сталь 1.4401	Rp 1/4"	Спереди	DMS 4-7 A-SS/V/SS-F-11AAF	96 43 74 68	96 44 69 73		
						Сбоку	DMS 4-7 A-SS/V/SS-S-11AAF	96 43 74 69	96 44 69 74		
		B	PP	EPDM	Керамика	4/6, 6/9	Спереди	DMS 4-7 B-PP/E/C-F-1111F	96 43 74 75	-	
							Спереди	DMS 4-7 B-PP/V/C-F-1111F	96 44 39 78	-	
			PVDF	FKM	Керамика	4/6, 6/9	Спереди	DMS 4-7 B-PV/V/C-F-1111F	96 43 74 79	-	
							Спереди	DMS 4-7 B-SS/V/SS-F-11AAF	96 43 74 83	-	
Нерж. сталь 1.4401	FKM		Нерж. сталь 1.4401	Rp 1/4"	Спереди	DMS 4-7 B-SS/V/SS-F-11AAF	96 43 74 83	-			
					Спереди	DMS 4-7 B-SS/V/SS-S-11AAF	96 43 74 83	-			
5.7	D	PP	EPDM	Керамика	4/6, 6/9	x	DMS4-7 D-PP/E/C-X-1111F			96 47 65 35	
						x	DMS4-7 D-PP/V/C-X-1111F			96 47 65 36	
		PVDF	FKM	Керамика	4/6, 6/9	x	DMS4-7 D-PV/V/C-X-1111F			96 47 65 37	
		Нерж. сталь 1.4401	FKM	Нерж. сталь 1.4401	Rp 1/4"	x	DMS4-7 D-SS/V/SS-X-11AAF			96 47 65 38	
7.5	5.4	A AR	PP	EPDM	Керамика	4/6, 6/9	Спереди	DMS 8-5 A-PP/E/C-F-1111F	96 43 74 54	96 44 69 75	
							Сбоку	DMS 8-5 A-PP/E/C-S-1111F	96 43 74 55	96 44 69 76	
			PP	FKM	Керамика	4/6, 6/9	Спереди	DMS 8-5 A-PP/V/C-F-1111F	96 44 39 73	96 44 69 77	
							Сбоку	DMS 8-5 A-PP/V/C-S-1111F	96 44 39 74	96 44 69 78	
			PVDF	FKM	Керамика	4/6, 6/9	Спереди	DMS 8-5 A-PV/V/C-F-1111F	96 43 74 62	96 44 69 79	
							Сбоку	DMS 8-5 A-PV/V/C-S-1111F	96 43 74 63	96 44 69 80	
		Нерж. сталь 1.4401	FKM	Нерж. сталь 1.4401	Rp 1/4"	Спереди	DMS 8-5 A-SS/V/SS-F-11AAF	96 43 74 70	96 44 69 81		
						Сбоку	DMS 8-5 A-SS/V/SS-S-11AAF	96 43 74 71	96 44 69 82		
		B	PP	EPDM	Керамика	4/6, 6/9	Спереди	DMS 8-5 B-PP/E/C-F-1111F	96 43 74 76	-	
							Спереди	DMS 8-5 B-PP/V/C-F-1111F	96 44 39 79	-	
			PVDF	FKM	Керамика	4/6, 6/9	Спереди	DMS 8-5 B-PV/V/C-F-1111F	96 43 74 80	-	
							Спереди	DMS 8-5 B-SS/V/SS-F-11AAF	96 43 74 84	-	
Нерж. сталь 1.4401	FKM		Нерж. сталь 1.4401	Rp 1/4"	Спереди	DMS 8-5 B-SS/V/SS-F-11AAF	96 43 74 84	-			
					Спереди	DMS 8-5 B-SS/V/SS-S-11AAF	96 43 74 84	-			
8.7	D	PP	EPDM	Керамика	4/6, 6/9	x	DMS8-5 D-PP/E/C-X-1111F			96 47 65 40	
						x	DMS8-5 D-PP/V/C-X-1111F			96 47 65 41	
		PVDF	FKM	Керамика	4/6, 6/9	x	DMS8-5 D-PV/V/C-X-1111F			96 47 65 42	
		Нерж. сталь 1.4401	FKM	Нерж. сталь 1.4401	Rp 1/4"	x	DMS8-5 D-SS/V/SS-X-11AAF			96 47 65 43	

*1 Описание см. на стр. 4

*2 См. список перекачиваемых жидкостей на стр. 35

*3 Подчеркнутые значения относятся к соединениям, установленным на заводе-изготовителе; остальные поставляются с насосом как стандартная комплектация. 4/6, 6/9 – присоединение под указанные в миллиметрах внутренние/наружные диаметры трубки.

Соединения 1/4" имеют внутреннюю резьбу для трубного соединения.

*4 Также доступно для версии управления AR

1

Стандартный ряд, DMS

Напряжение питания: 1 x 230 В, 50 Гц

Вилка: EU (с защитным контактом)

Клапаны: Одинарный шариковый клапан на нагнетании, двойной шариковый клапан на всасывании

Макс. производит. [л/ч]	Макс. давление [бар]	Исполнение системы управления *1	Материалы *2			Соединения *3	Положение пульта управления	Обозначение модели (исполнение А *4 или В)	Номер продукта		Вариант D							
			Дозирующая головка	Прокладки	Шарики клапанов				Без реле аварийной сигнализации (исп. А)	С реле аварийной сигнализации (исп. AR)								
12	3.4	A AR	PP	EPDM	Керамика	4/6, 6/9		Спереди	DMS 12-3 A-PP/E/C-F-1111F	96 43 74 56	96 44 69 51							
								Сбоку	DMS 12-3 A-PP/E/C-S-1111F	96 43 74 57	96 44 69 52							
			PP	FKM	Керамика	4/6, 6/9			Спереди	DMS 12-3 A-PP/V/C-F-1111F	96 44 39 75	96 44 69 53						
									Сбоку	DMS 12-3 A-PP/V/C-S-1111F	96 44 39 76	96 44 69 54						
			PVDF	FKM	Керамика	4/6, 6/9			Спереди	DMS 12-3 A-PV/V/C-F-1111F	96 43 74 64	96 44 69 55						
									Сбоку	DMS 12-3 A-PV/V/C-S-1111F	96 43 74 65	96 44 69 56						
		Нерж. сталь 1.4401	FKM	Нерж. сталь 1.4401	Rp 1/4"			Спереди	DMS 12-3 A-SS/V/SS-F-11AAF	96 43 74 72	96 44 69 57							
								Сбоку	DMS 12-3 A-SS/V/SS-S-11AAF	96 43 74 73	96 44 69 58							
		B	EPDM	Керамика	4/6, 6/9			Спереди	DMS 12-3 B-PP/E/C-F-1111F	96 43 74 77	-							
								PP	FKM	Керамика	4/6, 6/9			Спереди	DMS 12-3 B-PP/V/C-F-1111F	96 44 39 80	-	
														Спереди	DMS 12-3 B-PV/V/C-F-1111F	96 43 74 81	-	
								PVDF	FKM	Керамика	4/6, 6/9				Спереди	DMS 12-3 B-PV/V/C-F-1111F	96 43 74 81	-
Спереди	DMS 12-3 B-SS/V/SS-F-11AAF														96 43 74 85	-		
Нерж. сталь 1.4401	FKM							Нерж. сталь 1.4401	Rp 1/4"				Спереди	DMS 12-3 B-SS/V/SS-F-11AAF	96 43 74 85	-		
		Спереди	DMS 12-3 B-SS/V/SS-S-11AAF	96 43 74 86	-													
13.7		D	PP	EPDM	Керамика	4/6, 6/9	x	DMS 12-3 D-PP/E/C-X-1111F			96 47 31 84							
								DMS 12-3 D-PP/V/C-X-1111F			96 47 65 44							
								DMS 12-3 D-PV/V/C-X-1111F			96 47 65 45							
								DMS 12-3 D-SS/V/SS-X-11AAF			96 47 65 46							

*1 Описание см. на стр. 4

*2 См. список перекачиваемых жидкостей на стр. 35

*3 Подчеркнутые значения относятся к соединениям, установленным на заводе-изготовителе; остальные поставляются с насосом как стандартная комплектация. 4/6, 6/9 – присоединение под указанные в миллиметрах внутренние/наружные диаметры трубки.

Соединения 1/4" имеют внутреннюю резьбу для трубного соединения.

*4 Также доступно для версии управления AR

Нестандартный ряд, DMS

Пример, выделенный шрифтом: DMS 4-7 A-PP/V/C-F-1244F

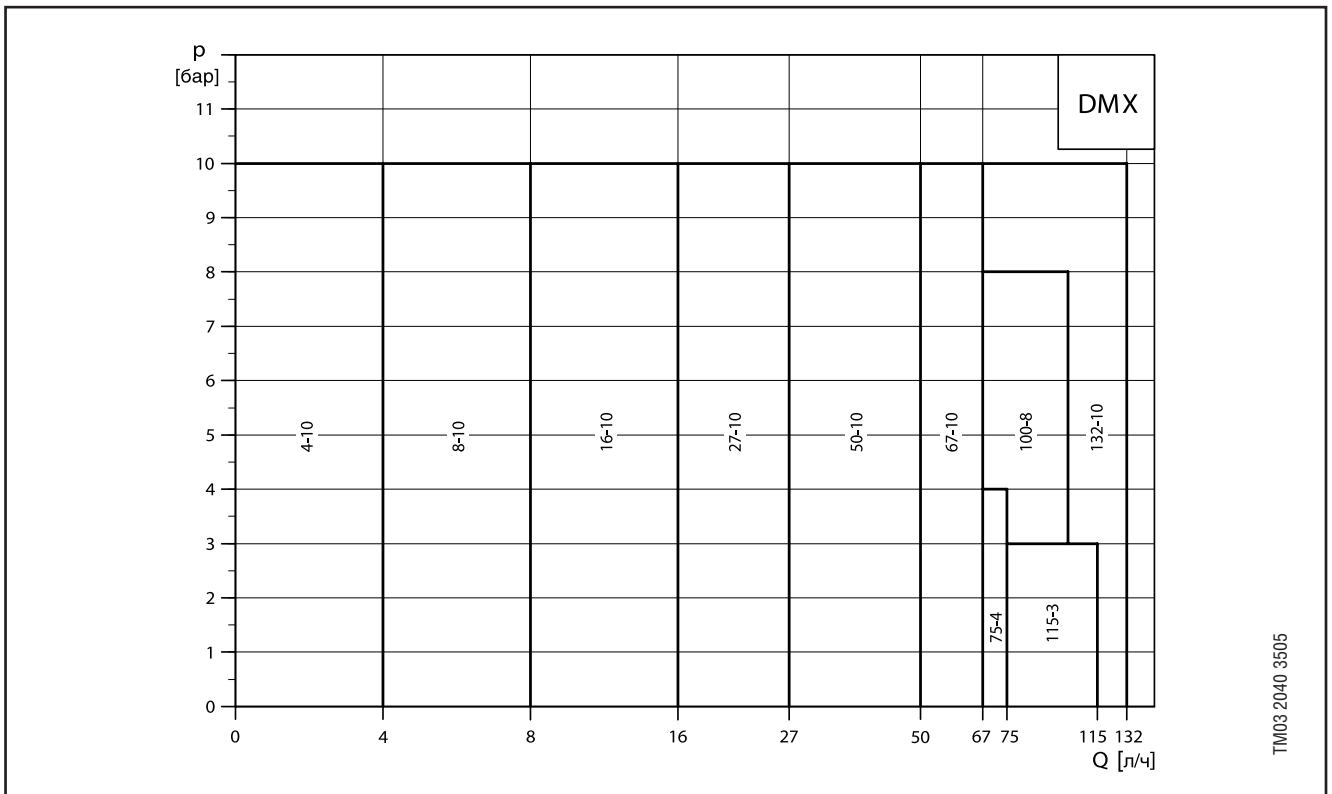
Максимальная производительность и давление*1 [л/ч]-[бар]	Исполнение системы управления	Материалы дозирующей головки, прокладок и шариков клапанов	Положение пульта управления	Напряжение электродвигателя	Клапаны	Соединения всасывающего/напорного патрубка		Вилка электрического соединителя
	Смотри "Условные обозначения"	Дозирующая головка: PP = полипропилен PV = PVDF SS = нерж.сталь 1.4401 Прокладки: E = EPDM V = FKM Шарики клапанов: C = керамика SS = нерж.сталь 1.4401	F = спереди S =сбоку	1 = 1 x 230 В, 50 Гц	1 = стандартные 2 = подпружиненные	1 = Шланг 4/6+6/9 2 = Шланг 6/9+6/12+9/12 3 = Шланг 4/6 4 = Шланг 6/9 5 = Шланг 6/12 6 = Шланг 9/12 A = Внут. резьба Rp 1/4 B = Внут. резьба Rp 3/8 E = Клеевое соединение d.10 F = Клеевое соединение d.12	F = EU (с защитным контактом) B = США, Канада, Япония G = Великобритания I = Австралия E = Франция, Швейцария J = Япония	
DMS								
2-11 4-7 8-5 12-3	A AR	PP/E/C PP/V/C PV/V/C	-F- -S-	1 2	1 2	1 2 3 4 5 6 T R S A (PVC) E (PVC) F (PVC)	1 2 3 4 5 6 T R S A (PVC) E (PVC) F (PVC)	F B G I E J
		PP/E/SS PP/V/SS PV/V/SS						
		SS/V/SS SS/E/SS	-F- -S-	1 2	1 2	1 B V Y	1 B V Y	F B G I E J
		PP/E/C PP/V/C PV/V/C	-F-	1 2	1 2	1 2 3 4 5 6 T R S A (PVC) E (PVC) F (PVC)	1 2 3 4 5 6 T R S A (PVC) E (PVC) F (PVC)	F B G I E J
		PP/E/SS PP/V/SS PV/V/SS						
		SS/V/SS SS/E/SS	-F-	1 2	1 2	A B V Y	A B V Y	F B G I E J
	D	PP/E/C PP/V/C PV/V/C	-X-	1 2	1 2	1 2 3 4 5 6 T R S A (PVC) E (PVC) F (PVC)	1 2 3 4 5 6 T R S A (PVC) E (PVC) F (PVC)	F J
		PP/E/SS PP/V/SS PV/V/SS						
		SS/V/SS SS/E/SS	-X-	1 2	1 2	A B V Y	A B V Y	F J
		PP/E/C PP/V/C PV/V/C						
		PP/E/SS PP/V/SS PV/V/SS						
		SS/V/SS SS/E/SS						

*2 2-11: 2,5 л/ч, 11 бар
8-5: 7,5 л/ч, 5,4 бар

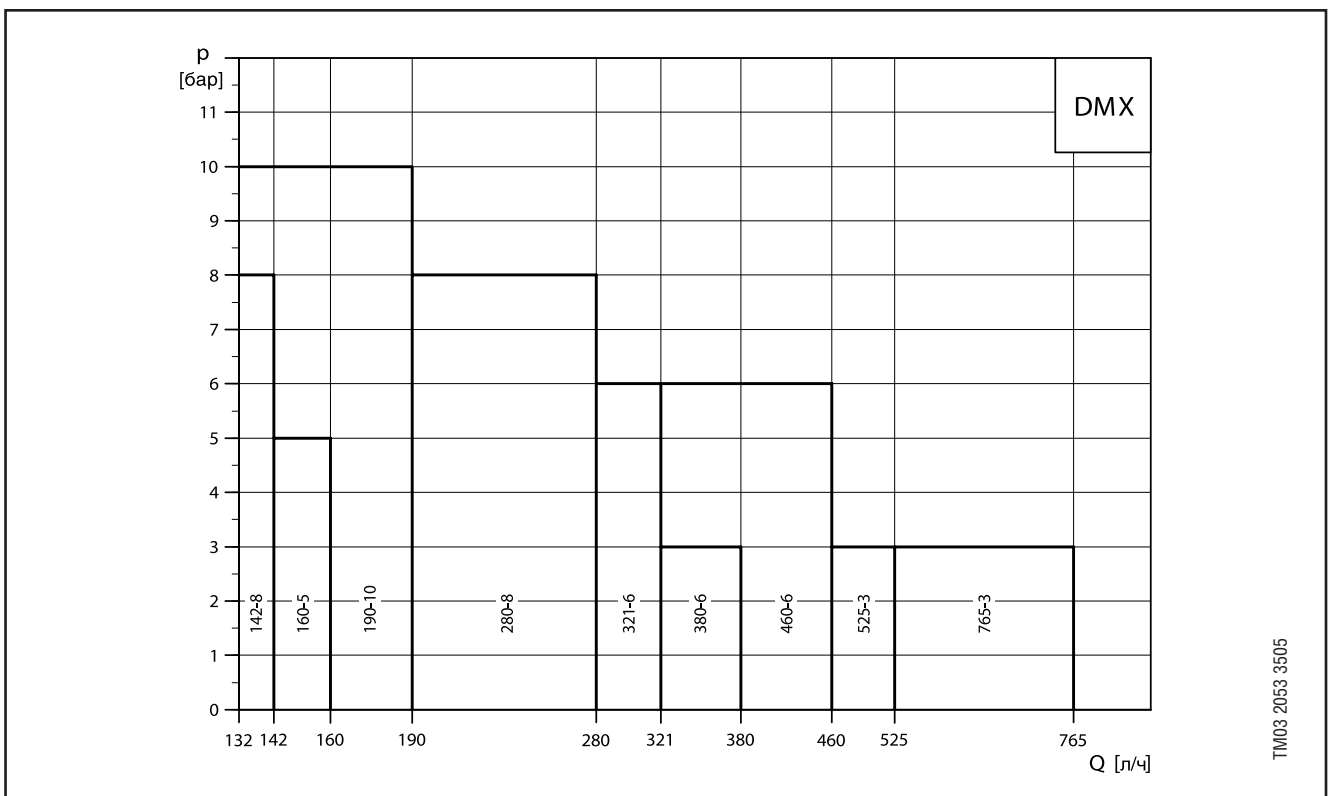
4-7: 4 л/ч, 7 бар
12-3: 12 л/ч, 3,4 бар

1

Рабочий диапазон, DMX

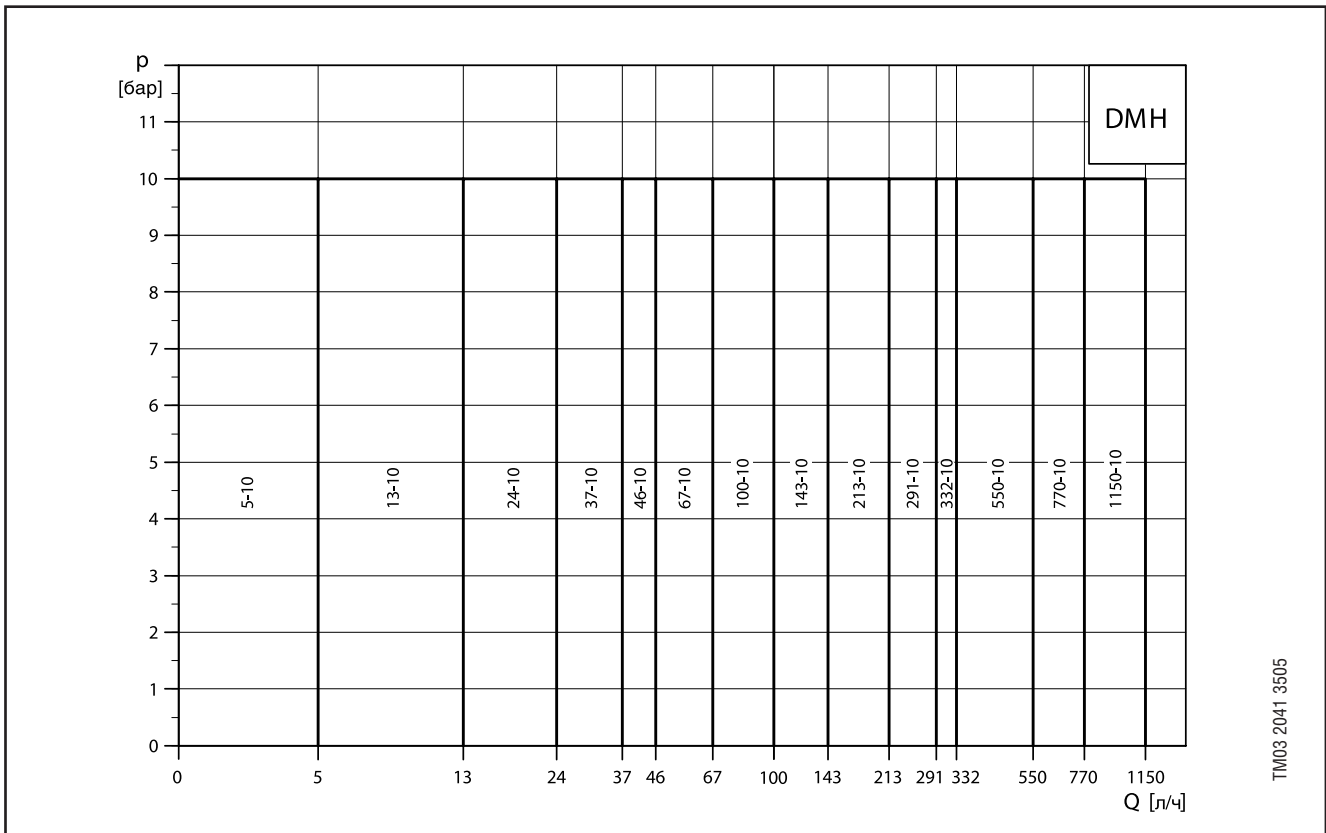


Рабочий диапазон DMX при производительности от 0 до 132 л/ч



Рабочий диапазон DMX при производительности от 132 до 765 л/ч

Рабочий диапазон, DMH



TIM03 2041 3505

DMX



TM03 2134 3705

Особенности и преимущества насосов

DMX – мембранные дозировочные насосы производительностью от 4 до 2 x 765 л/ч

Универсальность благодаря большому выбору

Grundfos DMX – это серия высококачественных мембранных насосов для широкой области применения, например для водоподготовки, очистки сточных вод (удаления осадка/загрязнений) и для целлюлозно-бумажной промышленности. Насосы этого ряда отличаются универсальностью, которая выражается в широком рабочем диапазоне, возможности выбрать типоразмер дозирующей головки, материал и принадлежность. Если вам трудно определить необходимую конфигурацию DMX, обращайтесь к нам – мы найдём для вас подходящее решение.

Проверены. Испытаны. Действительно надёжны.

Преимущества, которые даёт серия насосов Grundfos DMX, были высоко оценены во всём мире. Насосы DMX являются примером того, как универсальное дозирование может сочетаться с минимальным техническим обслуживанием благодаря конструкции насосов с плотной диафрагмой и электродвигателям высокого качества. Модернизированные насосы серии Grundfos DMX, которые теперь включены в модельный ряд насосов Grundfos Dosing, по-прежнему надёжны.

Всегда точное дозирование

Конструкция диафрагмы обеспечивает постоянную производительность дозирования с отклонением не больше $\pm 1,5\%$.

Равномерность как стандарт

Уникальный двигатель и микропроцессорное управление насосов серии Grundfos DMX обеспечивают точное дозирование с низкими пульсациями.

Несколько вариантов двигателей перекрывают все потребности

Даже если в вашей области применения существуют особые требования относительно электродвигателей, универсальные насосы серии DMX смогут им соответствовать, так как дозировочные насосы Grundfos DMX оснащены либо серводвигателями, либо двигателями Ateclass, в соответствии с требованиями. Консультанты компании Grundfos всегда готовы помочь в выборе подходящего насоса серии DMX.

Выберите подходящие материалы и типоразмер

Модели небольших насосов серии Grundfos DMX защищены пластиковым покрытием, стойким к химическому воздействию, и оснащены всеми средствами защиты, которые требуются в большинстве областей применения. Более крупные модели оборудованы прочным редуктором из литого алюминия с эпоксидным покрытием, что делает их универсальными в конкретной области применения. Кроме того, вы можете выбрать материалы для тех частей насоса, которые контактируют с дозируемыми химикатами. Это означает, что вы можете получить насос Grundfos DMX с такой степенью защиты от химического воздействия, которая вам необходима.

Большие, но компактные, модели насосов

Для насосов DMX предлагается девять типоразмеров дозирующих головок компактной конструкции, что позволяет, при необходимости, устанавливать рядом сразу несколько насосов.

Двухголовочные насосы позволяют экономить

Две дозирующие головки, установленные в сдвоенных моделях насосов DMX, обеспечивают высокоэкономичное дозирование двух разных химикатов. Больше того, дополнительная производительность, характерная для сдвоенных моделей, даёт возможность получать более высокие значения расхода для одного химиката.

Принадлежности для интегрирования насосов в системе

Широкий ряд принадлежностей, разработанных специально для насосов серии Grundfos DMX, позволяет оптимизировать работу насосов. Это упрощает и ускоряет процедуру пуска насоса в эксплуатацию. Также поставляются другие принадлежности для наилучшего интегрирования насосов Grundfos DMX в систему – например, переливные клапаны для систем дозирования без обратного давления или с переменным обратным давлением.

* Только насосы модели DMX 226 могут поставляться с двумя дозирующими головками.

DMH



Особенности и преимущества насосов

DMH – мембранно–поршневые дозировочные насосы производительностью от 2,2 до 2 x 1150 л/ч

Предпочтительный выбор для комплексных задач

Линейка Grundfos DMH представляет собой серию высокопрочных надёжных насосов, которые используются в тех случаях, когда необходимо дозирование с достаточно большим рабочим диапазоном при высоком давлении. Насос DMH обеспечивает точность в диапазоне $\pm 1\%$ от расчётного значения расхода, поэтому при выборе насосов для выполнения комплексных задач и автоматического интегрирования в процесс предпочтение отдаётся именно насосам DMH. Стоит обратить особое внимание на прочность этих насосов: наши заказчики по всему миру отмечают, что насосы DMH годами работают без поломок.

Вы можете выбрать конфигурацию насоса

Поставляются насосы самых разных конфигураций, практически, для любых областей применения. Например, вы можете выбрать либо электрический, либо пневматический серводвигатель (опция: с частотным преобразователем). Вы можете выбрать дозирующие головки с электрическим подогревом или оборудовать насосы двойными диафрагмами с устройством индикации разрыва диафрагмы. Если вы сомневаетесь в правильности своего выбора, обратитесь к консультантам компании Grundfos и они помогут подобрать насос подходящей конфигурации.

Справляются с экстремальными ситуациями

Система защиты диафрагмы AMS обеспечивает защиту насоса и работы системы в целом от резких скачков давления в случаях засорения напорной линии. Аналогичным образом

предохранительные клапаны защищают насос от избыточного давления в системе.

Настройка длины хода обеспечивает точное дозирование

Очень точная настройка длины хода, осуществляемая с помощью шкалы верньера, позволяет достичь оптимального дозирования с погрешностью всего $\pm 1\%$.

Отличное качество от Teflon

Насосы DMH могут использоваться почти для любой рабочей среды. Они оснащены диафрагмами (PTFE) фирмы Teflon®, детали насосов, контактирующие с дозируемыми жидкостями, могут быть изготовлены из материалов, которые подходят, практически, для любых задач дозирования.

Работают даже в тяжёлых режимах

Насосы серии Grundfos DMH обладают рядом преимуществ, которые позволяют использовать их для выполнения сложных задач в области нефтеперерабатывающей промышленности: несколько моделей были разработаны и одобрены для данной области применения в соответствии с API 675.

* Возможна поставка любого насоса DMH с двумя дозирующими головками.

Типовое обозначение

Пример:	DMX	160	-5	B	PP	/E	/Г	-X	-E	1	QQ	X	E0
Тип DMX DMH													Исполнение электродвигателя E0 PTC двигатель для частотного регулирования E1 Тип двигателя EEx de C T3, 3 x 400 В, 50 Гц (только DMX-B или DMX-AT) E2 Тип двигателя EEx de C T4, 3 x 400 В, 50 Гц (только DMX-B или DMX-AT) E3 по Стандарту API
Макс. производ. [л/ч]													
Макс. давление [бар]													Штекер сетевого питания X Без штекера F EU (Schuko) B США, Канада I Австралия, Новая Зеландия, Тайвань E Швейцария
Исполнение системы управления B Стандартное AR* Etron E26 (аналоговый/импульсный сигналы) AT3 Сервопривод, 1 x 230 В, 50/60 Гц, 4-20 мА аналоговый сигнал AT4 Сервопривод, 24 В, 50/60 Гц, 4-20 мА аналоговый сигнал AT6 Сервопривод, 1 x 230 В, 50/60 Гц, 4-20 мА аналоговый сигнал, EEx d II BT 4													
Исполнение дозирующей головки PP Полипропилен PV PVDF (поливинилдефторид) PVC Поливинил хлорид SS Нерж. сталь, DIN 1.4401 Y Hastelloy C PV-R PVDF + со встроенным предохранительным клапаном PVC-R PVC + со встроенным предохранительным клапаном PP-L PP + со встроенным датчиком утечки PV-L PVDF + со встроенным датчиком утечки PVC-L PVC + со встроенным датчиком утечки SS-L SS + со встроенным датчиком утечки Y-L Y + со встроенным датчиком утечки PV-RL PVDF + со встроенным предохранительным клапаном и датчиком утечки PVC-RL PVC + со встроенным предохранительным клапаном и датчиком утечки SS-H SS + с подогревом дозирующей головки (электрич.)													Присоединения, всасывающая/напорная линии B6 Трубка 4/6 мм 4 Шланг 6/9 мм 6 Шланг 9/12 мм B9 Шланг 19/27 мм, PVC Q Шланг 19/27 мм и 25/34 мм S Шланг 0.375"/0.5" A Резьбовое Rp 1/4" A1 Резьбовое Rp 3/4" A2 Резьбовое Rp 1 1/4" K Клеевое Ø 40 мм B8 Клеевое Ø 40 мм и фланцевое DN 32 B1 Шланг 6/12 мм/клеевое Ø 12 мм B2 Шланг 13/20 мм/клеевое Ø 25 мм B3 Сварное Ø 16 мм B4 Сварное Ø 25 мм B5 Сварное Ø 40 мм B7 Сварное Ø 40 мм и фланцевое DN 32 C1 Сварное фланцевое DN 32, SS P Фланцевое 1 1/4"
Материал прокладок E EPDM (этиленпропилен) V FKM (фторуглерод) T PTFE (политетрафторэтилен или Teflon®)													
Материал шарикового клапана C Керамика G Стекло T PTFE (политетрафторэтилен (Teflon®)) SS Нерж. сталь, DIN 1.4401 Y Hastelloy													Тип клапана 1 Стандартный 2 Подпружиненный 3 Подпружиненный, 0.05 бар на всасывании, 0.8 бар на напоре 4 Подпружиненный на напорной линии
Положение панели управления X Отсутствует F Фронтальная установка W Крепление к стене													
													Напряжение питания O Без электродвигателя, фланцы IEC G 1 x 230 В, 50/60 Гц E 230/400 В, 50/60 Гц F Без электродвигателя, фланцы NEMA (США)

*Только для насосов мощностью 0,37 кВт и ниже.

Общий обзор

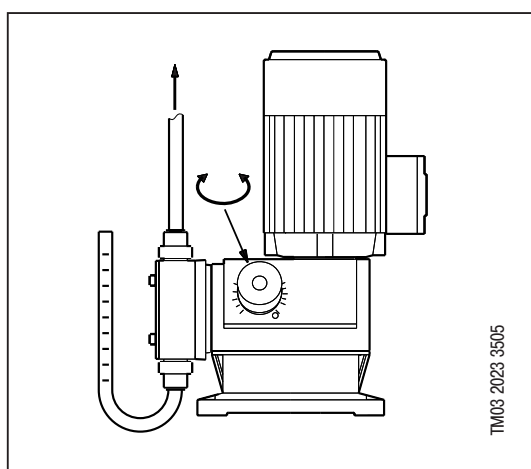
	DMX	DMH
Контроль производительности		
Настройка длины рабочего хода	•	•
Варианты управления		
Режим ручного управления	•	•

Насосы модели DMX 221, DMX 226 до значения производительности $Q = 525$ л/ч и модели DMH 251, 252, 253, 280 и 281 могут поставляться с электронным управлением.



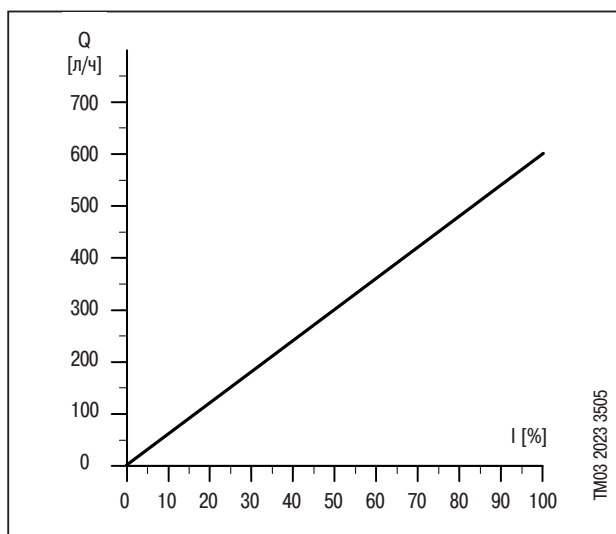
GRA1063

Контроль производительности



TM03 2023 3505

Контроль производительности посредством установки длины хода Q [л/ч]

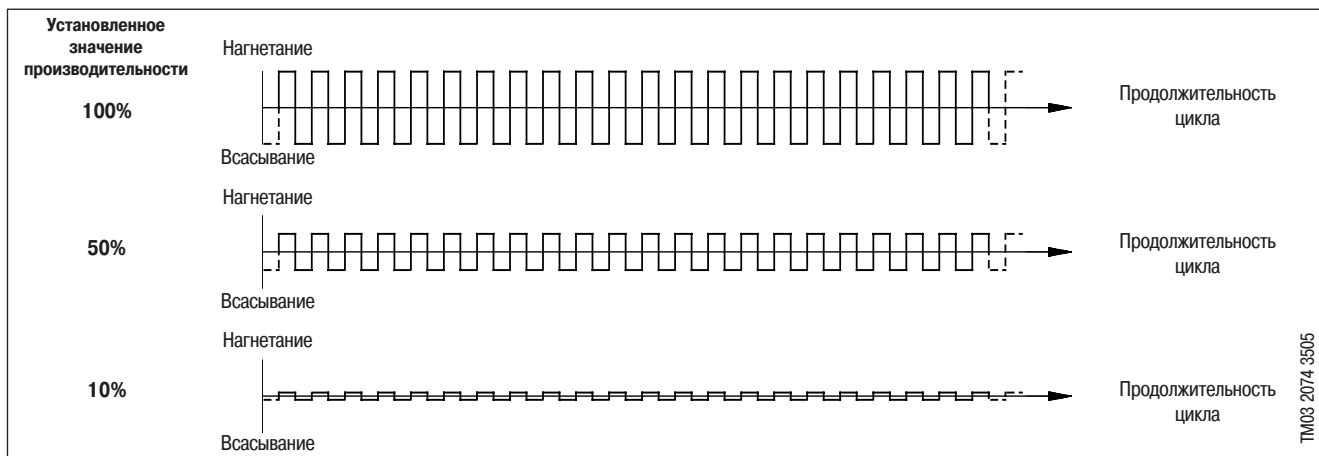


Соотношение длины хода и производительности

2

Описание работы насоса

Необходимую производительность насоса DMX можно установить, регулируя длину хода ручкой на редукторе. Частота хода остаётся постоянной - можно изменять только его длину.

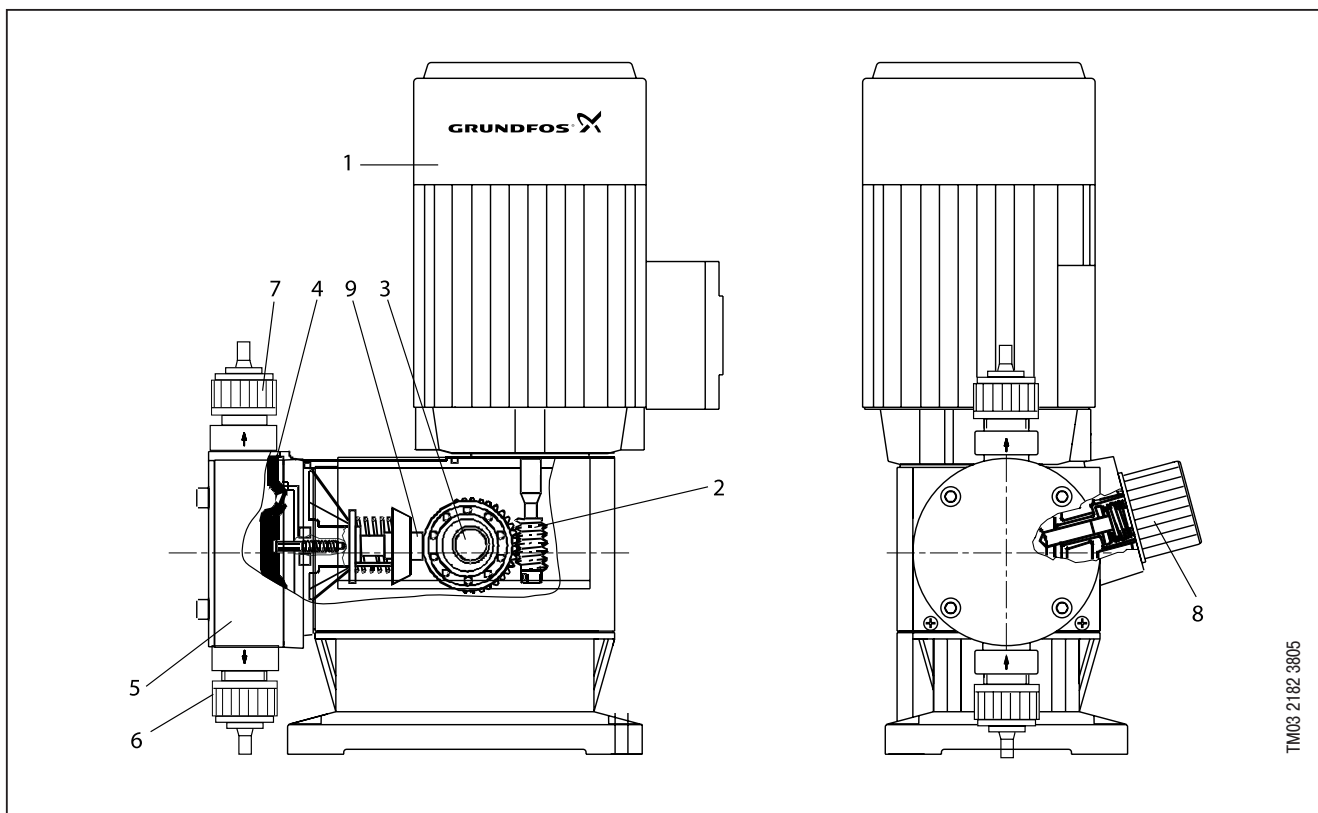


TM03 2074 3505

DMX и DMH

Насосы Grundfos DMX и DMH - механические диафрагменные дозировочные насосы. Эксцентрик передает поступательное движение на диафрагму через подпружиненный плунжер. Цикл нагнетания осуществляется благодаря движению эксцентрика, а цикл всасывания - благодаря возврату пружины.

Насосы DMX / DMH разработаны для производительности от 4 до 2 x 1150 л/ч и максимального давления 200 бар. В насосе предусмотрена разделительная камера, которая в случае разрыва диафрагмы препятствует попаданию перекачиваемой среды на насос или другие компоненты системы.

Чертёж в разрезе, DMX 221

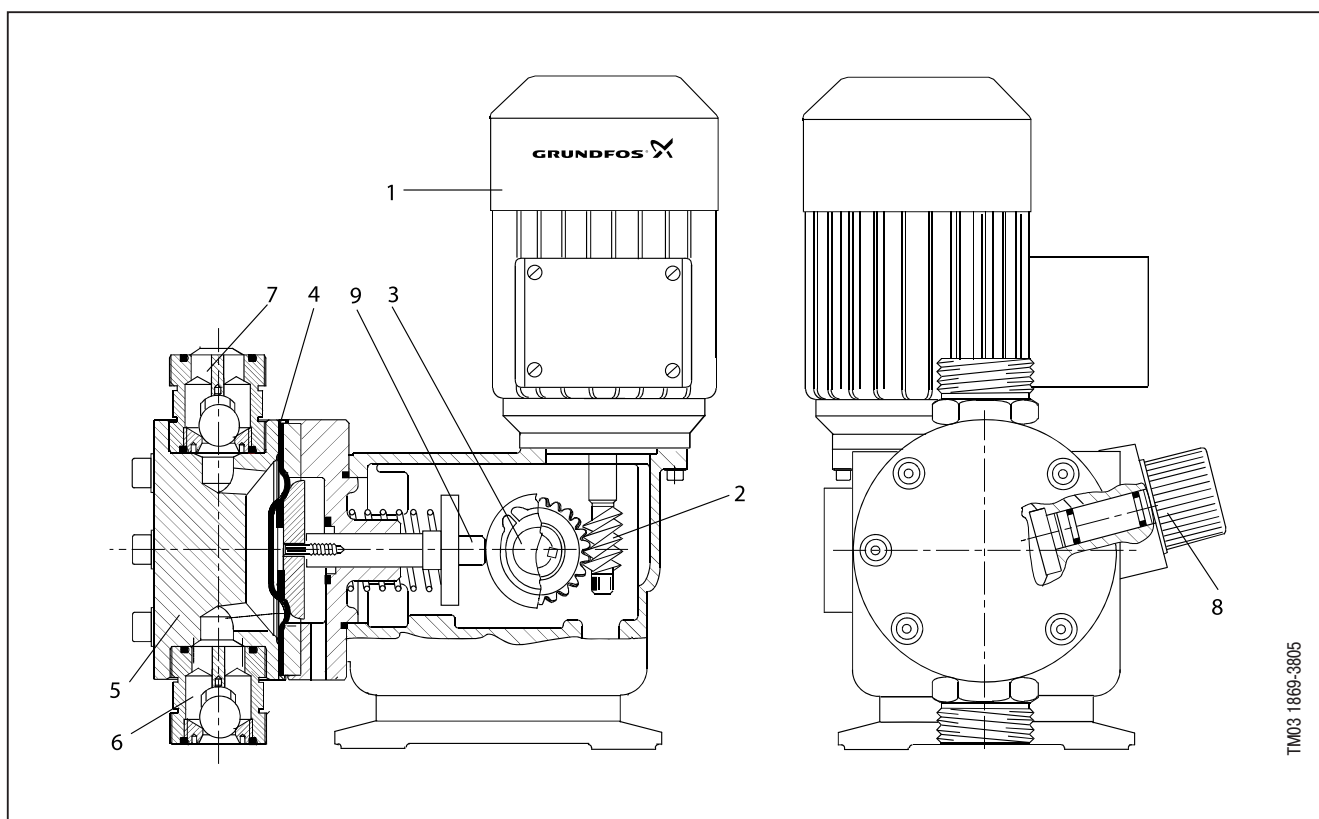
TM03 2182 3805

Позиция	Описание
1	Электродвигатель
2	Червячная передача
3	Эксцентрик
4	Диафрагма
5	Дозирующая головка
6	Клапан на всасывающей линии
7	Нагнетательный клапан
8	Ручка регулировки длины хода
9	Толкатель

Принцип работы

- Вращение двигателя преобразуется в возвратно-поступательное движение диафрагмы с помощью эксцентрика и толкателя.
- Производительность изменяется регулировкой длины хода толкателя.

Чертёж в разрезе, DMX 226



2

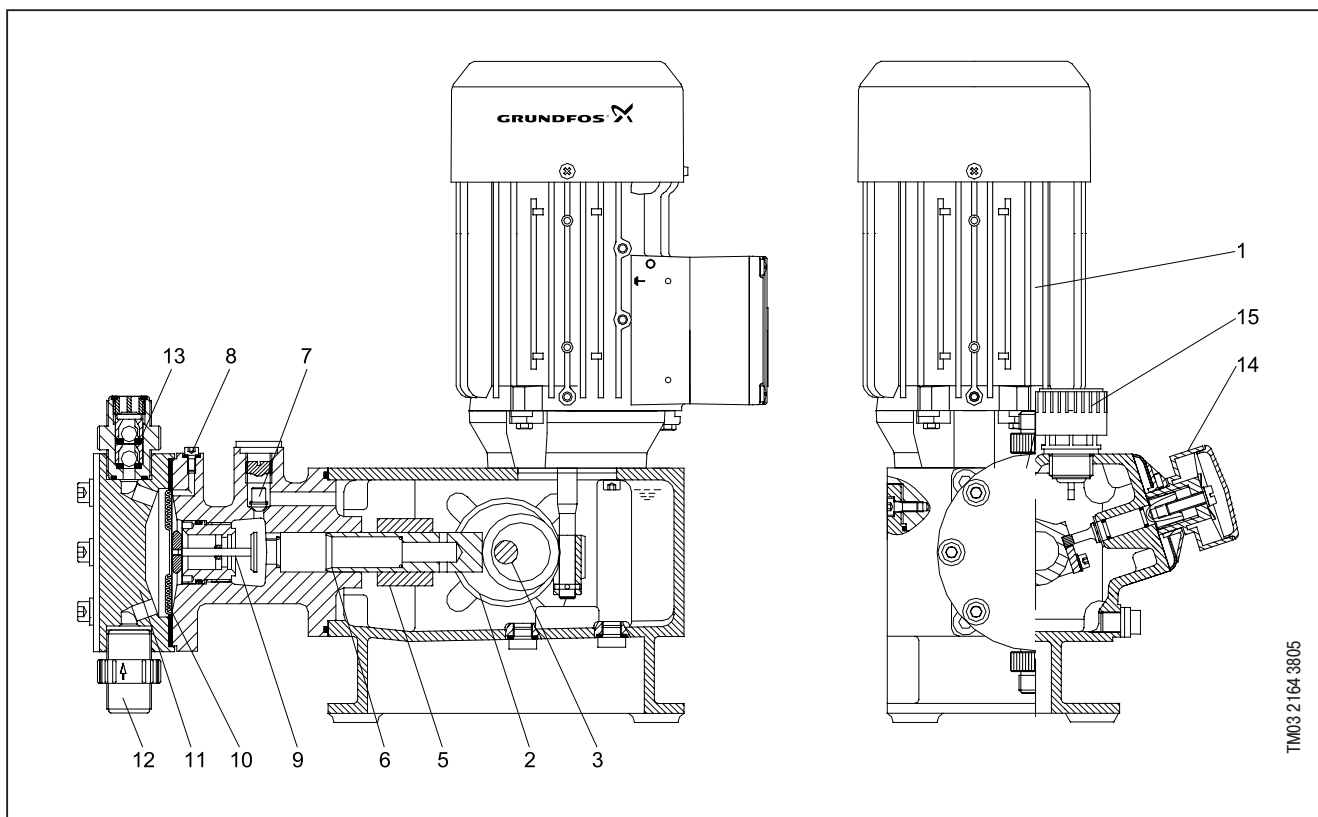
Позиция	Описание
1	Электродвигатель
2	Червячная передача
3	Эксцентрик
4	Диафрагма
5	Дозирующая головка
6	Клапан на всасывающей линии
7	Нагнетательный клапан
8	Ручка регулировки длины хода

Принцип работы

- Вращение двигателя преобразуется в возвратно-поступательное движение диафрагмы с помощью эксцентрика и толкателя.
- Производительность изменяется регулировкой длины хода толкателя.

Чертеж в разрезе, DMH 251 и DMH 252

Мембранно-поршневые насосы с гидравлическим контролем диафрагмы.



TMO3 2 164 3805

Позиция	Описание
1	Электродвигатель
2	Червячная передача
3	Эксцентрик
5	Подшипник скольжения
6	Поршень
7	Клапан предельного давления, совмещённый с газоотводным клапаном
8	Газоотводный клапан
9	Клапан защиты диафрагмы (AMS)
10	Диафрагма
11	Дозирующая головка
12	Клапан на всасывающей линии
13	Нагнетательный клапан
14	Ручка регулировки длины хода
15	Шуп-масломер с отверстием для выхода воздуха

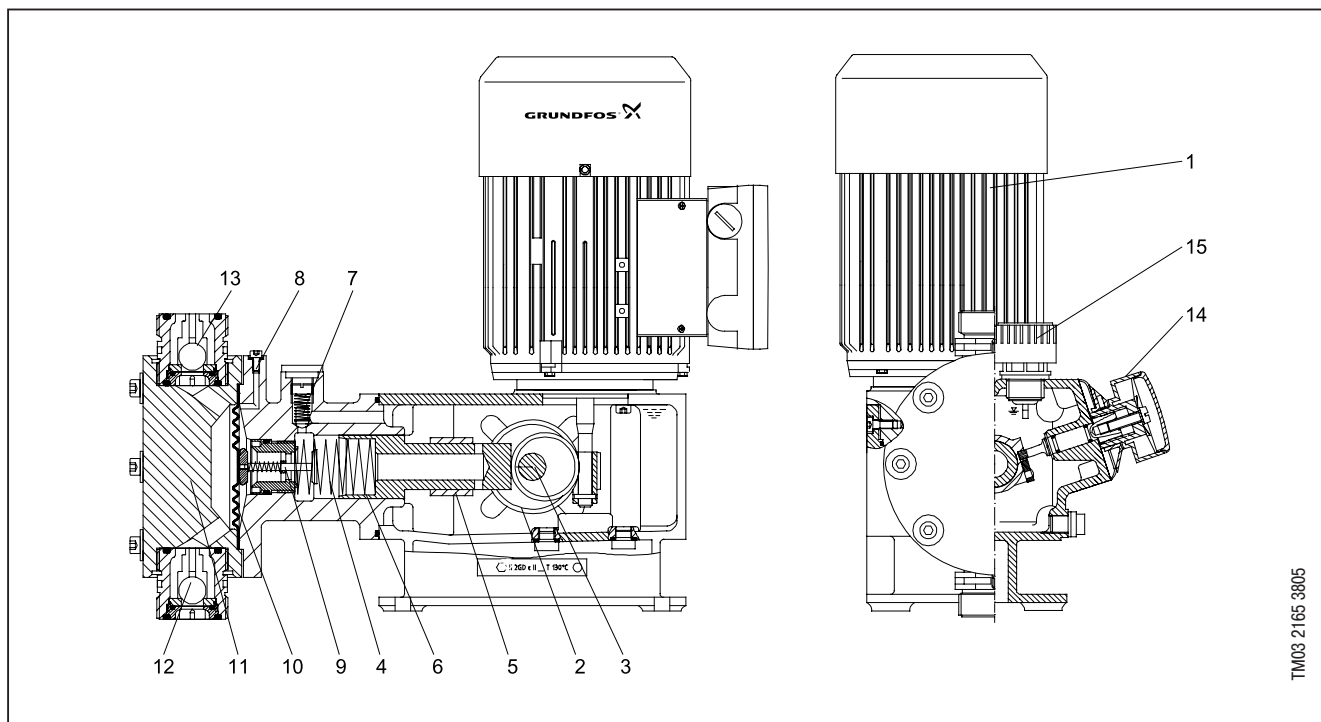
Принцип работы

- Вращательное движение приводного электродвигателя (1) преобразуется червячной передачей (2) и эксцентриком (3) в пульсационное всасывание и приводит в движение поршень (6).
- Поршень имеет осевое отверстие и ряд контрольных отверстий, обеспечивающих гидравлическое соединение между областью привода и областью хода поршня. Подшипник скольжения (5) закрывает отверстия во время рабочего хода и изолирует область хода от области привода. Резкое смещение плотной тефлоновой диафрагмы (10) под действием воды вызывает выталкивание соответствующего количества дозируемой среды из дозирующей головки (11) в напорную линию. Во время рабочего хода впуска поршень создаёт низкое давление, которое распространяется на дозирующую головку, шариковый клапан (13) на нагнетательной стороне закрывается и дозируемая среда проходит через клапан на всасывающей линии (12) в дозирующую головку.
- Объём дозирования за рабочий ход определяется исключительно положением подшипника скольжения. Активную длину хода и соответствующий средний расход можно постоянно линейно изменять в диапазоне 10-100 % с помощью ручки регулировки длины хода и верньера (14).

DMH 253, DMH 254, DMH 255, DMH 257

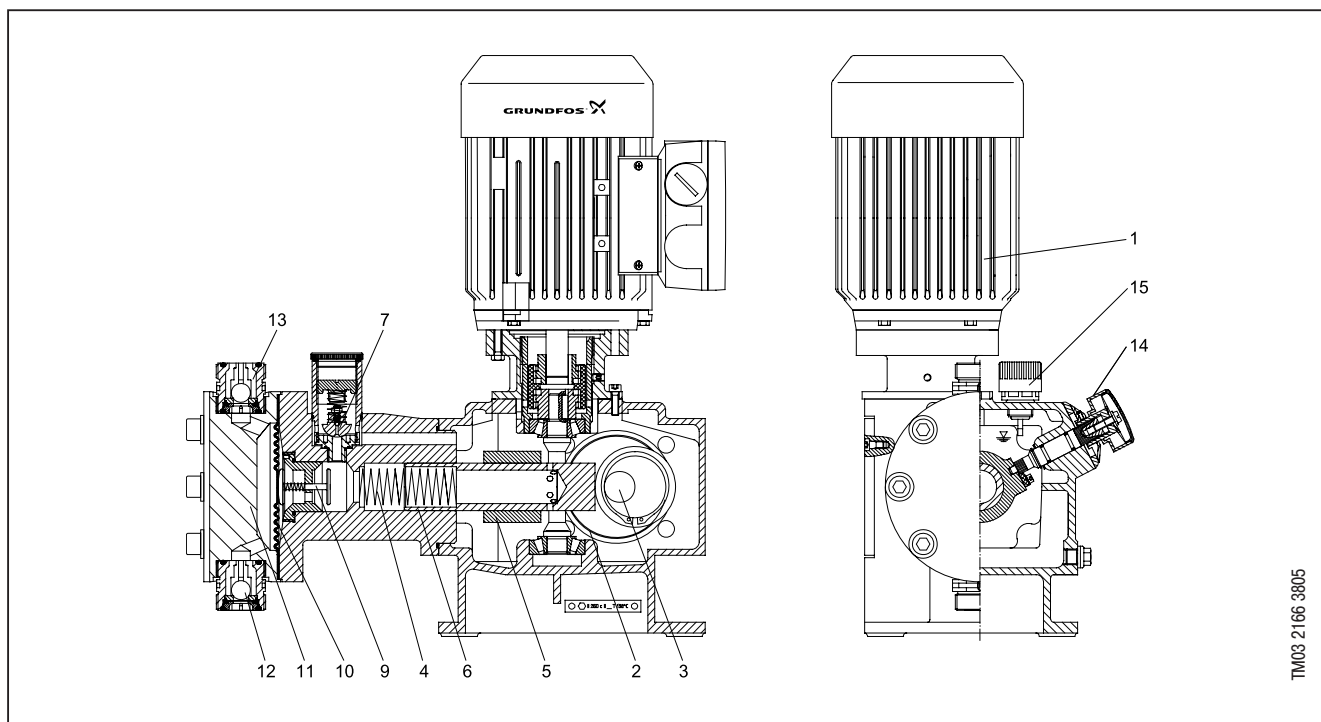
Мембранно-поршневые насосы с гидравлическим контролем диафрагмы.

Чертёж в разрезе, DMH 253

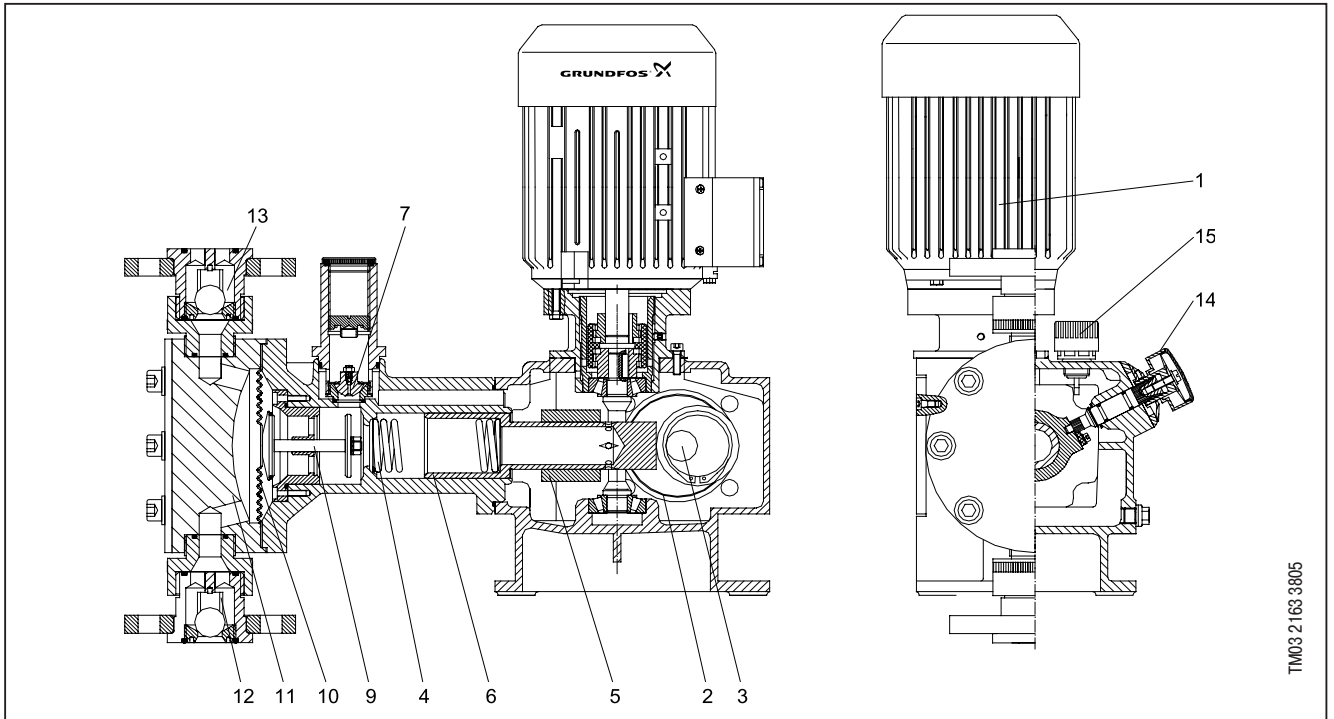


2

Чертёж в разрезе, DMH 254

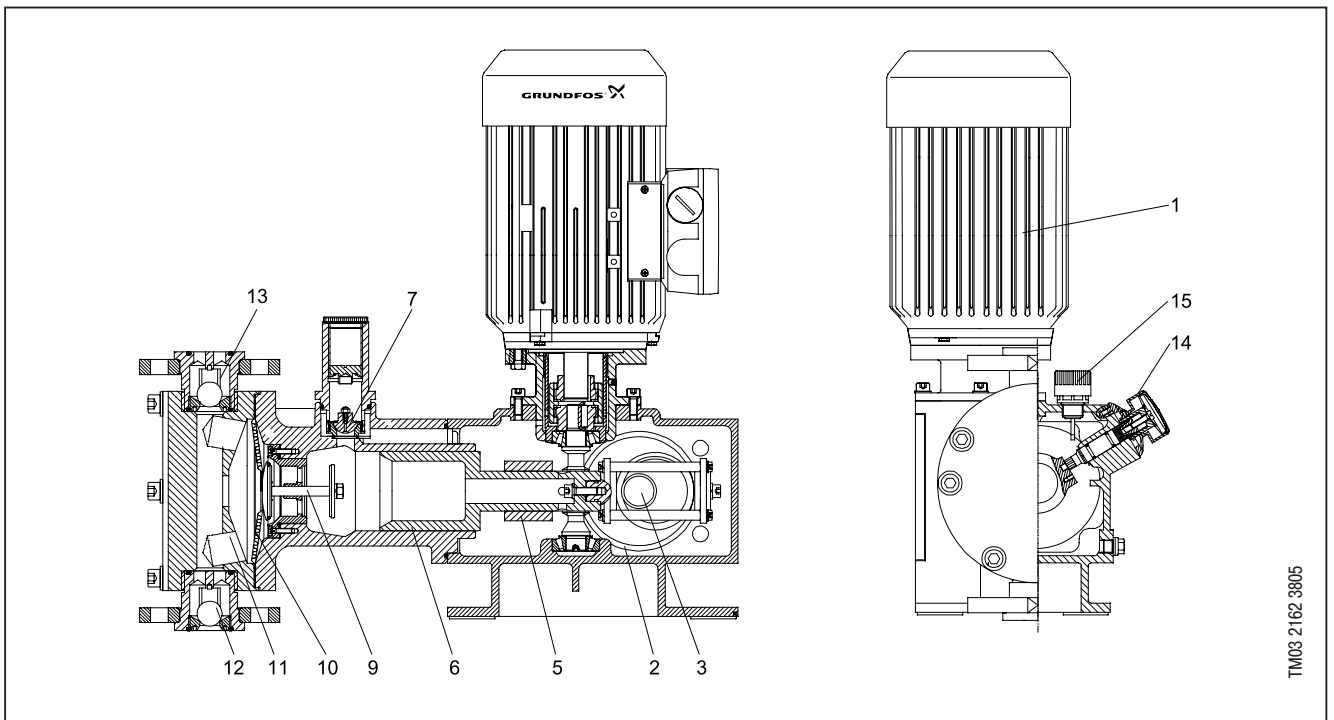


Чертеж в разрезе, DMH 255



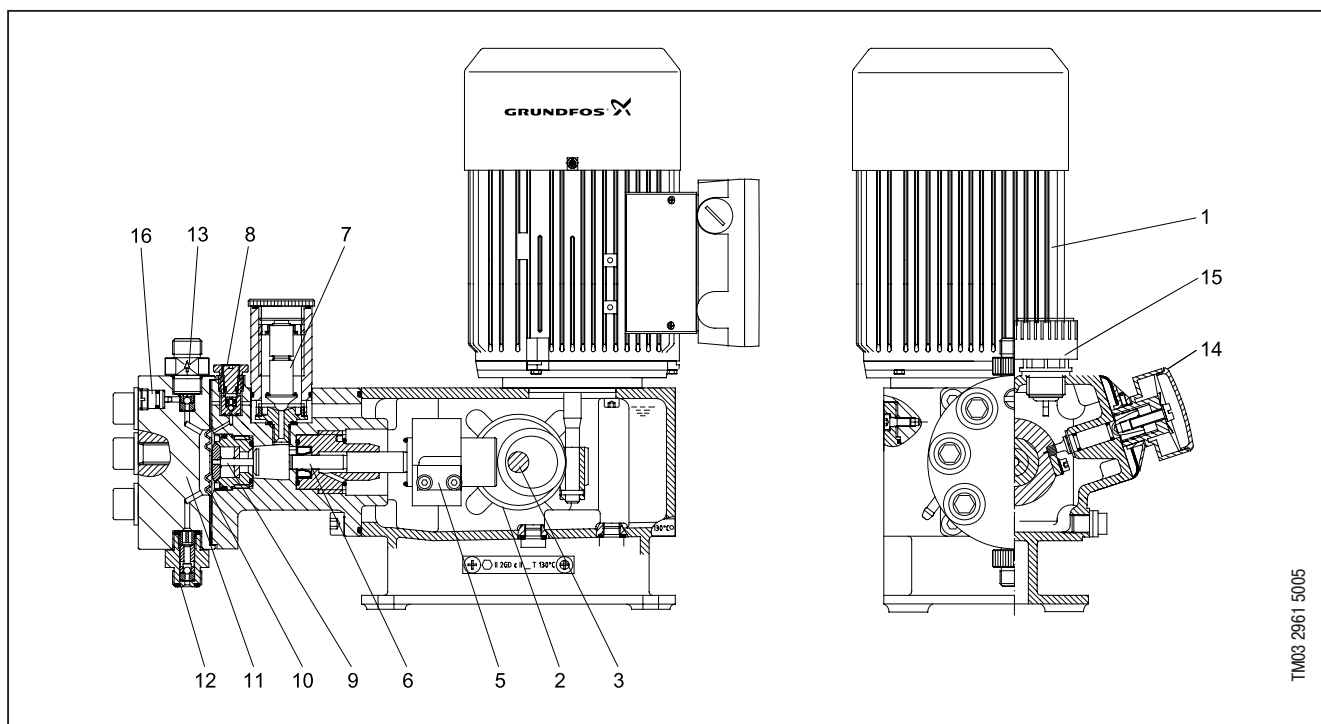
TM03 2163 3805

Чертеж в разрезе, DMH 257



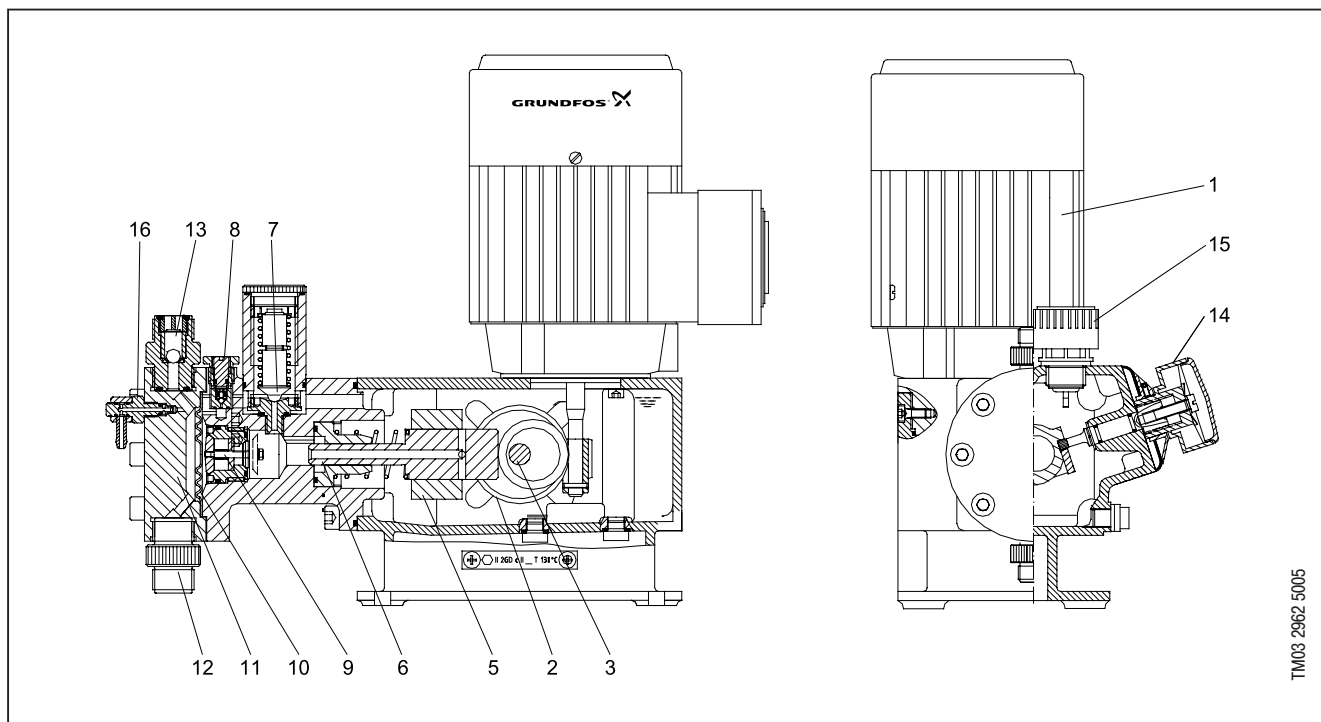
TM03 2162 3805

Чертёж в разрезе, DMH 280

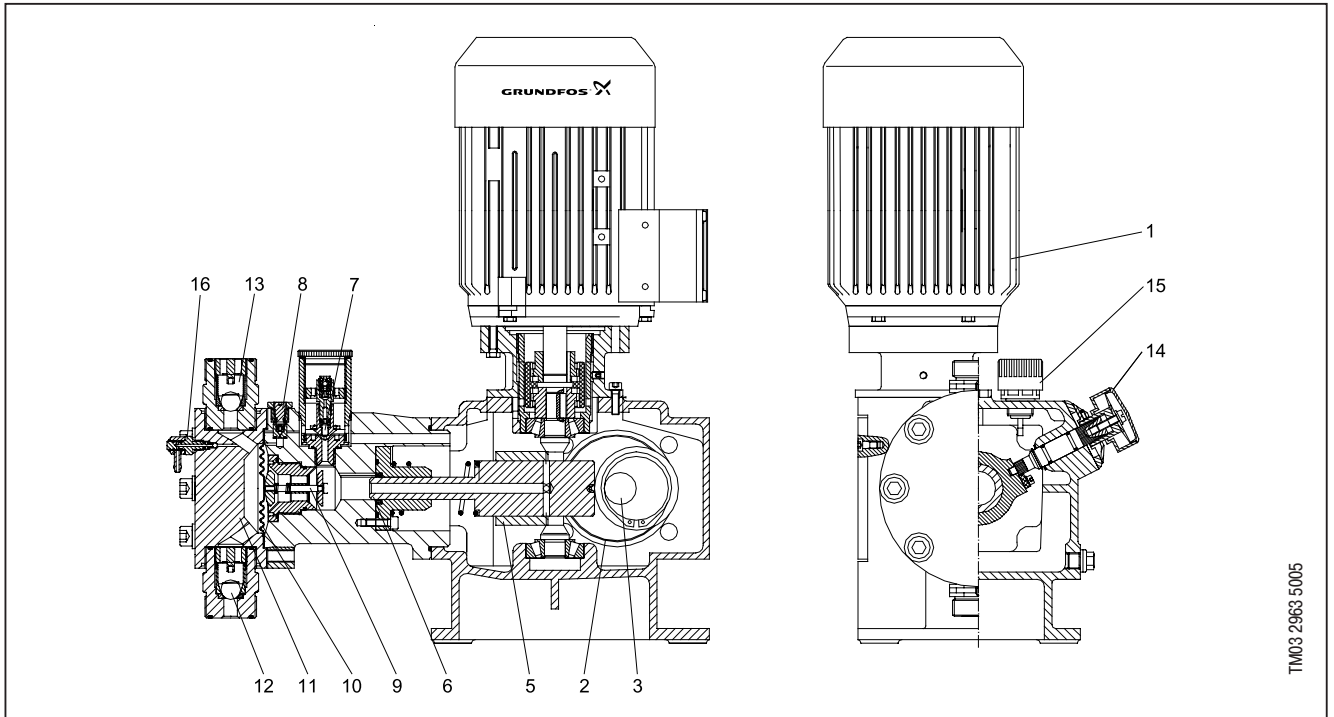


2

Чертёж в разрезе, DMH 281

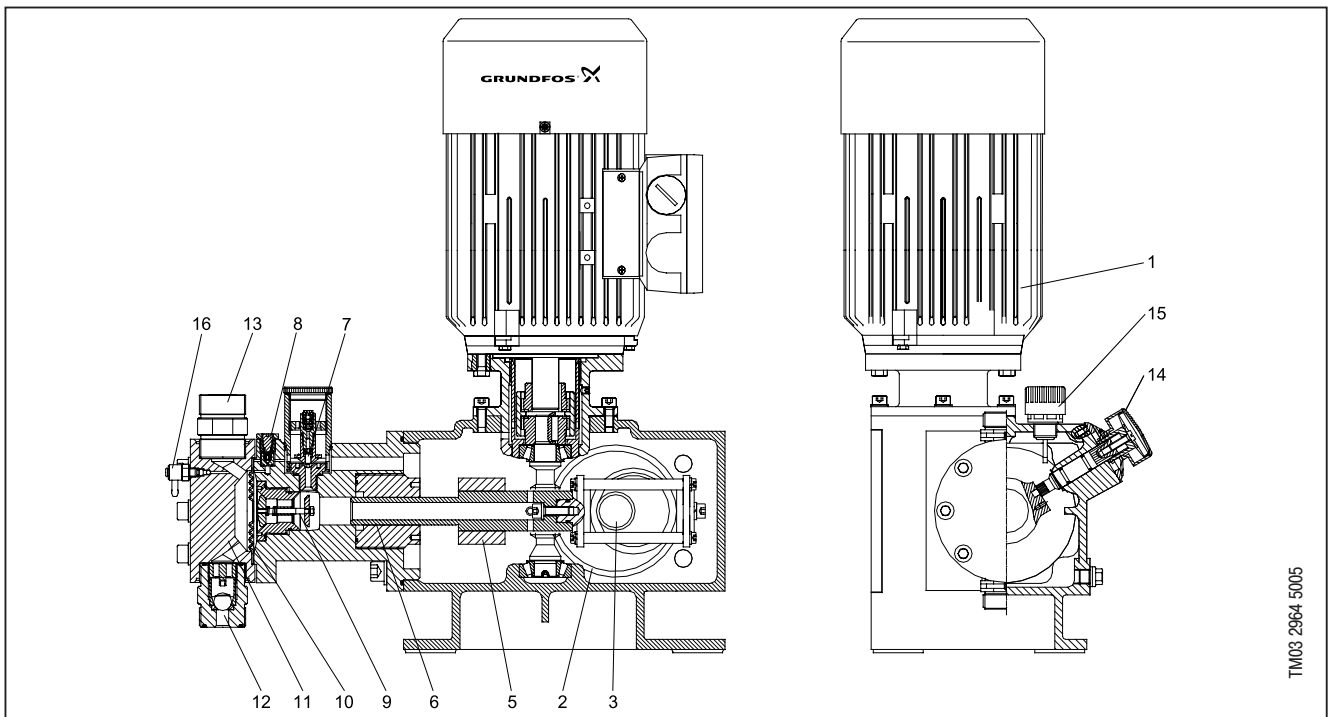


Чертеж в разрезе, DMH 283



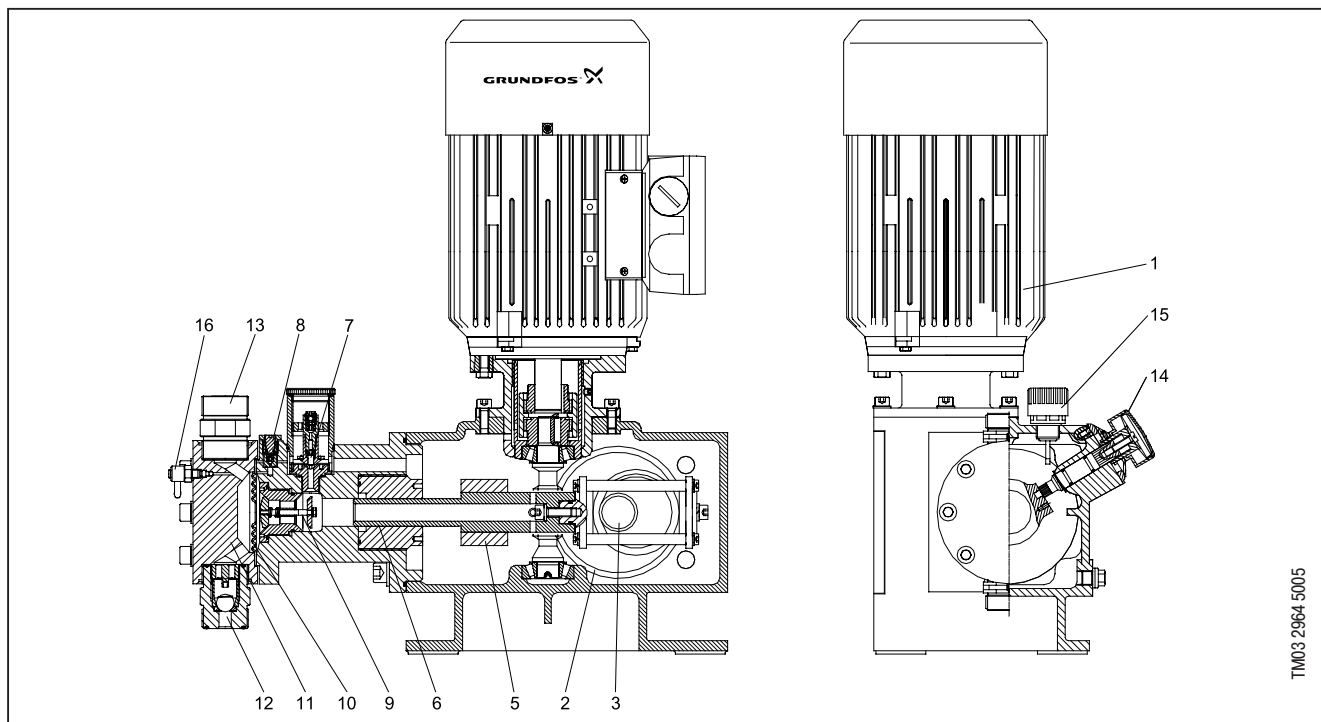
TM03 2963 5005

Чертеж в разрезе, DMH 285



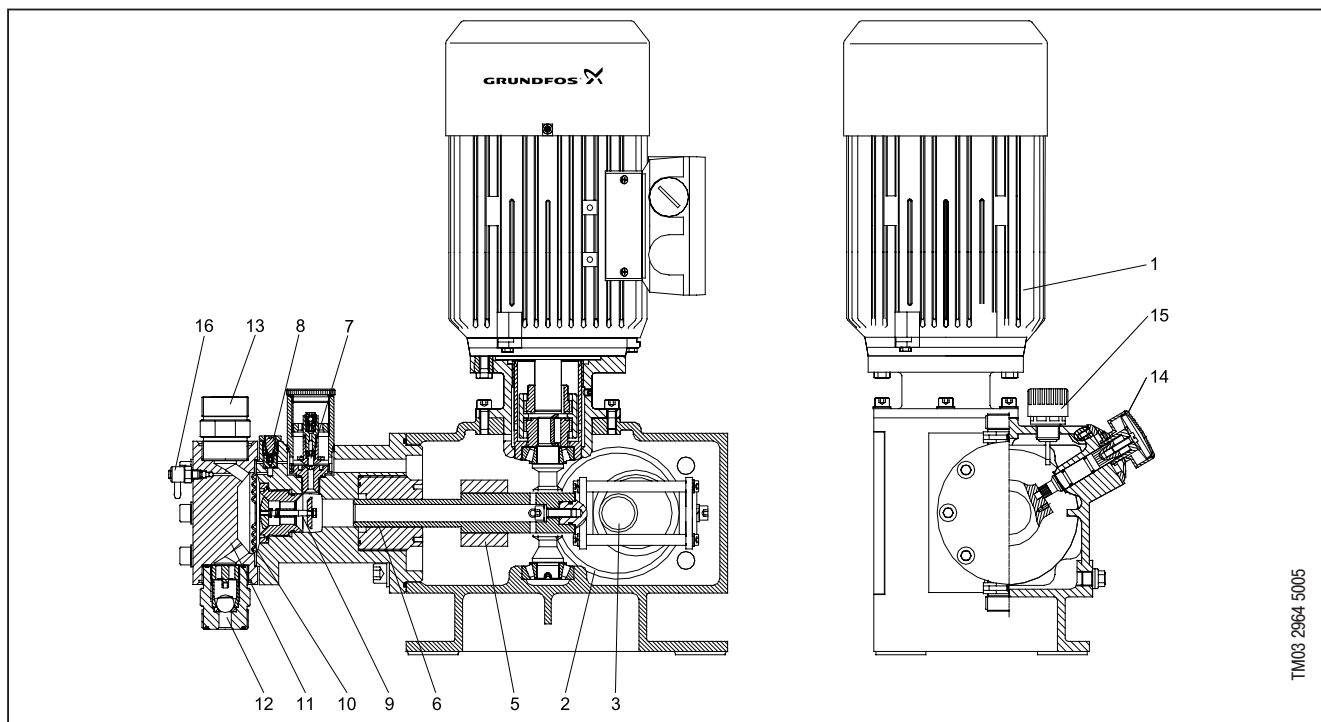
TM03 2964 5005

Чертёж в разрезе, DMH 286

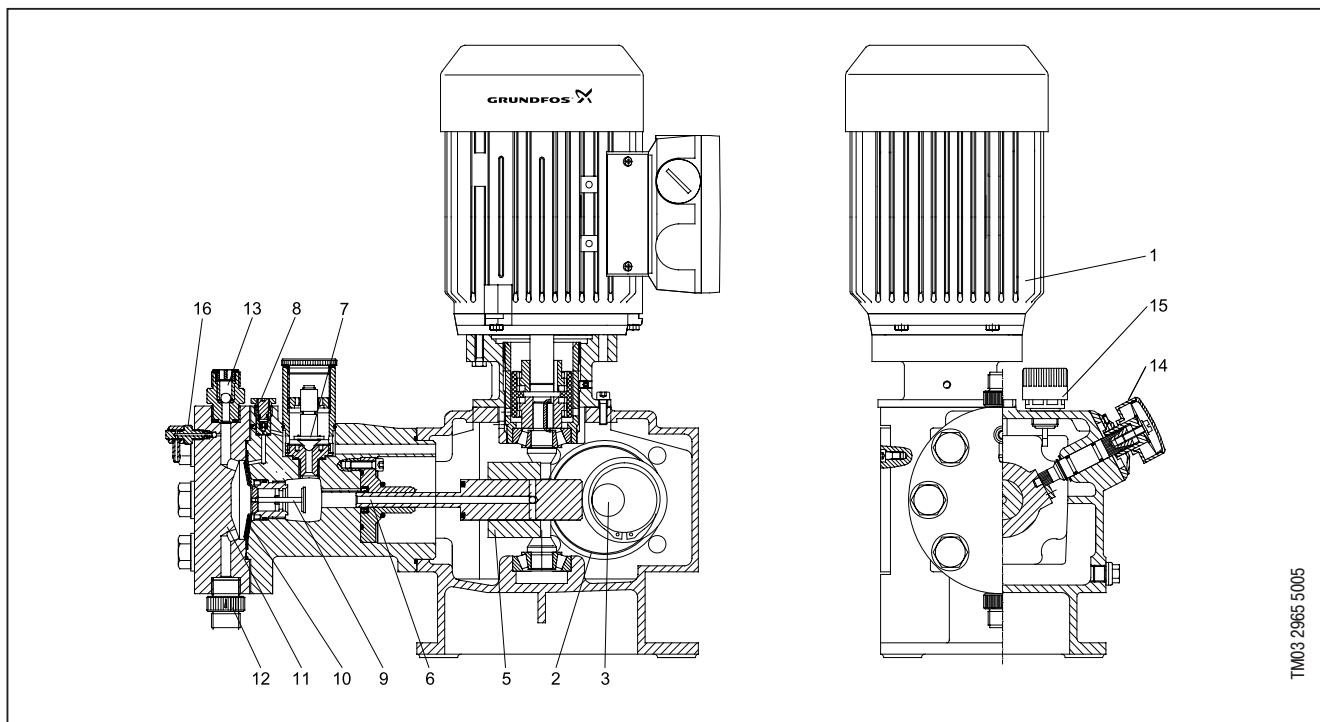


2

Чертёж в разрезе, DMH 287



Чертеж в разрезе, DMH 288



Условия снятия характеристик

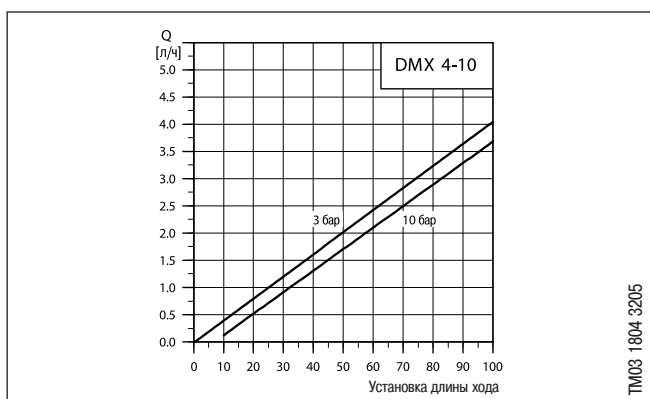
- Рабочие характеристики одинарного насоса (расход удваивается для сдвоенных насосов)
- Дозируемая среда - вода, всасывающая линия с приёмным клапаном, высота залива 0,5 м водяного столба
- Частота сети 50 Гц

Q = расход

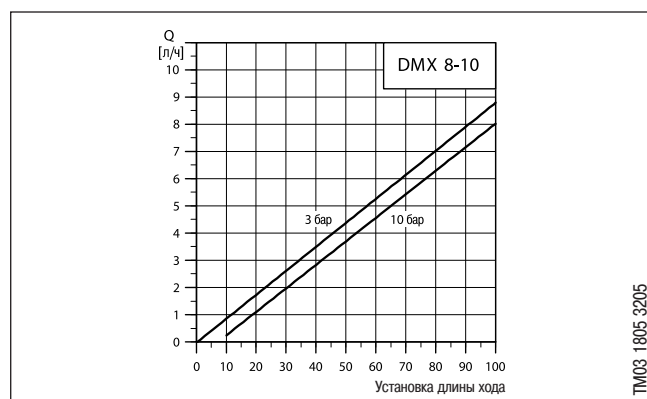
l = установка длины хода

Рабочие характеристики стандартного ряда DMX

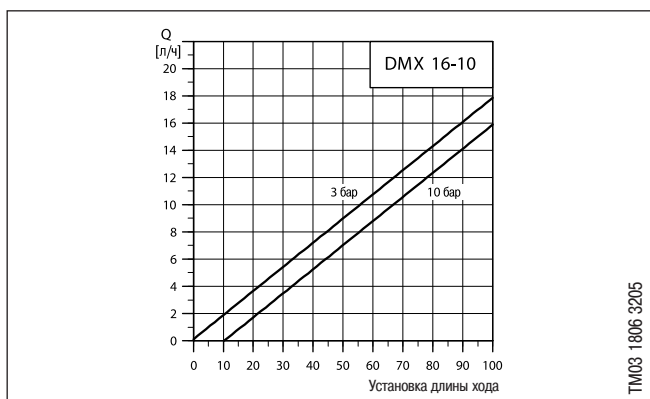
DMX 4-10



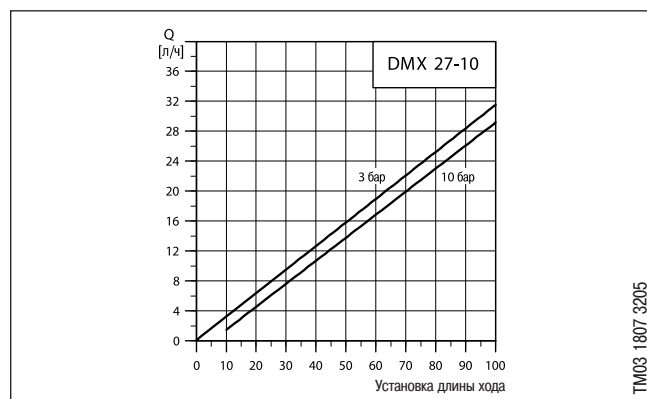
DMX 8-10



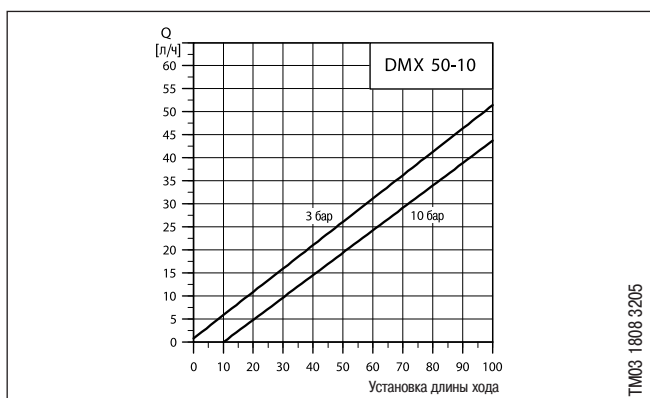
DMX 16-10



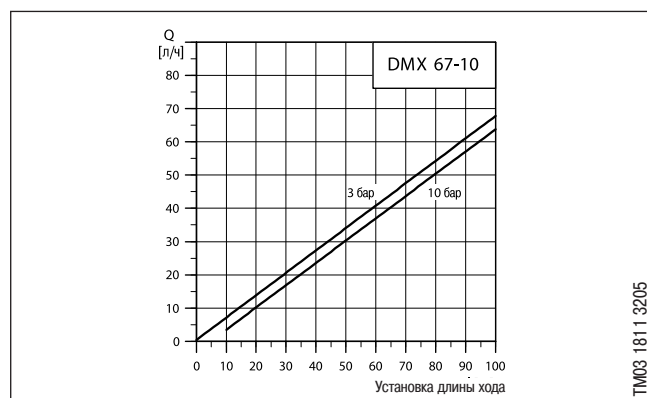
DMX 27-10



DMX 50-10

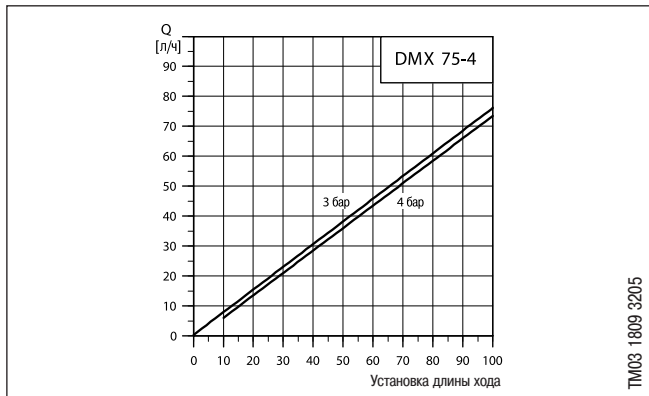


DMX 67-10

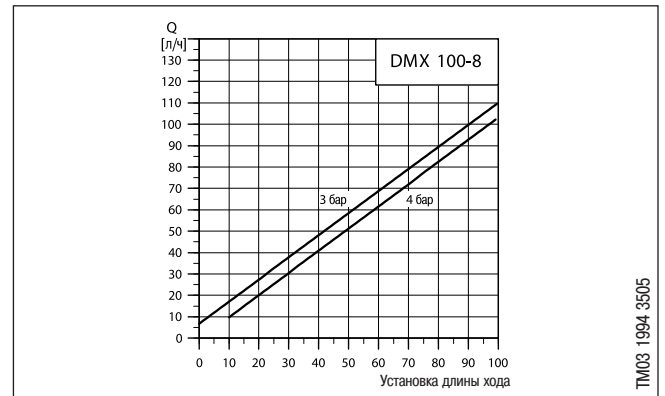


2

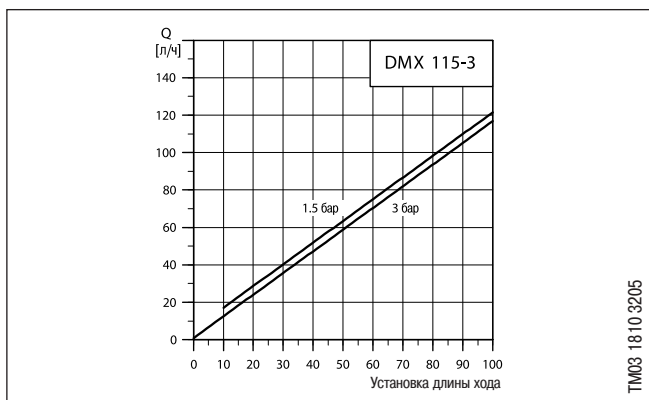
DMX 75-4



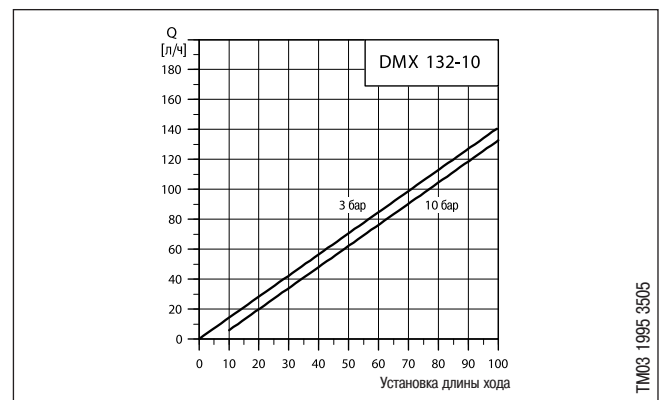
DMX 100-8



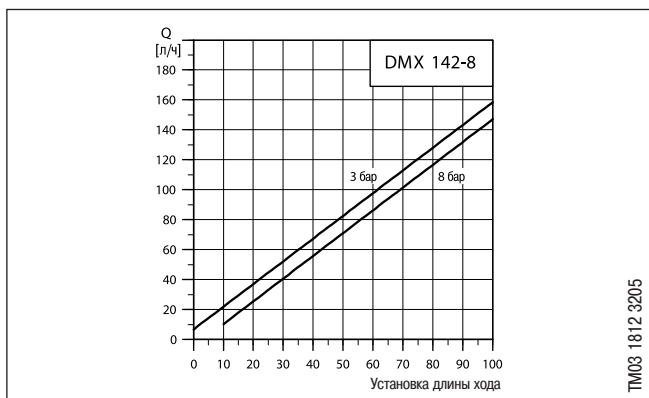
DMX 115-3



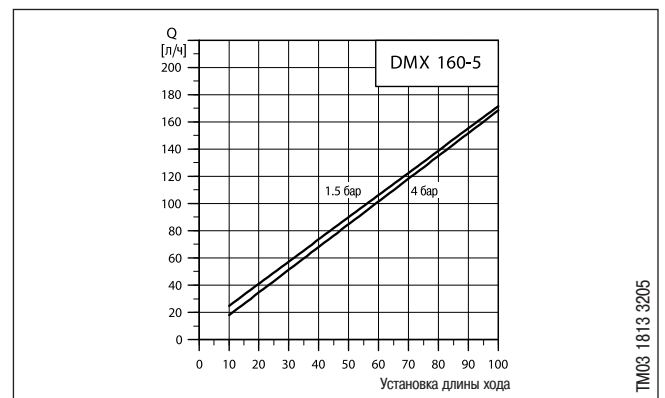
DMX 132-10



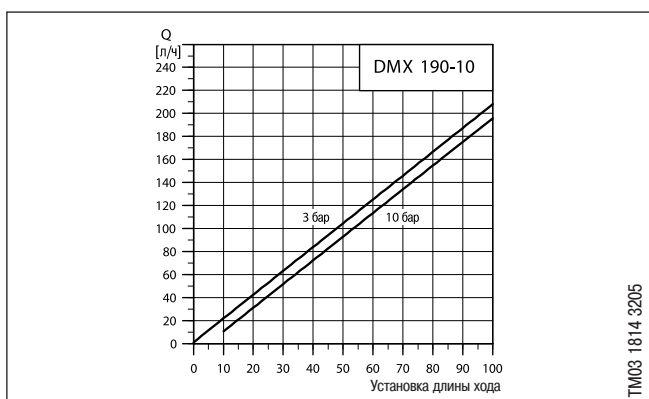
DMX 142-8



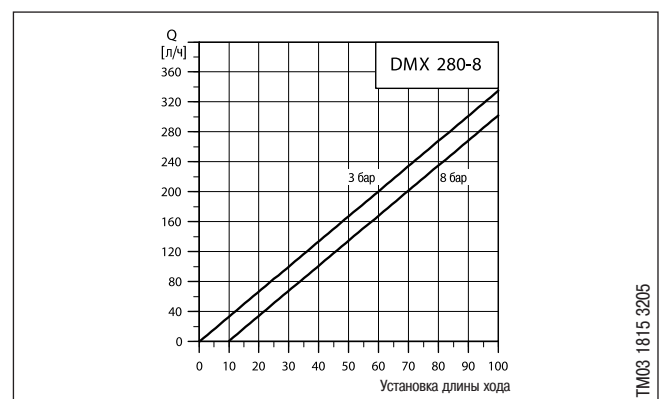
DMX 160-5



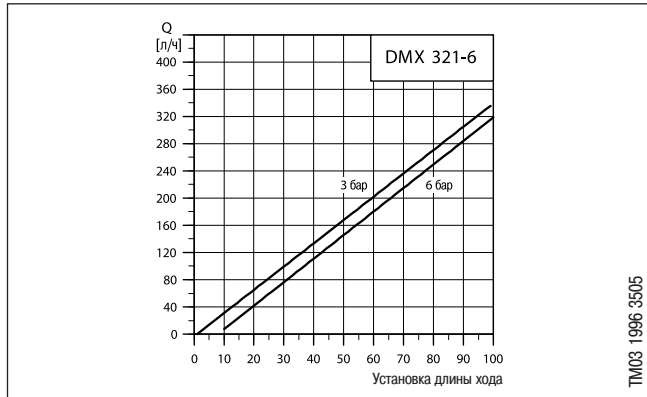
DMX 190-10



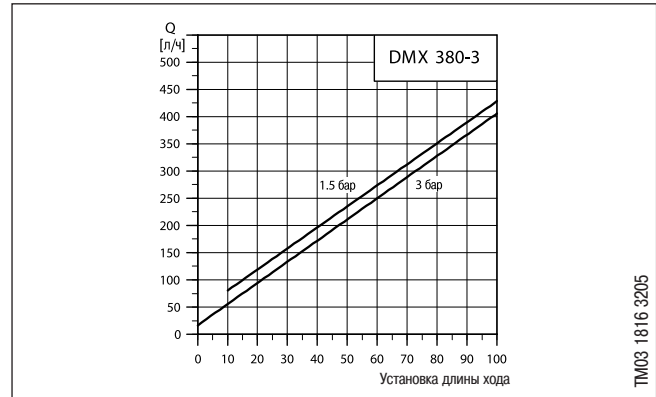
DMX 280-8



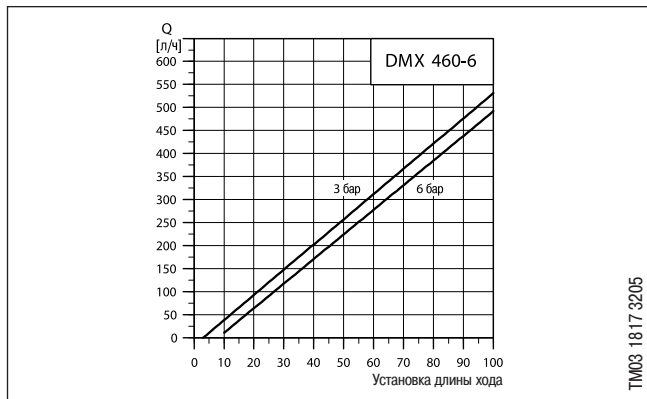
DMX 321-6



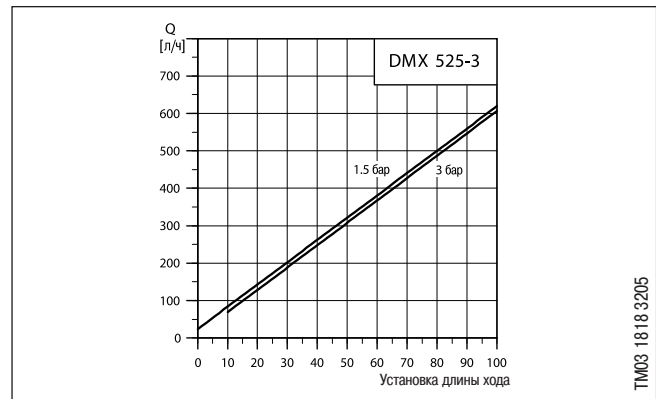
DMX 380-3



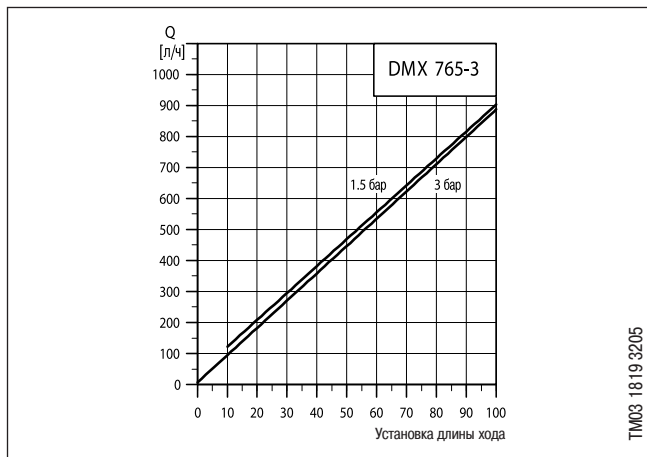
DMX 460-6



DMX 525-3



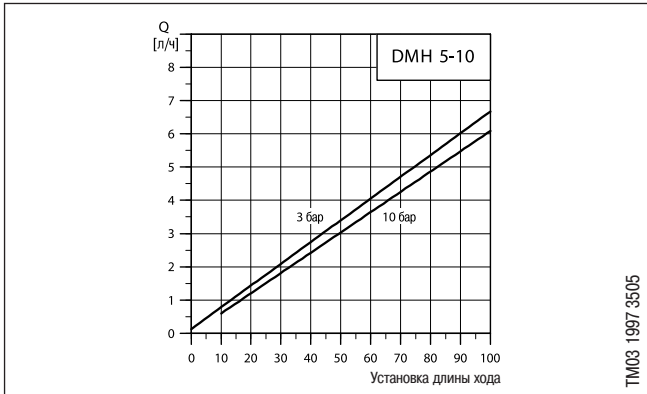
DMX 765-3



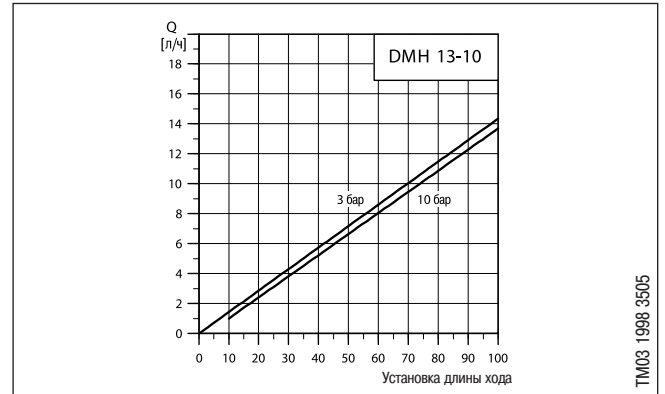
2

Рабочие характеристики стандартного ряда насосов серий DMH 251 - DMH 257

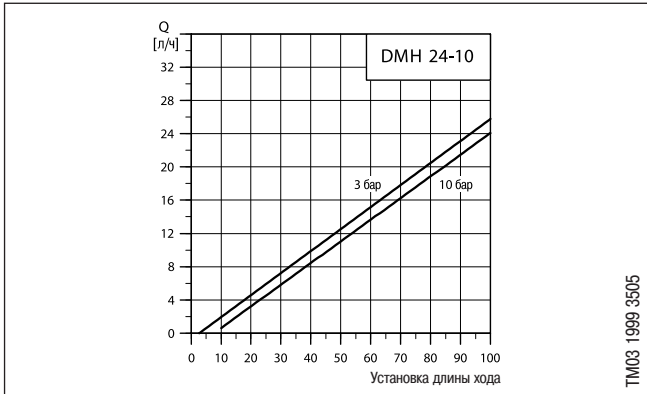
DMH 5-10



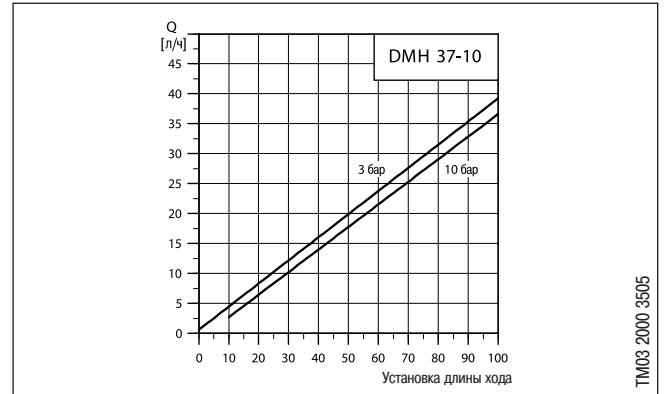
DMH 13-10



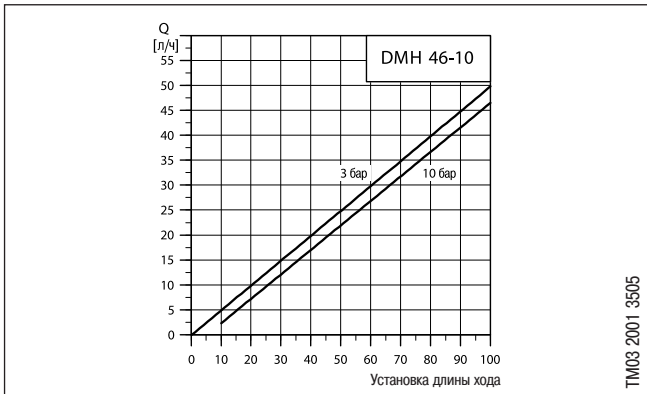
DMH 24-10



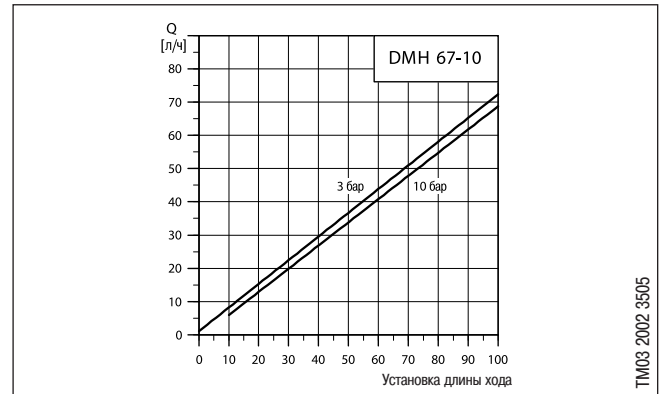
DMH 37-10



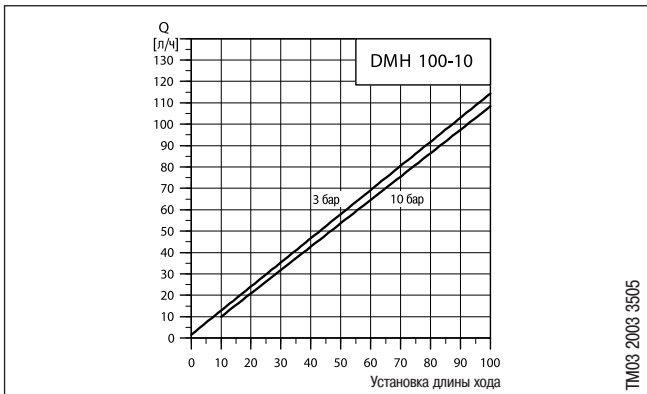
DMH 46-10



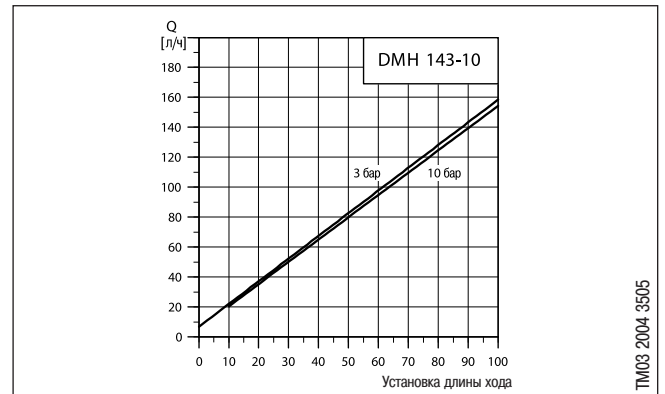
DMH 67-10



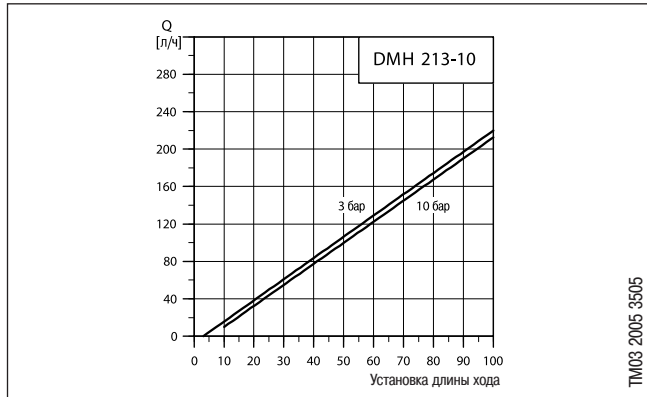
DMH 100-10



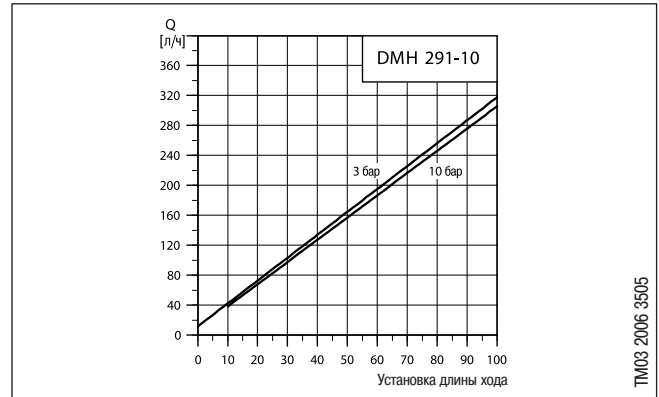
DMH 143-10



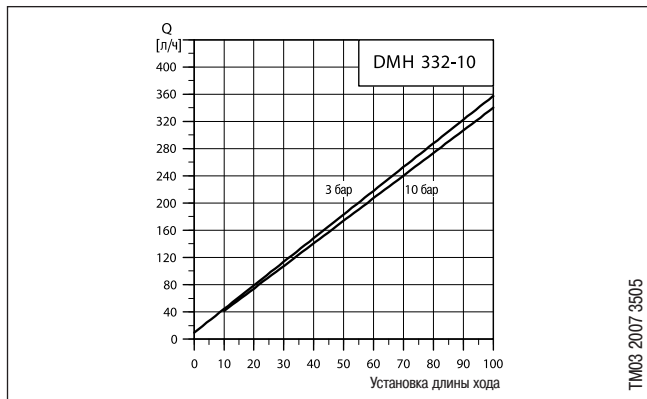
DMH 213-10



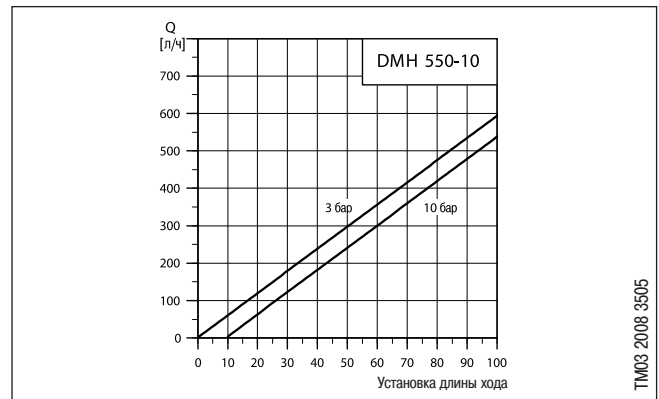
DMH 291-10



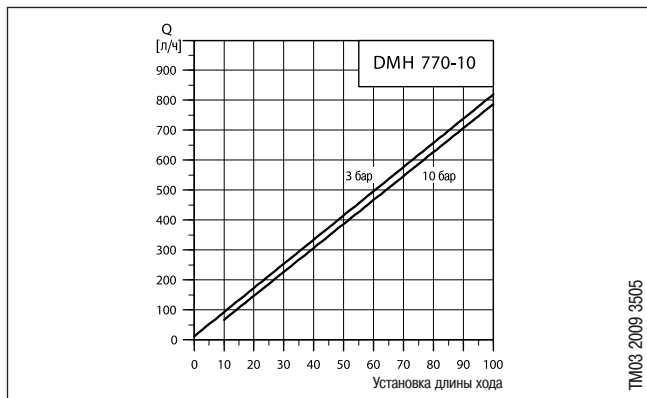
DMH 332-10



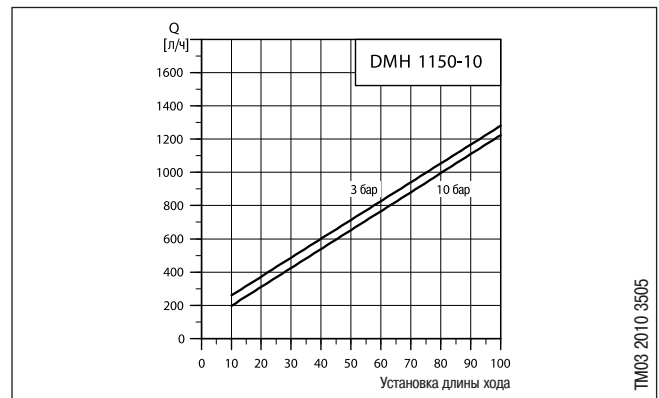
DMH 550-10



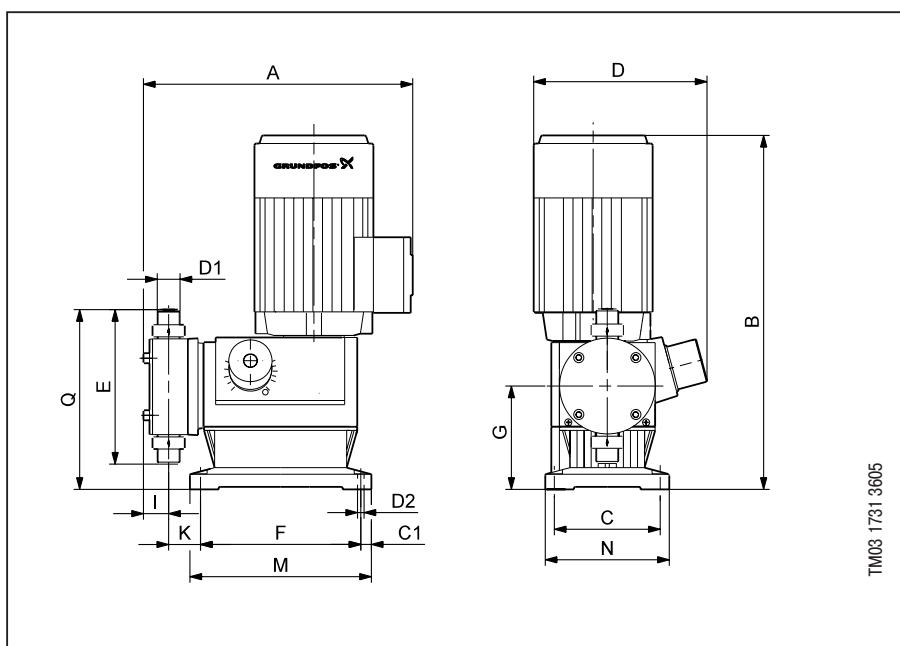
DMH 770-10



DMH 1150-10



Габаритные размеры DMX 221



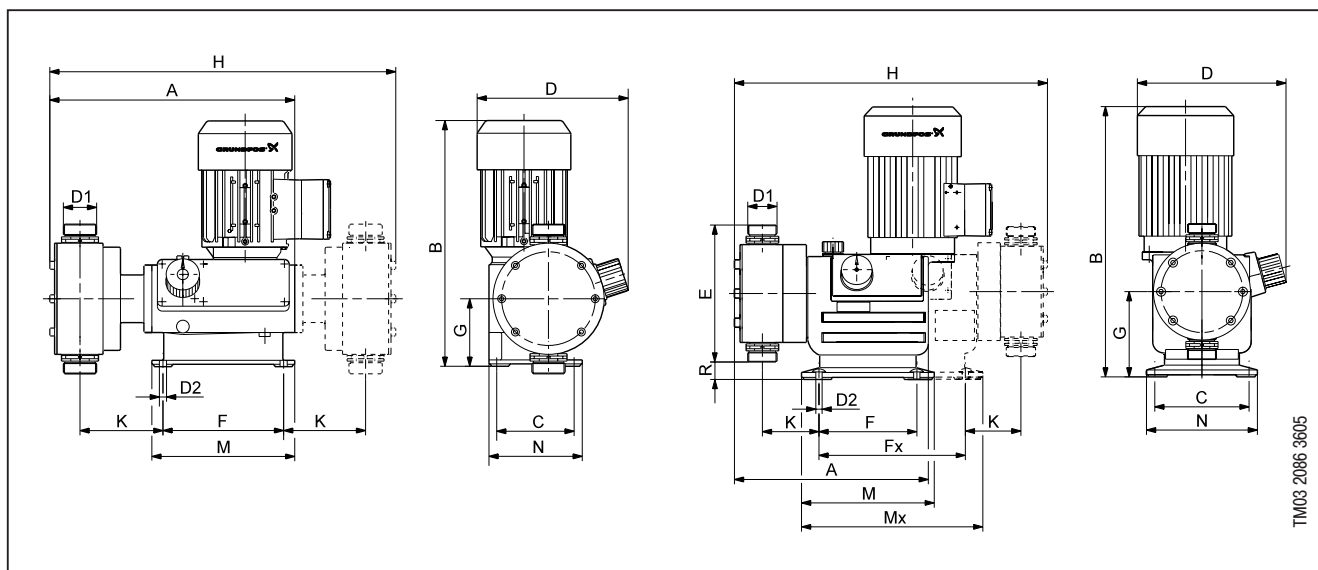
TM03 1731 3605

Наименование	Тип насоса	A	B	C	C1	D	D1	D2	E	F	G	I	K	M	N	Q
DMX 4-10	DMX модель 221	275	319	105	10.5	175	R 5/8"	6.5	153	159	102.5	25	32	180	123	179
DMX 7-10	DMX модель 221	275	319	105	10.5	175	R 5/8"	6.5	153	159	102.5	25	32	180	123	179
DMX 7.2-16*	DMX модель 221	275	319	105	10.5	175	R 5/8"	6.5	153	159	102.5	25	32	180	123	179
DMX 8-10	DMX модель 221	275	319	105	10.5	175	R 5/8"	6.5	153	159	102.5	25	32	180	123	179
DMX 9-10	DMX модель 221	275	319	105	10.5	175	R 5/8"	6.5	153	159	102.5	25	32	180	123	179
DMX 12-10	DMX модель 221	275	319	105	10.5	175	R 5/8"	6.5	153	159	102.5	25	32	180	123	179
DMX 13.7-16*	DMX модель 221	275	319	105	10.5	175	R 5/8"	6.5	153	159	102.5	25	32	180	123	179
DMX 14-10	DMX модель 221	275	319	105	10.5	175	R 5/8"	6.5	153	159	102.5	25	32	180	123	179
DMX 16-10	DMX модель 221	275	319	105	10.5	175	R 5/8"	6.5	153	159	102.5	25	32	180	123	179
DMX 17-4	DMX модель 221	323	319	105	10.5	175	R 1 1/4"	6.5	177	159	102.5	38	64	180	123	192
DMX 18-10	DMX модель 221	275	319	105	10.5	175	R 5/8"	6.5	153	159	102.5	25	32	180	123	179
DMX 25-3	DMX модель 221	330	319	105	10.5	175	R 1 1/4"	6.5	188	159	102.5	40	80	180	123	197
DMX 26-10	DMX модель 221	275	319	105	10.5	175	R 5/8"	6.5	153	159	102.5	25	32	180	123	179
DMX 27-10	DMX модель 221	275	319	105	10.5	175	R 5/8"	6.5	153	159	102.5	25	32	180	123	179
DMX 35-10	DMX модель 221	275	319	105	10.5	175	R 5/8"	6.5	153	159	102.5	25	32	180	123	179
DMX 39-4	DMX модель 221	323	319	105	10.5	175	R 1 1/4"	6.5	177	159	102.5	38	64	180	123	192
DMX 50-10	DMX модель 221	275	319	105	10.5	175	R 5/8"	6.5	153	159	102.5	25	32	180	123	179
DMX 60-3	DMX модель 221	330	319	105	10.5	175	R 1 1/4"	6.5	188	159	102.5	40	80	180	123	197
DMX 75-4	DMX модель 221	323	319	105	10.5	175	R 1 1/4"	6.5	177	159	102.5	38	64	180	123	192
DMX 115-3	DMX модель 221	330	319	105	10.5	175	R 1 1/4"	6.5	188	159	102.5	40	80	180	123	197

*) При эксплуатации с противодавлением 16 бар срок службы диафрагмы уменьшается.

Все размеры даны в мм, кроме D1

Габаритные размеры DMX 226



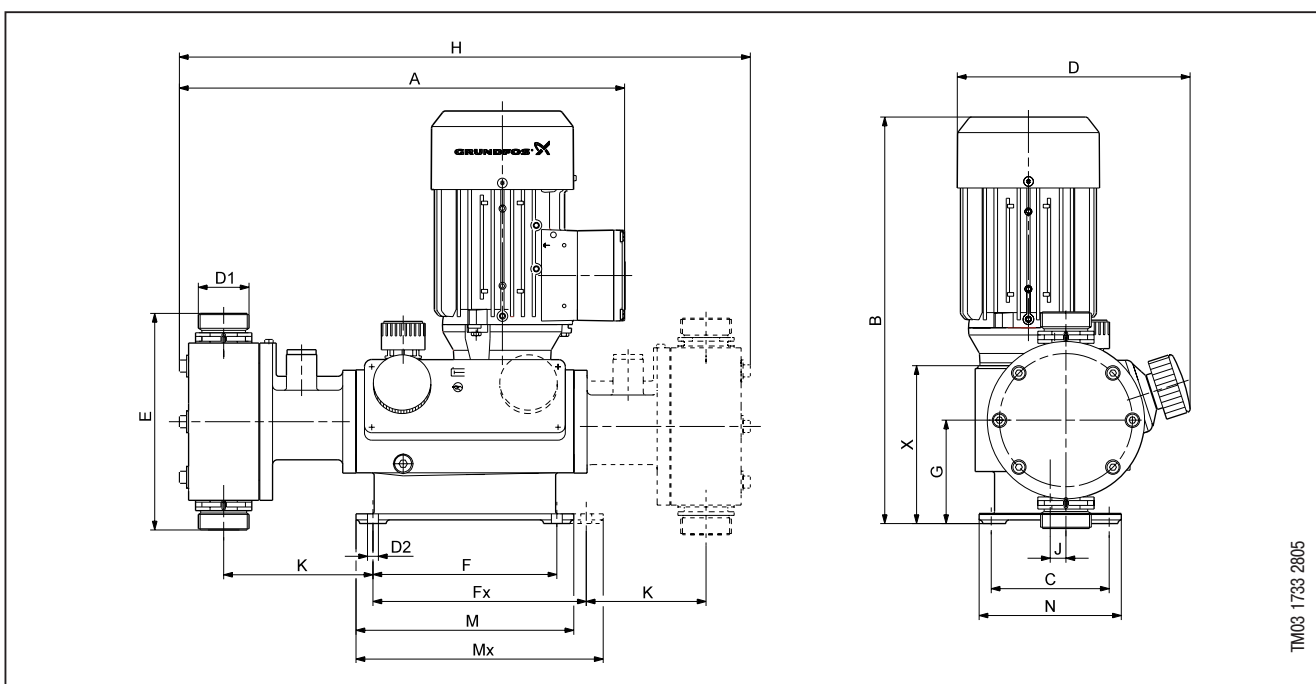
TM03 2086 3605

2

Наименование	Тип насоса	A	B	C	D	D1	D2	E	F	Fx	G	H	K	M	Mx	N	R
DMX 24-8	DMX модель 226 M	302	310	97.5	190	G 1 1/4"	9	178	152	-	85.5	425	104.5	180	180	118	4
DMX 37-5	DMX модель 226 M	302	310	97.5	190	G 1 1/4"	9	178	152	-	85.5	425	104.5	180	180	118	4
DMX 52-8	DMX модель 226 M	302	310	97.5	190	G 1 1/4"	9	178	152	-	85.5	425	104.5	180	180	118	4
DMX 60-3	DMX модель 226 M	302	310	97.5	190	G 1 1/4"	9	178	152	-	85.5	425	104.5	180	180	118	4
DMX 67-10	DMX модель 226 L	366	372	136	222	G 1 1/4"	9	178	140	208	123	440	80	190	258	160	34
DMX 82-5	DMX модель 226 M	302	310	97.5	190	G 1 1/4"	9	178	152	-	85.5	425	104.5	180	180	118	4
DMX 95-8	DMX модель 226 L	366	372	136	222	G 1 1/4"	9	188	140	208	123	444	80	190	258	160	29
DMX 100-8	DMX модель 226 M	302	310	97.5	190	G 1 1/4"	9	178	152	-	85.5	425	104.5	180	180	118	4
DMX 130-3	DMX модель 226 M	302	310	97.5	190	G 1 1/4"	9	178	152	-	85.5	425	104.5	180	180	118	4
DMX 132-10	DMX модель 226 L	366	372	136	222	G 1 1/4"	9	178	140	208	123	440	80	190	258	160	34
DMX 142-8	DMX модель 226 M	302	310	97.5	190	G 1 1/4"	9	178	152	-	85.5	425	104.5	180	180	118	4
DMX 152-6	DMX модель 226 L	-	372	136	222	G 1 1/4"	9	208	140	208	123	453	83	190	258	160	19
DMX 160-5	DMX модель 226 M	302	310	97.5	190	G 1 1/4"	9	178	152	-	85.5	425	104.5	180	180	118	4
DMX 190-8/10	DMX модель 226 L	366	372	136	222	G 1 1/4"	9	178	140	208	123	440	80	190	258	160	34
DMX 199-8	DMX модель 226 L	366	372	136	222	G 1 1/4"	9	188	140	208	123	444	80	190	258	160	29
DMX 230-5	DMX модель 226 M	302	310	97.5	190	G 1 1/4"	9	178	152	-	85.5	425	104.5	180	180	118	4
DMX 249-3	DMX модель 226 L	-	390	136	222	G 2	9	240	140	208	123	498	92	190	258	160	3
DMX 255-3	DMX модель 226 M	302	310	97.5	190	G 1 1/4"	9	178	152	-	85.5	425	104.5	180	180	118	4
DMX 280-6/8	DMX модель 226 L	366	372	136	222	G 1 1/4"	9	188	140	208	123	444	80	190	258	160	29
DMX 315-3	DMX модель 226 L	-	390	136	222	G 2	9	240	140	208	123	498	92	190	258	160	3
DMX 321-4/6	DMX модель 226 L	-	372	136	222	G 1 1/4"	9	208	140	208	123	453	83	190	258	160	19
DMX 380-3	DMX модель 226 M	302	310	97.5	190	G 1 1/4"	9	178	152	-	85.5	425	104.5	180	180	118	4
DMX 460-3.5/6	DMX модель 226 L	-	372	136	222	G 1 1/4"	9	208	140	208	123	453	83	190	258	160	19
DMX 525-3	DMX модель 226 L	-	390	136	222	G 2	9	240	140	208	123	498	92	190	258	160	3
DMX 765-3	DMX модель 226 L	-	390	136	222	G 2	9	240	140	208	123	498	92	190	258	160	3

Все размеры даны в мм, кроме D1

Габаритные размеры DMH



Наименование	Тип насоса	A	B	C	D	D1	D2	E	F	Fx	G	H	J	K	M	Mx	N	X
DMH 2.2-25	DMH модель 251	345	336	97.5	192	R 5/8"	9	160	152	152	85.5	432	16	116	180	180	117.5	130.5
DMH 2.3-16	DMH модель 251	345	336	97.5	192	R 5/8"	9	160	152	152	85.5	432	16	116	180	180	117.5	130.5
DMH 2.4-10	DMH модель 251	345	336	97.5	192	R 5/8"	9	160	152	152	85.5	432	16	116	180	180	117.5	130.5
DMH 4.5-25	DMH модель 251	345	336	97.5	192	R 5/8"	9	160	152	152	85.5	432	16	116	180	180	117.5	130.5
DMH 4.9-16	DMH модель 251	345	336	97.5	192	R 5/8"	9	160	152	152	85.5	432	16	116	180	180	117.5	130.5
DMH 5-10	DMH модель 251	345	336	97.5	192	R 5/8"	9	160	152	152	85.5	432	16	116	180	180	117.5	130.5
DMH 10-16	DMH модель 252	345	336	97.5	192	R 5/8"	9	160	152	152	85.5	432	16	116	180	180	117.5	130.5
DMH 11-10	DMH модель 252	345	336	97.5	192	R 5/8"	9	160	152	152	85.5	432	16	116	180	180	117.5	130.5
DMH 11-25	DMH модель 251	345	336	97.5	192	R 5/8"	9	160	152	152	85.5	432	16	116	180	180	117.5	130.5
DMH 12-16	DMH модель 251	345	336	97.5	192	R 5/8"	9	160	152	152	85.5	432	16	116	180	180	117.5	130.5
DMH 13-10	DMH модель 251	345	336	97.5	192	R 5/8"	9	160	152	152	85.5	432	16	116	180	180	117.5	130.5
DMH 17-25	DMH модель 251	345	336	97.5	192	R 5/8"	9	160	152	152	85.5	432	16	116	180	180	117.5	130.5
DMH 18-16	DMH модель 251	345	336	97.5	192	R 5/8"	9	160	152	152	85.5	432	16	116	180	180	117.5	130.5
DMH 19-10	DMH модель 251	345	336	97.5	192	R 5/8"	9	160	152	152	85.5	432	16	116	180	180	117.5	130.5
DMH 21-10	DMH модель 253	368	336	97.5	192	R 1 1/4"	9	179	152	152	85.5	472	13	124	180	180	117.5	130.5
DMH 21-25	DMH модель 251	345	336	97.5	192	R 5/8"	9	160	152	152	85.5	432	16	116	180	180	117.5	130.5
DMH 23-16	DMH модель 251	345	336	97.5	192	R 5/8"	9	160	152	152	85.5	432	16	116	180	180	117.5	130.5
DMH 23-16	DMH модель 252	345	336	97.5	192	R 5/8"	9	160	152	152	85.5	432	16	116	180	180	117.5	130.5
DMH 24-10	DMH модель 251	345	336	97.5	192	R 5/8"	9	160	152	152	85.5	432	16	116	180	180	117.5	130.5
DMH 24-10	DMH модель 252	345	336	97.5	192	R 5/8"	9	160	152	152	85.5	432	16	116	180	180	117.5	130.5
DMH 36-16	DMH модель 252	345	336	97.5	192	R 5/8"	9	160	152	152	85.5	432	16	116	180	180	117.5	130.5
DMH 37-10	DMH модель 252	345	336	97.5	192	R 5/8"	9	160	152	152	85.5	432	16	116	180	180	117.5	130.5
DMH 43-10	DMH модель 253	368	336	97.5	192	R 1 1/4"	9	179	152	152	85.5	472	13	124	180	180	117.5	130.5
DMH 45-16	DMH модель 252	345	336	97.5	192	R 5/8"	9	160	152	152	85.5	432	16	116	180	180	117.5	130.5
DMH 46-10	DMH модель 252	345	336	97.5	192	R 5/8"	9	160	152	152	85.5	432	16	116	180	180	117.5	130.5
DMH 46-16	DMH модель 254	436	492	156	252	R 1 1/4"	9	207	185	260	126	718	10	185	225	300	180	258
DMH 50-10	DMH модель 254	436	492	156	252	R 1 1/4"	9	207	185	260	126	718	10	185	225	300	180	258
DMH 54-16	DMH модель 252	345	336	97.5	192	R 5/8"	9	160	152	152	85.5	432	16	116	180	180	117.5	130.5
DMH 67-10	DMH модель 253	368	336	97.5	192	R 1 1/4"	9	179	152	152	85.5	472	13	124	180	180	117.5	130.5
DMH 83-10	DMH модель 253	368	336	97.5	192	R 1 1/4"	9	179	152	152	85.5	472	13	124	180	180	117.5	130.5
DMH 97-16	DMH модель 254	436	492	156	252	R 1 1/4"	9	207	185	260	126	718	10	185	225	300	180	258
DMH 100-10	DMH модель 253	368	336	97.5	192	R 1 1/4"	9	179	152	152	85.5	472	13	124	180	180	117.5	130.5
DMH 102-10	DMH модель 254	436	492	156	252	R 1 1/4"	9	207	185	260	126	718	10	185	225	300	180	258
DMH 136-16	DMH модель 254	436	492	156	252	R 1 1/4"	9	207	185	260	126	718	10	185	225	300	180	258

Все размеры даны в мм, кроме D1

Наименование	Тип насоса	A	B	C	D	D1	D2	E	F	Fx	G	H	J	K	M	Mx	N	X
DMH 143-10	DMH модель 254	436	492	156	252	R 1 1/4"	9	207	185	260	126	718	10	185	225	300	180	258
DMH 166-16	DMH модель 254	436	492	156	252	R 1 1/4"	9	207	185	260	126	718	10	185	225	300	180	258
DMH 175-10	DMH модель 254	436	492	156	252	R 1 1/4"	9	207	185	260	126	718	10	185	225	300	180	258
DMH 194-10	DMH модель 255	510	492	156	254	R 1 1/4"	9	228	185	260	126	869	10	253	225	300	180	258
DMH 202-16	DMH модель 254	436	492	156	252	R 1 1/4"	9	207	185	260	126	718	10	185	225	300	180	258
DMH 213-10	DMH модель 254	436	492	156	252	R 1 1/4"	9	207	185	260	126	718	10	185	225	300	180	258
DMH 220-10	DMH модель 257	589	553	170	274	DN 32	9	280	241	333	128.5	980	25	262	290	382	194.5	271
DMH 270-10	DMH модель 255	510	492	156	254	R 1 1/4"	9	228	185	260	126	869	10	253	225	300	180	258
DMH 276-16	DMH модель 254	436	492	156	252	R 1 1/4"	9	207	185	260	126	718	10	185	225	300	180	258
DMH 291-10	DMH модель 254	436	492	156	252	R 1 1/4"	9	207	185	260	126	718	10	185	225	300	180	258
DMH 332-10	DMH модель 255	510	492	156	254	R 1 1/4"	9	228	185	260	126	869	10	253	225	300	180	258
DMH 403-10	DMH модель 255	510	492	156	254	R 1 1/4"	9	228	185	260	126	869	10	253	225	300	180	258
DMH 440-10	DMH модель 257	589	553	170	274	DN 32	9	280	241	333	128.5	980	25	262	290	382	194.5	271
DMH 550-10	DMH модель 255	510	492	156	254	R 1 1/4"	9	228	185	260	126	869	10	253	225	300	180	258
DMH 575-10	DMH модель 257	589	553	170	274	DN 32	9	280	241	333	128.5	980	25	262	290	382	194.5	271
DMH 750-4	DMH модель 257	589	553	170	274	DN 32	9	280	241	333	128.5	980	25	262	290	382	194.5	271
DMH 770-10	DMH модель 257	589	553	170	274	DN 32	9	280	241	333	128.5	980	25	262	290	382	194.5	271
DMH 880-10	DMH модель 257	589	553	170	274	DN 32	9	280	241	333	128.5	980	25	262	290	382	194.5	271
DMH 1150-10	DMH модель 257	589	553	170	274	DN 32	9	280	241	333	128.5	980	25	262	290	382	194.5	271
DMH 1500-4	DMH модель 257	589	553	170	274	DN 32	9	280	241	333	128.5	980	25	262	290	382	194.5	271
DMH 0.6-200	DMH модель 280	365	336	97.5	192	R 3/8"	9	142	152	152	85.5	465	16	114	180	80	117.5	130.5
DMH 1.3-200	DMH модель 280	365	336	97.5	192	R 3/8"	9	142	152	152	85.5	465	16	114	180	180	117.5	130.5
DMH 2.2-200	DMH модель 280	365	336	97.5	192	R 3/8"	9	142	152	152	85.5	465	16	114	180	180	117.5	130.5
DMH 2.5-200	DMH модель 280	365	336	97.5	192	R 3/8"	9	142	152	152	85.5	465	16	14	180	180	117.5	130.5
DMH 3-200	DMH модель 288	425	492	156	155.5	R 5/8"	9	208	185	260	126	700	10	173	225	300	180	258
DMH 3.3-200	DMH модель 280	365	336	97.5	192	R 3/8"	9	142	152	152	85.5	465	16	114	180	180	117.5	130.5
DMH 4.2-100	DMH модель 281	348	336	97.5	192	R 5/8"	9	155	152	152	85.5	432	16	114	180	180	117.5	130.5
DMH 6.4-100	DMH модель 281	348	336	97.5	192	R 5/8"	9	155	152	152	85.5	432	16	114	180	180	117.5	130.5
DMH 7.5-200	DMH модель 288	425	492	156	155.5	R 5/8"	9	208	185	260	126	700	10	173	225	300	180	258
DMH 8-100	DMH модель 281	348	336	97.5	192	R 5/8"	9	155	152	152	85.5	432	16	114	180	180	117.5	130.5
DMH 9-200	DMH модель 287	490	553	170	274	R 5/8"	9	208	240	333	129	814	25	176	290	382	194.5	271
DMH 9.6-100	DMH модель 281	348	336	97.5	192	R 5/8"	9	155	152	152	85.5	432	16	114	180	180	117.5	130.5
DMH 10-200	DMH модель 288	425	492	156	155.5	R 5/8"	9	208	185	260	126	700	10	173	225	300	180	258
DMH 13-200	DMH модель 288	425	492	156	155.5	R 5/8"	9	208	185	260	126	700	10	173	225	300	180	258
DMH 15-200	DMH модель 288	425	492	156	155.5	R 5/8"	9	208	185	260	126	700	10	173	225	300	180	258
DMH 18-200	DMH модель 287	490	553	170	274	R 5/8"	9	208	240	333	129	814	25	176	290	382	194.5	271
DMH 19-100	DMH модель 283	437	493	156	254	R 1 1/4"	9	211	185	260	126	706	10	182	225	300	180	258
DMH 21-200	DMH модель 288	425	492	156	155.5	R 5/8"	9	208	185	260	126	700	10	173	225	300	180	258
DMH 23-200	DMH модель 287	490	553	170	274	R 5/8"	9	208	240	333	129	814	25	176	290	382	194.5	271
DMH 27-100	DMH модель 283	437	493	156	254	R 1 1/4"	9	211	185	260	126	706	10	182	225	300	180	258
DMH 31-200	DMH модель 287	490	553	170	274	R 5/8"	9	208	240	333	129	814	25	176	290	382	194.5	271
DMH 33-100	DMH модель 283	437	493	156	254	R 1 1/4"	9	211	185	260	126	706	10	182	225	300	180	258
DMH 36-200	DMH модель 287	490	553	170	274	R 5/8"	9	208	240	333	129	814	25	176	290	382	194.5	271
DMH 40-100	DMH модель 283	437	493	156	254	R 1 1/4"	9	211	185	260	126	706	10	182	225	300	180	258
DMH 40-100	DMH модель 285	510	553	145.5	274	R 1 1/4"	9	179	240	333	129	820	25	187	290	382	194.5	271
DMH 50-200	DMH модель 287	490	553	170	274	R 5/8"	9	208	240	333	129	814	25	176	290	382	194.5	271
DMH 52-100	DMH модель 285	510	553	145.5	274	R 1 1/4"	9	179	240	333	129	820	25	187	290	382	194.5	271
DMH 55-100	DMH модель 283	437	493	156	254	R 1 1/4"	9	211	185	260	126	706	10	182	225	300	180	258
DMH 70-100	DMH модель 285	510	553	145.5	274	R 1 1/4"	9	179	240	333	129	820	25	187	290	382	194.5	271
DMH 80-100	DMH модель 285	510	553	145.5	274	R 1 1/4"	9	179	240	333	129	820	25	187	290	382	194.5	271
DMH 105-100	DMH модель 285	510	553	145.5	274	R 1 1/4"	9	179	240	333	129	820	25	187	290	382	194.5	271
DMH 170-50	DMH модель 286	510	553	145.5	274	R 1 1/4"	9	234	240	333	129	820	25	191	290	382	194.5	271
DMH 222-50	DMH модель 286	510	553	145.5	274	R 1 1/4"	9	234	240	333	129	820	25	191	290	382	194.5	271

Все размеры даны в мм, кроме D1

Рабочие характеристики DMX 221

Наименование	Модель	Вход [см ²]	50 Гц			Мощность двигателя	
			Произв-ть ¹⁾ [л/ч]	Макс. давление ²⁾ [бар]	Частота ходов [число/мин]	Стандартн. [кВт]	РТС ³⁾ [кВт]
DMX 4-10	DMX модель 221	2.2	4	10	29	0.09	0.09
DMX 7-10	DMX модель 221	3.8	7	10	29	0.09	0.09
DMX 7.2-16*	DMX модель 221	1.9	7.2	16	63	0.09	0.18
DMX 8-10	DMX модель 221	2.2	8	10	63	0.09	0.09
DMX 9-10	DMX модель 221	4.9	9	10	29	0.09	0.09
DMX 12-10	DMX модель 221	6.9	12	10	29	0.09	0.18
DMX 13.7-16*	DMX модель 221	1.9	13.7	16	120	0.09	0.18
DMX 14-10	DMX модель 221	3.8	14	10	63	0.09	0.09
DMX 16-10	DMX модель 221	2.2	16	10	120	0.09	-
DMX 17-4	DMX модель 221	10.4	17	4	29	0.09	0.18
DMX 18-10	DMX модель 221	4.9	18	10	63	0.09	0.09
DMX 25-3	DMX модель 221	16	27	3	29	0.09	0.18
DMX 26-10	DMX модель 221	6.9	26	10	63	0.09	0.18
DMX 27-10	DMX модель 221	3.8	27	10	120	0.09	-
DMX 35-10	DMX модель 221	4.9	35	10	120	0.09	-
DMX 39-4	DMX модель 221	10.4	39	4	63	0.09	0.18
DMX 50-10	DMX модель 221	6.9	50	10	120	0.09	-
DMX 60-3	DMX модель 221	16	60	3	63	0.09	0.18
DMX 75-4	DMX модель 221	10.4	75	4	120	0.09	-
DMX 115-3	DMX модель 221	16	115	3	120	0.09	-

¹⁾ Максимальная производительность измеряется при максимальном противодавлении.

²⁾ Максимальное противодавление

³⁾ РТС для частотного регулирования

*) При эксплуатации с противодавлением 16 бар срок службы диафрагмы уменьшается.

Данные, приведённые в таблице, действительны для:

- воды в качестве дозируемой среды
- высоты залива 0,5 м.В.С.
- полностью вакуумированной дозирующей головки
- трёхфазного электродвигателя, 400 В

Минимальное противодавление 1 бар

Противодавление относится к давлению на нагнетательный клапан насоса. Потери давления до точки дозирования не учитываются.

Рабочие характеристики DMX 226

Наименование	Модель	Вход [см ²]	50 Гц				Мощность двигателя	
			Произв-ть ¹⁾ [л/ч]	Макс. давление ²⁾ 3-фазн. [бар]	Макс. давление ²⁾ 1-фазн. [бар]	Частота ходов [число/мин]	Стандартн. [кВт]	PTC ³⁾ [кВт]
DMX 24-8	DMX модель 226	13.8	24	8	8	29	0.18	-
DMX 37-5	DMX модель 226	22	37	5	5	29	0.18	-
DMX 52-8	DMX модель 226	13.8	52	8	8	63	0.18	-
DMX 60-3	DMX модель 226	36	60	3	3	29	0.18	-
DMX 67-10	DMX модель 226	18.5	67	10	10	57	0.37	0.55
DMX 82-5	DMX модель 226	22	82	5	5	63	0.18	-
DMX 95-8	DMX модель 226	27.8	95	8	8	57	0.37	0.55
DMX 100-8	DMX модель 226	13.8	100	8	8	120	0.18	-
DMX 130-3	DMX модель 226	36	130	3	3	63	0.18	-
DMX 132-10	DMX модель 226	18.5	132	10	10	120	0.37	0.55
DMX 142-8	DMX модель 226	13.8	142	8	8	168	0.18	-
DMX 152-6	DMX модель 226	44.6	152	6	6	57	0.37	0.55
DMX 160-5	DMX модель 226	22	160	5	5	120	0.18	-
DMX 190-8/10	DMX модель 226	18.5	190	10	8	175	0.37	0.55
DMX 199-8	DMX модель 226	27.8	199	8	8	120	0.37	0.55
DMX 230-5	DMX модель 226	22	224	5	5	168	0.18	-
DMX 249-3	DMX модель 226	73	249	3	3	57	0.37	0.55
DMX 255-3	DMX модель 226	36	255	3	3	120	0.18	-
DMX 280-6/8	DMX модель 226	27.8	280	8	6	175	0.37	0.55
DMX 315-3	DMX модель 226	73	315	3	3	72	0.37	0.55
DMX 321-4/6	DMX модель 226	44.6	321	6	4	120	0.37	0.55
DMX 380-3	DMX модель 226	36	380	3	3	168	0.18	-
DMX 460-3.5/6	DMX модель 226	44.6	460	6	3.5	175	0.37	0.55
DMX 525-3	DMX модель 226	73	525	3	3	120	0.37	0.55
DMX 765-3	DMX модель 226	73	765	3	-	175	0.37	0.55

¹⁾ Максимальная производительность измеряется при максимальном противодавлении.

²⁾ Максимальное противодавление

³⁾ PTC для частотного регулирования

Данные, приведённые в таблице, действительны для:

- максимального противодавления
- воды в качестве дозируемой среды
- высоты залива 0,5 м.В.С.
- полностью вакуумированной дозирующей головки
- трёхфазного электродвигателя, 400 В

Рабочие характеристики DMH 251 - 257

Наименование	Модель	50 Гц				Мощность двигателя	
		Вход [см³]	Макс. давление [бар]	Произв-ть ^{1, 2)} [л/ч]	Частота ходов [число/мин]	Стандартн. [кВт]	PTC ³⁾ [кВт]
DMH 2.2-25	DMH модель 251	3.5	25	2.2	14	0.09	0.18
DMH 2.3-16	DMH модель 251	3.5	16	2.3	14	0.06	0.09
DMH 2.4-10	DMH модель 251	3.5	10	2.4	14	0.06	0.09
DMH 4.5-25	DMH модель 251	3.5	25	4.5	29	0.09	0.18
DMH 4.9-16	DMH модель 251	3.5	16	4.9	29	0.06	0.09
DMH 5-10	DMH модель 251	3.5	10	5	29	0.06	0.09
DMH 10-16	DMH модель 252	6.4	16	10	29	0.09	0.18
DMH 11-10	DMH модель 252	6.4	10	11	29	0.09	0.18
DMH 11-25	DMH модель 251	3.5	25	11	63	0.09	0.18
DMH 12-16	DMH модель 251	3.5	16	12	63	0.06	0.09
DMH 13-10	DMH модель 251	3.5	10	13	63	0.06	0.09
DMH 17-25	DMH модель 251	3.5	25	17	96	0.09	-
DMH 18-16	DMH модель 251	3.5	16	18	96	0.06	-
DMH 19-10	DMH модель 251	3.5	10	19	96	0.06	-
DMH 21-10	DMH модель 253	11.3	10	21	29	0.18	0.18
DMH 21-25	DMH модель 251	3.5	25	21	120	0.09	-
DMH 23-16	DMH модель 251	3.5	16	23	120	0.06	-
DMH 23-16	DMH модель 252	6.4	16	23	63	0.09	0.18
DMH 24-10	DMH модель 251	3.5	10	24	120	0.06	-
DMH 24-10	DMH модель 252	6.4	10	24	63	0.09	0.18
DMH 36-16	DMH модель 252	6.4	16	36	96	0.09	-
DMH 37-10	DMH модель 252	6.4	10	37	96	0.09	-
DMH 43-10	DMH модель 253	11.3	10	43	63	0.18	0.18
DMH 45-16	DMH модель 252	6.4	16	45	120	0.09	-
DMH 46-10	DMH модель 252	6.4	10	46	120	0.09	-
DMH 46-16	DMH модель 254	31.6	16	46	26	0.55	0.55
DMH 50-10	DMH модель 254	31.6	10	50	26	0.55	0.55
DMH 54-16	DMH модель 252	6.4	16	54	144	0.09	-
DMH 67-10	DMH модель 253	11.3	10	67	96	0.18	-
DMH 83-10	DMH модель 253	11.3	10	83	120	0.18	-
DMH 97-16	DMH модель 254	31.6	16	97	54	0.55	0.55
DMH 100-10	DMH модель 253	11.3	10	100	144	0.18	-
DMH 102-10	DMH модель 254	31.6	10	102	54	0.55	0.55
DMH 136-16	DMH модель 254	31.6	16	136	75	0.55	0.55
DMH 143-10	DMH модель 254	31.6	10	143	75	0.55	0.55
DMH 166-16	DMH модель 254	31.6	16	166	92	0.55	-
DMH 175-10	DMH модель 254	31.6	10	175	92	0.55	-
DMH 194-10	DMH модель 255	60	10	194	54	0.55	0.55
DMH 202-16	DMH модель 254	31.6	16	202	112	0.55	-
DMH 213-10	DMH модель 254	31.6	10	213	112	0.55	-
DMH 220-10	DMH модель 257	131	10	220	28	1.1	1.5 (2.2*)
DMH 270-10	DMH модель 255	60	10	270	75	0.55	0.75
DMH 276-16	DMH модель 254	31.6	16	276	153	0.55	-
DMH 291-10	DMH модель 254	31.6	10	291	153	0.55	-
DMH 332-10	DMH модель 255	60	10	332	92	0.55	-
DMH 403-10	DMH модель 255	60	10	403	112	0.55	-
DMH 440-10	DMH модель 257	131	10	440	56	1.1	2.2
DMH 550-10	DMH модель 255	60	10	550	153	0.55	2.2
DMH 575-10	DMH модель 257	131	10	575	73	1.1	2.2
DMH 750-4	DMH модель 257	171	4	750	73	1.1	2.2
DMH 770-10	DMH модель 257	131	10	770	98	1.1	2.2
DMH 880-10	DMH модель 257	131	10	880	112	1.1	2.2
DMH 1150-10	DMH модель 257	131	10	1150	146	1.1 (1.5*)	2.2
DMH 1500-4	DMH модель 257	171	4	1500	146	1.1	2.2

¹⁾ Максимальная производительность измеряется при максимальном противодавлении.

²⁾ Производительность указана для одной дозирующей головки. (Расход двоярных насосов равен двойному расходу одинарных насосов).

³⁾ PTC - для регулирования частоты

Рабочие характеристики DMH 280-288

Наименование	Модель	50 Гц				Мощность двигателя	
		Вход [см³]	Произв-ть ^{1, 2)} [л/ч]	Макс. давление [бар]	Частота ходов [число/мин]	Стандартн. [кВт]	РТС ³⁾ [кВт]
DMH 0.6-200	DMH модель 280	0.36	0.63	200	29	0.18	0.18
DMH 1.3-200	DMH модель 280	0.36	1.45	200	63	0.18	0.18
DMH 2.2-200	DMH модель 280	0.36	2.22	200	96	0.18	0.18
DMH 2.5-200	DMH модель 280	0.36	2.81	200	120	0.18	0.18
DMH 3-200	DMH модель 288	2.33	3.6	200	26	0.55	0.55
DMH 3.3-200	DMH модель 280	0.36	3.41	200	144	0.18	0.18
DMH 4.2-100	DMH модель 281	1.1	4.2	100	63	0.18	0.18
DMH 6.4-100	DMH модель 281	1.1	6.4	100	96	0.18	0.18
DMH 7.5-200	DMH модель 288	2.33	7.5	200	54	0.55	0.55
DMH 8-100	DMH модель 281	1.1	8	100	120	0.18	0.18
DMH 9-200	DMH модель 287	6	9	200	28	1.1	1.5
DMH 9.6-100	DMH модель 281	1.1	9.6	100	144	0.18	0.18
DMH 10-200	DMH модель 288	2.33	10.4	200	75	0.55	0.55
DMH 13-200	DMH модель 288	2.33	12.8	200	92	0.55	0.55
DMH 15-200	DMH модель 288	2.33	15.5	200	112	0.55	0.55
DMH 18-200	DMH модель 287	6	18	200	56	1.1	1.5
DMH 19-100	DMH модель 283	6	19	100	54	0.55	0.55
DMH 21-200	DMH модель 288	2.33	21	200	153	0.55	0.55
DMH 23-200	DMH модель 287	6	23	200	73	1.1	1.5
DMH 27-100	DMH модель 283	6	27	100	75	0.55	0.55
DMH 31-200	DMH модель 287	6	31	200	98	1.1	1.5
DMH 33-100	DMH модель 283	6	33	100	92	0.55	0.55
DMH 36-200	DMH модель 287	6	36	200	112	1.1	1.5
DMH 40-100	DMH модель 283	6	40	100	112	0.55	0.55
DMH 40-100	DMH модель 285	12	40	100	56	1.1	1.5
DMH 50-200	DMH модель 287	6	50	200	146	1.1	1.5
DMH 52-100	DMH модель 285	12	52	100	73	1.1	1.5
DMH 55-100	DMH модель 283	6	55	100	153	0.55	0.55
DMH 70-100	DMH модель 285	12	70	100	98	1.1	1.5
DMH 80-100	DMH модель 285	12	80	100	112	1.1	1.5
DMH 105-100	DMH модель 285	12	105	100	146	1.1	1.5
DMH 170-50	DMH модель 286	25.3	170	50	112	1.1	1.5
DMH 222-50	DMH модель 286	25.3	222	50	146	1.1	1.5

1) Максимальная производительность измеряется при максимальном противодавлении.

2) Производительность указана для одной дозирующей головки. (Расход двоянных насосов равен двойному расходу одинарных насосов).

3) РТС - для регулирования частоты

Высота всасывания DMX 221

Наименование	Модель	Рабочие среды с вязкостью как у воды			Рабочие среды с макс. допустим. вязкостью	
		Высота всасывания - 50 Гц		Макс. длина всасыв. линии [м]	Макс. вязкость [мПа · с]	Высота всасывания [м.В.С.]
		Непрерывная работа ¹⁾ [м.В.С.]	Пуск ²⁾ [м.В.С.]			
DMX 4-10	DMX модель 221	4	4	5	400	1
DMX 7-10	DMX модель 221	4	4	5	400	1
DMX 7.2-16*	DMX модель 221	4	4	5	400	1
DMX 8-10	DMX модель 221	4	4	5	400	1
DMX 9-10	DMX модель 221	3	4	4	200	1
DMX 12-10	DMX модель 221	3	4	4	200	1
DMX 13.7-16*	DMX модель 221	4	4	5	200	1
DMX 14-10	DMX модель 221	4	4	5	400	1
DMX 16-10	DMX модель 221	4	4	5	200	1
DMX 17-4	DMX модель 221	1	3	2	200	1 ³⁾
DMX 18-10	DMX модель 221	3	4	4	200	1
DMX 25-3	DMX модель 221	1	1	2	200	1 ³⁾
DMX 26-10	DMX модель 221	3	4	4	200	1 ³⁾
DMX 27-10	DMX модель 221	4	4	5	200	1
DMX 35-10	DMX модель 221	3	4	4	100	1
DMX 39-4	DMX модель 221	1	3	2	100	1
DMX 50-10	DMX модель 221	3	4	4	100	1
DMX 60-3	DMX модель 221	1	1	2	100	1
DMX 75-4	DMX модель 221	1	3	2	100	1 ³⁾
DMX 115-3	DMX модель 221	1	1	2	100	1 ³⁾

¹⁾ Всасывающая линия и дозирующая головка заполнены (непрерывная работа)

²⁾ Всасывающая линия и дозирующая головка не заполнены, но дозирующая головка и клапаны смочены (пуск в эксплуатацию)

³⁾ Высота залива

*) При эксплуатации с противодавлением 16 бар срок службы диафрагмы уменьшается.

Условия испытаний для рабочих сред с вязкостью как у воды

- противодавление от 1,5 до 3 бар
- среды, не являющиеся дегазаторами и абразивными средами
- температура 20°C
- длина хода 100%

Условия испытаний для рабочих сред с максимально допустимой вязкостью

Данные относятся к:

- ньютоновским жидкостям
- неабразивным и незагазованным средам
- температуре 20°C
- стандартному исполнению насосов

Высота всасывания DMX 226

Наименование	Модель	Рабочие среды с вязкостью как у воды			Рабочие среды с макс. допустим. вязкостью	
		Высота всасывания - 50 Гц		Макс. длина всасыв. линии [м]	Макс. вязкость [мПа · с]	Высота всасывания [м.В.С.]
		Непрерывная работа ¹⁾ [м.В.С.]	Пуск ²⁾ [м.В.С.]			
DMX 24-8	DMX модель 226	3	1	4	1000	1
DMX 37-5	DMX модель 226	3	1	3	600	1
DMX 52-8	DMX модель 226	3	1	4	700	1
DMX 60-3	DMX модель 226	2	1	3	500	1
DMX 67-10	DMX модель 226	3	1	4	700	1
DMX 82-5	DMX модель 226	3	1	3	500	1
DMX 95-8	DMX модель 226	3	1	3	500	1
DMX 100-8	DMX модель 226	3	1	4	400	1
DMX 130-3	DMX модель 226	2	1	3	400	0
DMX 132-10	DMX модель 226	3	1	4	400	1
DMX 142-8	DMX модель 226	3	1	4	200	0
DMX 152-6	DMX модель 226	2	1	3	400	0
DMX 160-5	DMX модель 226	3	1	3	200	0
DMX 190-8/10	DMX модель 226	3	1	4	200	0
DMX 199-8	DMX модель 226	3	1	3	200	0
DMX 230-5	DMX модель 226	3	1	3	150	0
DMX 249-3	DMX модель 226	1.5	1	2	100	0
DMX 255-3	DMX модель 226	2	1	3	100	0
DMX 280-6/8	DMX модель 226	3	1	3	150	0
DMX 315-3	DMX модель 226	1.5	1	2	100	0
DMX 321-4/6	DMX модель 226	2	1	3	100	0
DMX 380-3	DMX модель 226	2	1	3	50	0
DMX 460-3.5/6	DMX модель 226	2	1	3	50	0
DMX 525-3	DMX модель 226	1	0.5	2	50	0
DMX 765-3	DMX модель 226	0	0	2	10	0

¹⁾ Всасывающая линия и дозирующая головка заполнены (непрерывная работа)

²⁾ Всасывающая линия и дозирующая головка не заполнены, но дозирующая головка и клапаны смочены (пуск в эксплуатацию)

Условия испытаний для рабочих сред с вязкостью как у воды

- противодействие от 1,5 до 3 бар
- среды, не являющиеся дегазаторами и абразивными средами
- температура 20°C
- длина хода 100%
- стандартное исполнение насоса

Условия испытаний для рабочих сред с максимально допустимой вязкостью

Данные относятся к:

- ньютоновским жидкостям
- неабразивным и незагазованным средам
- температуре 20°C
- стандартному исполнению насосов

Высота всасывания DMH 251-257

Наименование	Модель	Макс. высота всасывания		Макс. давление на входе [бар]	Мин. противодавление на нагнетательный клапан насоса [бар]	Макс. допустимая вязкость при рабочей температуре ¹⁾ [мПа · с]		
		Среды с вязкостью как у воды [м.В.С.]	Среды с макс. допустимой вязкостью [м.В.С.]			0-63 ходов/мин	64-120 ходов/мин	120-> ходов/мин
DMH 2.2-25	DMH модель 251	1	0 *	8	2	300	100	50
DMH 2.3-16	DMH модель 251	1	0 *	8	2	300	100	50
DMH 2.4-10	DMH модель 251	1	0 *	8	2	300	100	50
DMH 4.5-25	DMH модель 251	1	0 *	8	2	300	100	50
DMH 4.9-16	DMH модель 251	1	0 *	8	2	300	100	50
DMH 5-10	DMH модель 251	1	0 *	8	2	300	100	50
DMH 10-16	DMH модель 252	1	0 *	8	2	300	100	50
DMH 11-10	DMH модель 252	1	0 *	8	2	300	100	50
DMH 11-25	DMH модель 251	1	0 *	8	2	300	100	50
DMH 12-16	DMH модель 251	1	0 *	8	2	300	100	50
DMH 13-10	DMH модель 251	1	0 *	8	2	300	100	50
DMH 17-25	DMH модель 251	1	0 *	8	2	300	100	50
DMH 18-16	DMH модель 251	1	0 *	8	2	300	100	50
DMH 19-10	DMH модель 251	1	0 *	8	2	300	100	50
DMH 21-10	DMH модель 253	1	0 *	5	2	300	100	10
DMH 21-25	DMH модель 251	1	0 *	8	2	300	100	50
DMH 23-16	DMH модель 251	1	0 *	8	2	300	100	50
DMH 23-16	DMH модель 252	1	0 *	8	2	300	100	50
DMH 24-10	DMH модель 251	1	0 *	8	2	300	100	50
DMH 24-10	DMH модель 252	1	0 *	8	2	300	100	50
DMH 36-16	DMH модель 252	1	0 *	8	2	300	100	50
DMH 37-10	DMH модель 252	1	0 *	8	2	300	100	50
DMH 43-10	DMH модель 253	1	0 *	5	2	300	100	10
DMH 45-16	DMH модель 252	1	0 *	8	2	300	100	50
DMH 46-10	DMH модель 252	1	0 *	8	2	300	100	50
DMH 46-16	DMH модель 254	1	0 *	5	2	300	100	5
DMH 50-10	DMH модель 254	1	0 *	5	2	300	100	5
DMH 54-16	DMH модель 252	1	0 *	8	2	300	100	50
DMH 67-10	DMH модель 253	1	0 *	5	2	300	100	10
DMH 83-10	DMH модель 253	1	0 *	5	2	300	100	10
DMH 97-16	DMH модель 254	1	0 *	5	2	300	100	5
DMH 100-10	DMH модель 253	0 *	0 *	5	2	300	100	10
DMH 102-10	DMH модель 254	1	0 *	5	2	300	100	5
DMH 136-16	DMH модель 254	1	0 *	5	2	300	100	5
DMH 143-10	DMH модель 254	1	0 *	5	2	300	100	5
DMH 166-16	DMH модель 254	1	0 *	5	2	300	100	5
DMH 175-10	DMH модель 254	1	0 *	5	2	300	100	5
DMH 194-10	DMH модель 255	0 *	0 *	0.8	2	200	100	5
DMH 202-16	DMH модель 254	1	0 *	5	2	300	100	5
DMH 213-10	DMH модель 254	1	0 *	5	2	300	100	5
DMH 220-10	DMH модель 257	1	0 *	0.8	2	200	50	5
DMH 270-10	DMH модель 255	0 *	0 *	0.8	2	200	100	5
DMH 276-16	DMH модель 254	0 *	0 *	5	2	300	100	5
DMH 291-10	DMH модель 254	0 *	0 *	5	2	300	100	5
DMH 332-10	DMH модель 255	0 *	0 *	0.8	2	200	100	5
DMH 403-10	DMH модель 255	0 *	0 *	0.8	2	200	100	5
DMH 440-10	DMH модель 257	1	0 *	0.8	2	200	50	5
DMH 550-10	DMH модель 255	0 *	0 *	0.8	2	200	100	5
DMH 575-10	DMH модель 257	1	0 *	0.8	2	200	50	5
DMH 750-4	DMH модель 257	0 *	0 *	0.8	2	200	50	5
DMH 770-10	DMH модель 257	1	0 *	0.8	2	200	50	5
DMH 880-10	DMH модель 257	0 *	0 *	0.8	2	200	50	5
DMH 1150-10	DMH модель 257	0 *	0 *	0.8	2	200	50	5
DMH 1500-4	DMH модель 257	0 *	0 *	0.8	2	200	50	5

¹⁾ Указанные величины вязкости являются приблизительными и относятся к стандартному исполнению насосов.

Указанные величины действительны для рабочих сред, которые можно охарактеризовать следующим образом:

- ньютоновские жидкости
- незагазованные среды
- не содержат взвесей
- их плотность равна плотности воды

Примечание: Обратите внимание, что вязкость повышается с понижением температуры.

*) Высота залива

Высота всасывания DMH 280-288

Наименование	Модель	Макс. высота всасывания		Макс. давление на входе [бар]	Мин. противодавление на нагнетательный клапан насоса [бар]	Макс. допустимая вязкость при раб. температуре ¹⁾ [мПа · с]		
		Среды с вязкостью как у воды [м.В.С.]	Среды с макс. допустимой вязкостью [м.В.С.]			0-63 ходов/мин	64-120 ходов/мин	120-> ходов/мин
DMH 0.6-200	DMH модель 280	0*	0*	1	2	5	5	5
DMH 1.3-200	DMH модель 280	0*	0*	1	2	5	5	5
DMH 2.2-200	DMH модель 280	0*	0*	1	2	5	5	5
DMH 2.5-200	DMH модель 280	0*	0*	1	2	5	5	5
DMH 3-200	DMH модель 288	1	0*	5	2	100	50	5
DMH 3.3-200	DMH модель 280	0*	0*	1	2	5	5	5
DMH 4.2-100	DMH модель 281	1	0*	10	2	100	50	5
DMH 6.4-100	DMH модель 281	1	0*	10	2	100	50	5
DMH 7.5-200	DMH модель 288	1	0*	5	2	100	50	5
DMH 8-100	DMH модель 281	1	0*	10	2	100	50	5
DMH 9-200	DMH модель 287	1	0*	5	2	100	50	5
DMH 9.6-100	DMH модель 281	1	0	10	2	100	50	5
DMH 10-200	DMH модель 288	1	0*	5	2	100	50	5
DMH 13-200	DMH модель 288	1	0*	5	2	100	50	5
DMH 15-200	DMH модель 288	1	0*	5	2	100	50	5
DMH 18-200	DMH модель 287	1	0*	5	2	100	50	5
DMH 19-100	DMH модель 283	1	0*	5	2	100	50	5
DMH 21-200	DMH модель 288	1	0*	5	2	100	50	5
DMH 23-200	DMH модель 287	1	0*	5	2	100	50	5
DMH 27-100	DMH модель 283	1	0*	5	2	100	50	5
DMH 31-200	DMH модель 287	1	0*	5	2	100	50	5
DMH 33-100	DMH модель 283	1	0*	5	2	100	50	5
DMH 36-200	DMH модель 287	1	0*	5	2	100	50	5
DMH 40-100	DMH модель 283	1	0*	5	2	100	50	5
DMH 40-100	DMH модель 285	1	0*	5	2	100	50	5
DMH 50-200	DMH модель 287	1	0*	5	2	100	50	5
DMH 52-100	DMH модель 285	1	0*	5	2	100	50	5
DMH 55-100	DMH модель 283	1	0*	5	2	100	50	5
DMH 70-100	DMH модель 285	1	0*	5	2	100	50	5
DMH 80-100	DMH модель 285	1	0*	5	2	100	50	5
DMH 105-100	DMH модель 285	1	0*	5	2	100	50	5
DMH 170-50	DMH модель 286	1	0*	5	2	100	50	5
DMH 222-50	DMH модель 286	1	0*	5	2	100	50	5

¹⁾ Указанные величины вязкости являются приблизительными и относятся к стандартному исполнению насосов.

Указанные величины действительны для рабочих сред, которые можно охарактеризовать следующим образом:

- ньютоновские жидкости
- незагазованные среды
- не содержат взвесей
- их плотность равна плотности воды

Примечание: Обратите внимание, что вязкость повышается с понижением температуры.

*) Высота залива

Масса насосов DMX модель 221

Наименование	Масса, [кг]	
	Пластмасса	Нержавеющая сталь
DMX 4-10	5	7
DMX 7-10	5	7
DMX 7.2-16	5	7
DMX 8-10	5	7
DMX 9-10	5	7
DMX 12-10	5	7
DMX 13.7-16	5	7
DMX 14-10	5	7
DMX 16-10	5	7
DMX 17-4	7.5	12
DMX 18-10	5	7
DMX 25-3	8	13
DMX 26-10	5	7
DMX 27-10	5	7
DMX 35-10	5	7
DMX 39-4	7.5	12
DMX 50-10	5	7
DMX 60-3	8	13
DMX 75-4	7.5	12
DMX 115-3	8	13

В таблице приведены приблизительные данные

Масса насосов DMX модель 226

Наименование	Масса, [кг]			
	Одинарный насос		Сдвоенный насос	
	ПВХ	Нержавеющая сталь	ПВХ	Нержавеющая сталь
DMX 24-8	15	21	24	36
DMX 37-5	15	21	24	36
DMX 52-8	15	21	24	36
DMX 60-3	15	21	24	36
DMX 67-10	21	30	30	48
DMX 82-5	15	21	24	36
DMX 95-8	21	30	30	48
DMX 100-8	15	21	24	36
DMX 130-3	15	21	24	36
DMX 132-10	21	30	30	48
DMX 142-8	15	21	24	36
DMX 152-6	21	30	30	48
DMX 160-5	15	21	24	36
DMX 190-8/10	21	30	30	48
DMX 199-8	21	30	30	48
DMX 230-5	15	21	24	36
DMX 249-3	21	30	30	48
DMX 255-3	15	21	24	36
DMX 280-6/8	21	30	30	48
DMX 315-3	21	30	30	48
DMX 321-4/6	21	30	30	48
DMX 380-3	15	21	24	36
DMX 460-3.5/6	21	30	30	48
DMX 525-3	21	30	30	48
DMX 765-3	21	30	30	48

В таблице приведены приблизительные данные

Масса насосов DMH модель 251-257

Наименование	Модель	Масса, [кг]	
		Одинарный насос	Сдвоенный насос
DMH 2.2-25	DMH модель 251	8-9.5	11-13
DMH 2.3-16	DMH модель 251	8-9.5	11-13
DMH 2.4-10	DMH модель 251	8-9.5	11-13
DMH 4.5-25	DMH модель 251	8-9.5	11-13
DMH 4.9-16	DMH модель 251	8-9.5	11-13
DMH 5-10	DMH модель 251	8-9.5	11-13
DMH 10-16	DMH модель 252	8-9.5	11-13
DMH 11-10	DMH модель 252	8-9.5	11-13
DMH 11-25	DMH модель 251	8-9.5	11-13
DMH 12-16	DMH модель 251	8-9.5	11-13
DMH 13-10	DMH модель 251	8-9.5	11-13
DMH 17-25	DMH модель 251	8-9.5	11-13
DMH 18-16	DMH модель 251	8-9.5	11-13
DMH 19-10	DMH модель 251	8-9.5	11-13
DMH 21-10	DMH модель 253	11.3-16	16-25
DMH 21-25	DMH модель 251	8-9.5	11-13
DMH 23-16	DMH модель 251	8-9.5	11-13
DMH 23-16	DMH модель 252	8-9.5	11-13
DMH 24-10	DMH модель 251	8-9.5	11-13
DMH 24-10	DMH модель 252	8-9.5	11-13
DMH 36-16	DMH модель 252	8-9.5	11-13
DMH 37-10	DMH модель 252	8-9.5	11-13
DMH 43-10	DMH модель 253	11.3-16	16-25
DMH 45-16	DMH модель 252	8-9.5	11-13
DMH 46-10	DMH модель 252	8-9.5	11-13
DMH 46-16	DMH модель 254	32-37	46-56
DMH 50-10	DMH модель 254	32-37	46-56
DMH 54-16	DMH модель 252	8-9.5	11-13
DMH 67-10	DMH модель 253	11.3-16	16-25
DMH 83-10	DMH модель 253	11.3-16	16-25
DMH 97-16	DMH модель 254	32-37	46-56
DMH 100-10	DMH модель 253	11.3-16	16-25
DMH 102-10	DMH модель 254	32-37	46-56
DMH 136-16	DMH модель 254	32-37	46-56
DMH 143-10	DMH модель 254	32-37	46-56
DMH 166-16	DMH модель 254	32-37	46-56
DMH 175-10	DMH модель 254	32-37	46-56
DMH 194-10	DMH модель 255	34-35	49-51
DMH 202-16	DMH модель 254	32-37	46-56
DMH 213-10	DMH модель 254	32-37	46-56
DMH 220-10	DMH модель 257	34-35	49-51
DMH 270-10	DMH модель 255	34-35	49-51
DMH 276-16	DMH модель 254	32-37	46-56
DMH 291-10	DMH модель 254	32-37	46-56
DMH 332-10	DMH модель 255	34-35	49-51
DMH 403-10	DMH модель 255	34-35	49-51
DMH 440-10	DMH модель 257	34-35	49-51
DMH 550-10	DMH модель 255	34-35	49-51
DMH 575-10	DMH модель 257	34-35	49-51
DMH 770-10	DMH модель 257	34-35	49-51
DMH 880-10	DMH модель 257	34-35	49-51
DMH 1150-10	DMH модель 257	34-35	49-51
DMH 1500-4	DMH модель 257	34-35	49-51

Масса меняется в зависимости от исполнения дозирующей головки.

В таблице приведены приблизительные данные

Масса насосов DMH модель 280-288

Наименование	Модель	Масса, [кг]	
		Одинарный насос	Сдвоенный насос
DMH 0.6-200	DMH модель 280	13.7	20.4
DMH 1.3-200	DMH модель 280	13.7	20.4
DMH 2.2-200	DMH модель 280	13.7	20.4
DMH 2.5-200	DMH модель 280	13.7	20.4
DMH 3-200	DMH модель 288	36	54
DMH 3.3-200	DMH модель 280	13.7	20.4
DMH 4.2-100	DMH модель 281	13	19
DMH 6.4-100	DMH модель 281	13	19
DMH 7.5-200	DMH модель 288	36	54
DMH 8-100	DMH модель 281	13	19
DMH 9-200	DMH модель 287	45	71
DMH 9.6-100	DMH модель 281	13	19
DMH 10-200	DMH модель 288	36	54
DMH 13-200	DMH модель 288	36	54
DMH 15-200	DMH модель 288	36	54
DMH 18-200	DMH модель 287	45	71
DMH 19-100	DMH модель 283	36	54
DMH 21-200	DMH модель 288	36	54
DMH 23-200	DMH модель 287	45	71
DMH 27-100	DMH модель 283	36	54
DMH 31-200	DMH модель 287	45	71
DMH 33-100	DMH модель 283	36	54
DMH 36-200	DMH модель 287	45	71
DMH 40-100	DMH модель 283	36	54
DMH 40-100	DMH модель 285	43	64
DMH 50-200	DMH модель 287	45	71
DMH 52-100	DMH модель 285	43	64
DMH 55-100	DMH модель 283	36	54
DMH 70-100	DMH модель 285	43	64
DMH 80-100	DMH модель 285	43	64
DMH 105-100	DMH модель 285	43	64
DMH 170-50	DMH модель 286	45	71
DMH 222-50	DMH модель 286	45	71

Масса приведена для исполнения из нержавеющей стали

Стандартный ряд DMX (от 4 до 765 л/ч)

Макс. производ-ть [л/ч]	Макс. давление [бар]	Материал дозирующей головки	Материал прокладок	Материал шариковых клапанов	Соединения	Типовое обозначение Grundfos	№ продукта
4	10	Полипропилен	EPDM	PTFE	Шланг 6*9 PE	DMX 4-10 B-B-PP/E/T-X-E144X	96293585
4	10	Нержавеющая сталь	FKM	SS	Rp 1/4"	DMX 4-10 B-B-SS/V/X-X-E1AAX	96293586
8	10	Полипропилен	EPDM	PTFE	Шланг 6*9 PE	DMX 8-10 B-PP/E/T-X-E144X	96293587
8	10	Нержавеющая сталь	FKM	SS	Rp 1/4"	DMX 8-10 B-SS/V/SS-X-E1AAX	96293588
16	10	Полипропилен	EPDM	PTFE	Шланг 6*9 PE	DMX 16-10 B-PP/E/T-X-E144XX	96293589
16	10	Нержавеющая сталь	FKM	SS	Rp 1/4"	DMX 16-10 B-SS/V/SS-X-E1AAX	96293590
27	10	Полипропилен	EPDM	PTFE	Шланг 6*9 PE	DMX 27-10 B-PP/E/T-X-E144X	96293591
27	10	Нержавеющая сталь	FKM	SS	Rp 1/4"	DMX 27-10 B-SS/V/SS-X-E1AAX	96293592
50	10	Полипропилен	EPDM	PTFE	Шланг 6*9 PE	DMX 50-10 B-PP/E/T-X-E144X	96293593
50	10	Нержавеющая сталь	FKM	SS	Rp 1/4"	DMX 50-10 B-SS/V/SS-X-E1AAX	96293594
67	10	Полипропилен	EPDM	PTFE	19/27 мм, 25/34 мм	DMX 67-10 B-PP/E/T-X-E1QQX	96293599
67	10	Нержавеющая сталь	FKM	SS	Rp 3/4"	DMX 67-10 B-SS/V/SS-X-E1A1A1X	96293600
75	4	Полипропилен	EPDM	PTFE	19/27 мм, 25/34 мм	DMX 75-4 B-PP/E/T-X-E1QQX	96293595
75	4	Нержавеющая сталь	FKM	SS	Rp 3/4"	DMX 75-4 B-SS/V/SS-X-E1A1A1X	96293596
100	8	Полипропилен	EPDM	PTFE	19/27 мм, 25/34 мм	DMX 100-8 B-PP/E/T-X-E1QQX	96293601
100	8	Нержавеющая сталь	FKM	SS	Rp 3/4"	DMX 100-8 B-SS/V/SS-X-E1A1A1X	96293602
115	3	Полипропилен	EPDM	PTFE	19/27 мм, 25/34 мм	DMX 115-3 B-PP/E/T-X-E1QQX	96293597
115	3	Нержавеющая сталь	FKM	SS	Rp 3/4"	DMX 115-3 B-SS/V/SS-X-E1A1A1X	96293598
132	10	Полипропилен	EPDM	PTFE	19/27 мм, 25/34 мм	DMX 132-10 B-PP/E/T-X-E1QQX	96293603
132	10	Нержавеющая сталь	FKM	SS	Rp 3/4"	DMX 132-10 B-SS/V/SS-X-E1A1A1X	96293604
142	8	Полипропилен	EPDM	PTFE	19/27 мм, 25/34 мм	DMX 142-8 B-PP/E/T-X-E1QQX	96293605
142	8	Нержавеющая сталь	FKM	SS	Rp 3/4"	DMX 142-8 B-SS/V/SS-X-E1A1A1X	96293606
160	5	Полипропилен	EPDM	PTFE	19/27 мм, 25/34 мм	DMX 160-5 B-PP/E/T-X-E1QQX	96293607
160	5	Нержавеющая сталь	FKM	SS	Rp 3/4"	DMX 160-5 B-SS/V/SS-X-E1A1A1X	96293608
190	8	Полипропилен	EPDM	PTFE	19/27 мм, 25/34 мм	DMX 190-10 B-PP/E/T-X-E1QQX	96293609
190	8	Нержавеющая сталь	FKM	PTFE	Rp 3/4"	DMX 190-10 B-SS/V/SS-X-E1A1A1X	96293610
280	8	Полипропилен	EPDM	PTFE	19/27 мм, 25/34 мм	DMX 280-8 B-PP/E/T-X-E1QQX	96293611
280	8	Нержавеющая сталь	FKM	SS	Rp 3/4"	DMX 280-8 B-SS/V/SS-X-E1A1A1X	96293612
321	6	Полипропилен	EPDM	PTFE	19/27 мм, 25/34 мм	DMX 321-6 B-PP/E/T-X-E1QQX	96293613
321	6	Нержавеющая сталь	FKM	SS	Rp 3/4"	DMX 321-6 B-SS/V/SS-X-E1A1A1X	96293614
380	3	Полипропилен	EPDM	PTFE	19/27 мм, 25/34 мм	DMX 380-3 B-PP/E/T-X-E1QQX	96293615
380	3	Нержавеющая сталь	FKM	SS	Rp 3/4"	DMX 380-3 B-SS/V/SS-X-E1A1A1X	96293616
460	6	Полипропилен	EPDM	PTFE	19/27 мм, 25/34 мм	DMX 460-6 B-PP/E/T-X-E1QQX	96293617
460	6	Нержавеющая сталь	FKM	SS	Rp 3/4"	DMX 460-6 B-SS/V/SS-X-E1A1A1X	96293618
525	3	Полипропилен	EPDM	PTFE	Клеевое соед. DN32	DMX 525-3 B-PP/E/T-X-E1A3A3X	96293619
525	3	Нержавеющая сталь	FKM	SS	Rp 1 1/4"	DMX 525-3 B-SS/V/SS-X-E1A2A2X	96293620
765	3	Полипропилен	EPDM	PTFE	Клеевое соед. DN32	DMX 765-3 B-PP/E/T-X-E1B5B5X	96631333
765	3	Нержавеющая сталь	FKM	SS	Rp 1 1/4"	DMX 765-3 B-SS/V/SS-X-E1A2A2X	96293622

Нестандартный ряд DMX

Пример приведен выделенным шрифтом: **DMX 4-10 B PP/V/G-X-E1B1B1X E0**

Макс. производительность	Исполнение системы управления	Материалы дозирующей головки, прокладок и шариков клапанов	Положение пульта управления	Напряжение электродвигателя	Клапаны	Соединения всасывающего/напорного патрубка	Вилка	Исполнение электродвигателя																		
[л/ч] - [бар]	<p>B = Ручное управление</p> <p>AR = Etron Profi (аналоговый сигнал / импульсное управление)</p> <p>AT3 = Серводвигатель 230В, 50/60Гц, 4-20мА</p> <p>AT6 = Серводвигатель 230В, 50/60Гц, 4-20мА EEx d II BT 4</p>	<p>Материал дозирующей головки: PP = Полипропилен PV = PVDF (Поливинилиденфторид) PVC = Поливинилхлорид SS = Нержавеющая сталь, DIN 1.4401</p> <p>Исполнение дозирующей головки: PV-R, PVC-R = Встроенный предохранительный клапан PP-L, PV-L, PVC-L, SS-L = Встроенная система определения утечки PV-RL, PVC-RL = Встроенный предохранительный клапан и система определения утечки</p> <p>Материал прокладок: E = EPDM V = FKM T = PTFE</p> <p>Материал шарикового клапана: C = Керамика G = Стекло SS = Нержавеющая сталь, DIN 1.4401 T = PTFE</p>	<p>X = Без пульта</p> <p>F = Спереди</p> <p>W = Крепление к стене</p>	<p>0 = Без двигателя</p> <p>G = 1х230В, 50/60Гц</p> <p>E = 230/400В, 50/60 Гц</p>	<p>1 = Стандартный клапан</p> <p>3 = Подпружиненный, 0.05 бар на всасывании, 0.8 бар на нагнетании</p> <p>4 = подпружиненный только на нагнетании</p>	<p>4 = Цанга под шланг, 6/9 мм 6 = Цанга под шланг, 9/12 мм B9 = Цанга под шланг, PVC, 19/27 мм Q = Цанга под шланг, 19/27 и 25/34 мм A = Резьбовое, Rp 1/4" A1 = Резьбовое, Rp 3/4" A2 = Резьбовое, Rp 1 1/4" K = Клеевое соединение, Ø40 мм B1 = Цанга под шланг, 6/12 мм / Клеевое соединение, Ø12 мм B2 = Цанга под шланг, 13/20 мм / Клеевое соединение, Ø25 мм B3 = Под сварку, Ø16 мм B4 = Под сварку, Ø25 мм B5 = Под сварку, Ø40 мм</p>	<p>F = EU (С защитным контактом)</p> <p>X = Без вилки</p>	<p>E0 = PTC для частотного регулирования</p> <p>E1 = EEx e II T3</p> <p>E2 = EEx de CT 4</p>																		
DMX, модель 221, DN 8																										
<p>4-10 7-10 7.2-16 8-10 9-10 12-10 13.7-16 14-10 16-10 18-10 26-10 27-10 35-10 50-10</p>	<p>B AR AT3 AT5</p>	<p>PP/E/C PP/E/SS PP/E/T PP/N/C PP/V/G PP/N/K PP/N/T PV/T/C PV/T/T PV/N/T PVC/E/C PVC/E/SS PVC/E/T PVC/T/C PVC/T/T PVC/N/C PVC/N/G PVC/N/SS</p>	<p>X F W</p>	<p>G E</p>	<p>1 3 4</p>	<p>4 6 B1 B3 S</p>	<p>F X</p>	<p>E0 E1 (no ATEX) E2 (no ATEX)</p>																		
DMX, модель 221, DN 20																										
<p>17-4 25-3 39-4 60-3 75-4 115-3</p>	<p>B AR AT3 AT5</p>	<p>PP/E/SS PP/E/T PP/N/G PTFE/T/C PV/T/T PVC/E/SS PVC/E/T PVC/T/C PVC/N/C PVC/N/G PVC/N/SS</p>	<p>X F W</p>	<p>G E</p>	<p>1 3 4</p>	<p>B2 B4 B9 Q</p>	<p>F X</p>	<p>E0 E1 (no ATEX) E2 (no ATEX)</p>																		
<table border="1" style="width: 100%; border-collapse: collapse;"> <tr> <td style="width: 20%;"></td> <td style="width: 20%;"></td> <td style="width: 20%; text-align: center;">SS/T/SS SS/N/SS</td> <td style="width: 20%;"></td> <td style="width: 20%;"></td> <td style="width: 20%;"></td> <td style="width: 20%; text-align: center;">A V</td> <td style="width: 20%;"></td> <td style="width: 20%;"></td> </tr> <tr> <td colspan="2"></td> <td style="text-align: center;">A1</td> <td colspan="6"></td> </tr> </table>											SS/T/SS SS/N/SS				A V					A1						
		SS/T/SS SS/N/SS				A V																				
		A1																								

Нестандартный ряд DMX

Макс. производительность	Исполнение системы управления	Материалы дозирующей головки, прокладок и шариков клапанов	Положение пульта управления	Напряжение электродвигателя	Клапаны	Соединения всасывающего/напорного патрубка	Вилка	Исполнение электродвигателя
[л/ч] - [бар]	<p>B = Ручное управление</p> <p>AR = Etron Profi (аналоговый сигнал / импульсное управление)</p> <p>AT3 = Серводвигатель 230В, 50/60Гц, 4-20мА</p> <p>AT6 = Серводвигатель 230В, 50/60Гц, 4-20мА EEx d II BT 4</p>	<p>Материал дозирующей головки: PP = Полипропилен PV = PVDF (Поливинилиденфторид) PVC = Поливинилхлорид SS = Нержавеющая сталь, DIN 1.4401</p> <p>Исполнение дозирующей головки: PV-R, PVC-R = Встроенный предохранительный клапан PP-L, PV-L, PVC-L, SS-L = Встроенная система определения утечки PV-RL, PVC-RL = Встроенный предохранительный клапан и система определения утечки</p> <p>Материал прокладок: E = EPDM V = FKM T = PTFE</p> <p>Материал шарикового клапана: C = Керамика G = Стекло SS = Нержавеющая сталь, DIN 1.4401 T = PTFE</p>	<p>X = Без пульта</p> <p>F = Спери</p> <p>W = Крепление к стене</p>	<p>0 = Без двигателя</p> <p>G = 1x230В, 50/60Гц</p> <p>E = 230/400В, 50/60 Гц</p>	<p>1 = Стандартный клапан</p> <p>3 = Подпружиненный, 0.05 бар на всасывании, 0.8 бар на нагнетании</p> <p>4 = подпружиненный только на нагнетании</p>	<p>4 = Цанга под шланг, 6/9 мм 6 = Цанга под шланг, 9/12 мм B9 = Цанга под шланг, PVC, 19/27 мм Q = Цанга под шланг, 19/27 и 25/34 мм A = Резьбовое, Rp 1/4" A1 = Резьбовое, Rp 3/4" A2 = Резьбовое, Rp 1 1/4" K = Клеевое соединение, Ø40 мм B1 = Цанга под шланг, 6/12 мм / Клеевое соединение, Ø12 мм B2 = Цанга под шланг, 13/20 мм / Клеевое соединение, Ø25 мм B3 = Под сварку, Ø16 мм B4 = Под сварку, Ø25 мм B5 = Под сварку, Ø40 мм</p>	<p>F = EU (С защитным контактом)</p> <p>X = Без вилки</p>	<p>E0 = PTC для частотного регулирования</p> <p>E1 = EEx e II T3</p> <p>E2 = EEx de CT 4</p>
DMX, модель 226, DN 20								
<p>24-8 37-5 52-8 60-3 67-10 82-5 95-8 100-8 130-3 132-10 142-8 152-6 160-5 190-10 199-8 230-5 249-3 255-3 280-8 315-3 321-6 380-3</p>	<p>B AR AT3 AT5 AT6 AT7</p>	<p>PP/E/SS PP/E/T PP/V/G PV/T/T PV/V/T PVC/E/SS PVC/E/T PVC/T/C PVC/V/C PVC/V/G PVC/V/SS</p>	<p>X F W</p>	<p>0 G E F</p>	<p>1 3 4</p>	<p>B2 B4 B9 Q</p>	<p>F X</p>	<p>E0 E1 E2</p>
DMX, модель 226, DN 32								
<p>460-6 525-3 765-3*</p>	<p>B AR AT3 AT5 AT6 AT7</p>	<p>PP/E/T PP/V/G PV/T/T PVC/E/SS PVC/V/G</p>	<p>X F W</p>	<p>0 G E F</p>	<p>1 3 4</p>	<p>A8 B5 K</p>	<p>F X</p>	<p>E0 E1 E2</p>
		<p>SS/E/SS SS/V/SS</p>				<p>A2 A4</p>		

* Исполнение AR не поставляется.

Примечание:

1) Насос со штекером поставляется только с однофазным исполнением электродвигателя.

2) В сдвоенном исполнении поставляются только DMX модели 226.

Пример: DMX 160-5/160-5 B - PP/E/T -X - E1A1A1X.

Стандартный ряд DMH (от 5 до 1150 л/ч)

Макс. производ-ть [л/ч]	Макс. давление [бар]	Материал дозирующей головки	Материал прокладок	Материал шариковых клапанов	Соединения	Типовое обозначение Grundfos	Номер продукта
5	10	PP	EPDM	PTFE	6/9 мм РЕ трубка	DMH 5-10 B-PP/E/T-X-E144X	96293623
5	10	SS	FKM	SS	Rp 1/4"	DMH 5-10 B-SS/V/SS-X-E1AAX	96293624
13	10	PP	EPDM	PTFE	6/9 мм РЕ трубка	DMH 13-10 B-PP/E/T-X-E144X	96293625
13	10	SS	FKM	SS	Rp 1/4"	DMH 13-10 B-SS/V/SS-X-E1AAX	96293626
24	10	PP	EPDM	PTFE	6/9 мм РЕ трубка	DMH 24-10 B-PP/E/T-X-E144X	96293627
24	10	SS	FKM	SS	Rp 1/4"	DMH 24-10 B-SS/V/SS-X-E1AAX	96293628
37	10	PP	EPDM	PTFE	6/9 мм РЕ трубка	DMH 37-10 B-PP/E/T-X-E144X	96293629
37	10	SS	FKM	SS	Rp 1/4"	DMH 37-10 B-SS/V/SS-X-E1AAX	96293630
46	10	PP	EPDM	PTFE	6/9 мм РЕ трубка	DMH 46-10 B-PP/E/T-X-E144X	96293631
46	10	SS	FKM	SS	Rp 1/4"	DMH 46-10 B-SS/V/SS-X-E1AAX	96293632
67	10	PP	EPDM	PTFE	19/27 мм, 25/34 мм	DMH 67-10 B-PP/E/T-X-E1QQX	96293633
67	10	SS	FKM	SS	Rp 3/4"	DMH 67-10 B-SS/V/SS-X-E1A1A1X	96293634
100	10	PP	EPDM	PTFE	19/27 мм, 25/34 мм	DMH 100-10 B-PP/E/T-X-E1QQX	96293635
100	10	SS	FKM	SS	Rp 3/4"	DMH 100-10 B-SS/V/SS-X-E1A1A1X	96293636
143	10	PP	EPDM	PTFE	19/27 мм, 25/34 мм	DMH 143-10 B-PP/E/T-X-E1QQX	96293637
143	10	SS	FKM	SS	Rp 3/4"	DMH 143-10 B-SS/V/SS-X-E1A1A1X	96293638
213	10	PP	EPDM	PTFE	19/27 мм, 25/34 мм	DMH 213-10 B-PP/E/T-X-E1QQX	96293639
213	10	SS	FKM	SS	Rp 3/4"	DMH 213-10 B-SS/V/SS-X-E1A1A1X	96293640
291	10	PP	EPDM	PTFE	19/27 мм, 25/34 мм	DMH 291-10 B-PP/E/T-X-E1QQX	96293641
291	10	SS	FKM	SS	Rp 3/4"	DMH 291-10 B-SS/V/SS-X-E1A1A1X	96293642
332	10	PP	EPDM	PTFE	19/27 мм, 25/34 мм	DMH 332-10 B-PP/E/T-X-E1QQX	96293643
332	10	SS	FKM	SS	Rp 3/4"	DMH 332-10 B-SS/V/SS-X-E1A1A1X	96293644
550	10	PP	EPDM	PTFE	19/27 мм, 25/34 мм / DN 32 фланец	DMH 550-10 B-PP/E/T-X-E1PQX	96293645
550	10	SS	FKM	SS	Rp 3/4" / DN 32 фланец	DMH 550-10 B-SS/V/SS-X-E1PA1X	96293646
770	10	PP	EPDM	Стекло	DN 32 фланец	DMH 770-10 B-PP/E/G-X-E1JJX	96293647
770	10	SS	FKM	SS	DN 32 фланец	DMH 770-10 B-SS/V/SS-X-E1JJX	96293648
1150	10	PP	EPDM	Стекло	DN 32 фланец	DMH 1150-10 B-PP/E/G-X-E1JJX	96293649
1150	10	SS	FKM	SS	DN 32 фланец	DMH 1150-10 B-SS/V/SS-X-E1JJX	96293650

2

Нестандартный ряд DMH 0-1 150 л/ч

Пример приведен выделенным шрифтом: **DMH 13-10 B-SS/V/SS-X-E1AAH E0.**

Макс. производительность	Исполнение системы управления	Материалы дозирующей головки, прокладок и шариков клапанов	Положение пульта управления	Напряжение электродвигателя	Клапаны	Соединения всасывающего/напорного патрубка	Вилка	Исполнение электродвигателя
[л/ч] - [бар]	<p>B = Ручное управление</p> <p>AR = Etron Profi (аналоговый сигнал / импульсное управление)</p> <p>AT3 = Серводвигатель 230В, 50/60Гц, 4-20мА</p> <p>AT6 = Серводвигатель 230В, 50/60Гц, 4-20мА EEx d II BT 4</p>	<p>Материал дозирующей головки: PP = Полипропилен PV = PVDF (Поливинилиденфторид) PVC = Поливинилхлорид SS = Нержавеющая сталь, DIN 1.4401 Y = Hastelloy C</p> <p>Исполнение дозирующей головки: PP-L, PV-L, PVC-L, SS-L Y-L= Встроенная система определения утечки SS-H=Подогреваемый фланец дозирующей головки</p> <p>Материал прокладок: E = EPDM V = FKM T = PTFE</p> <p>Материал шарикового клапана: C = Керамика G = Стекло SS = Нержавеющая сталь, DIN 1.4401 T = PTFE Y = Hastelloy C</p>	<p>X = Без пульта</p> <p>F = Спери</p> <p>W = Крепление к стене</p>	<p>0 = Без двигателя</p> <p>G = 1х230В, 50/60Гц</p> <p>E = 230/400В, 50/60 Гц</p>	<p>1 = Стандартный клапан</p> <p>2 = Пружинные клапаны</p> <p>3 = Пружинный, 0.05 бар на всасывании, 0.8 бар на нагнетании</p> <p>4 = пружинный только на нагнетании</p>	<p>B6 = Трубка, 4/6 мм</p> <p>4 = Цанга под шланг, 6/9 мм</p> <p>6 = Цанга под шланг, 9/12 мм</p> <p>B9 = Цанга под шланг, PVC, 19/27 мм</p> <p>Q = Цанга под шланг, 19/27 и 25/34 мм</p> <p>A = Резьбовое, Rp 1/4"</p> <p>A1 = Резьбовое, Rp 3/4"</p> <p>K = Клеевое соединение, Ø 40 мм</p> <p>B8 = Под клейку, Ø 40 мм, с фланцем DN 32</p> <p>B1 = Цанга под шланг, 6/12 мм / Клеевое соединение, Ø 12 мм</p> <p>B2 = Цанга под шланг, 13/20 мм / Клеевое соединение, Ø 25 мм</p> <p>B3 = Под сварку, Ø 16 мм</p> <p>B4 = Под сварку, Ø 25 мм</p> <p>B5 = Под сварку, Ø 40 мм</p> <p>B7 = Под сварку, Ø 40 мм с фланцем DN 32</p> <p>C1 = Фланцевое под сварку, DN 32, SS</p> <p>P = Фланцевое 1 1/4" ANSI</p>	<p>F = EU (С защитным контактом)</p> <p>X = Без вилки</p>	<p>E0 = PTC для частотного регулирования</p> <p>E1 = EEx e II T3</p> <p>E2 = EEx de CT 4</p> <p>E3 = по стандарту API</p>
DMH, модель 250, 251, 252, DN 8								
<p>2,2-25</p> <p>2,3-16</p> <p>2,4-10</p> <p>4,5-25</p> <p>4,9-16</p> <p>5-10</p> <p>10-16</p> <p>11-10</p> <p>11-25</p> <p>12-16</p> <p>13-10</p> <p>17-25</p> <p>18-16</p> <p>19-10</p> <p>21-25</p> <p>23-16</p> <p>24-10</p> <p>36-16</p> <p>37-10</p> <p>45-16</p> <p>46-10</p>	<p>B</p> <p>AR</p> <p>AT3</p> <p>AT5</p> <p>AT6</p> <p>AT7</p>	<p>PP/E/C</p> <p>PP/E/SS</p> <p>PP/E/T</p> <p>PP/N/C</p> <p>PP/N/G</p> <p>PP/N/K</p> <p>PP/N/T</p> <p>PV/T/C</p> <p>PV/T/T</p> <p>PV/N/T</p> <p>PVC/E/C</p> <p>PVC/E/SS</p> <p>PVC/E/T</p> <p>PVC/T/C</p> <p>PVC/T/T</p> <p>PVC/N/C</p> <p>PVC/N/G</p> <p>PVC/N/SS</p> <p>SS/T/SS</p> <p>SS/V/SS</p> <p>Y/T/Y</p> <p>Y/N/C</p>	<p>X</p> <p>F</p> <p>W</p>	<p>0</p> <p>G</p> <p>E</p> <p>F</p>	<p>1</p> <p>2</p> <p>3</p> <p>4</p>	<p>4</p> <p>B1</p> <p>B3</p> <p>S</p> <p>A</p>	<p>B</p> <p>E</p> <p>F</p> <p>I</p> <p>X</p>	<p>E0</p> <p>E1</p> <p>E2</p> <p>E3</p>

Нестандартный ряд DMH 0-1150 л/ч

Макс. производительность	Исполнение системы управления	Материалы дозирующей головки, прокладок и шариков клапанов	Положение пульта управления	Напряжение электродвигателя	Клапаны	Соединения всасывающего/напорного патрубка	Вилка	Исполнение электродвигателя
[л/ч] - [бар]	<p>B = Ручное управление</p> <p>AR = Etron Profi (аналоговый сигнал / импульсное управление)</p> <p>AT3 = Серводвигатель 230В, 50/60 Гц, 4-20мА</p> <p>AT6 = Серводвигатель 230В, 50/60 Гц, 4-20мА EEx d II BT 4</p>	<p>Материал дозирующей головки: PP = Полипропилен PV = PVDF (Поливинилиденфторид) PVC = Поливинилхлорид SS = Нержавеющая сталь, DIN 1.4401 Y = Hastelloy C</p> <p>Исполнение дозирующей головки: PP-L, PV-L, PVC-L, SS-L Y-L= Встроенная система определения утечки SS-H = Подогреваемая дозирующая головка</p> <p>Материал прокладок: E = EPDM V = FKM T = PTFE</p> <p>Материал шарикового клапана: C = Керамика G = Стекло SS = Нержавеющая сталь, 1.4401 T = PTFE Y = Hastelloy C</p>	<p>X = Без пульта</p> <p>F = Спелреди</p> <p>W = Крепление к стене</p>	<p>0 = Без двигателя</p> <p>G = 1x230В, 50/60Гц</p> <p>E = 230/400В, 50/60 Гц</p>	<p>1 = Стандартный клапан</p> <p>2= Подпружиненные клапаны</p> <p>3 = Подпружиненный, 0.05 бар на всасывании, 0.8 бар на нагнетании</p> <p>4 = подпружиненный только на нагнетании</p>	<p>B6 = Трубка, 4/6 мм</p> <p>4 = Цанга под шланг, 6/9 мм</p> <p>6 = Цанга под шланг, 9/12 мм</p> <p>B9 = Цанга под шланг, PVC, 19/27 мм</p> <p>Q = Цанга под шланг, 19/27 и 25/34 мм</p> <p>A = Резьбовое, Rp 1/4"</p> <p>A1 = Резьбовое, Rp 3/4"</p> <p>K = Клеевое соединение, Ø 40 мм</p> <p>B8 = Под вклейку, Ø 40 мм, с фланцем DN 32</p> <p>B1 = Цанга под шланг, 6/12 мм / Клеевое соединение, Ø 12 мм</p> <p>B2 = Цанга под шланг, 13/20 мм / Клеевое соединение, Ø 25 мм</p> <p>B3 = Под сварку, Ø 16 мм</p> <p>B4 = Под сварку, Ø 25 мм</p> <p>B5 = Под сварку, Ø 40 мм</p> <p>B7 = Под сварку, Ø 40 мм с фланцем DN 32</p> <p>C1 = Фланцевое под сварку, DN 32, SS</p> <p>P = Фланцевое 1 1/4" ANSI</p>	<p>F = EU (С защитным контактом)</p> <p>X = Без вилки</p>	<p>E0 = PTC для частотного регулирования</p> <p>E1 = EEx e II T3</p> <p>E2 = EEx de CT 4</p> <p>E3 = API по стандарту</p>
DMH, модель 253, 254, 255, DN 20								
<p>21-10</p> <p>43-10</p> <p>46-16*</p> <p>50-10*</p> <p>67-10</p> <p>83-10</p> <p>97-16*</p> <p>100-10</p> <p>102-10*</p> <p>136-16*</p> <p>143-10*</p> <p>166-16*</p> <p>175-10*</p> <p>194-10*</p> <p>202-16*</p> <p>213-10*</p> <p>270-10*</p> <p>276-16*</p> <p>291-10*</p> <p>332-10*</p> <p>403-10*</p> <p>550-10*</p>	<p>B</p> <p>AR</p> <p>AT3</p> <p>AT6</p>	<p>PP/E/SS</p> <p>PP/E/T</p> <p>PP/T/T</p> <p>PP/N/G</p> <p>PTFE/T/C</p> <p>PV/T/T</p> <p>PV/N/T</p> <p>PVC/E/SS</p> <p>PVC/E/T</p> <p>PVC/N/C</p> <p>PVC/N/G</p> <p>PVC/N/SS</p>	<p>X</p> <p>F</p> <p>W</p>	<p>0</p> <p>G</p> <p>E</p> <p>F</p>	<p>1</p> <p>2</p> <p>3</p> <p>4</p>	<p>B2</p> <p>B4</p> <p>B9</p> <p>Q</p>	<p>F</p> <p>X</p>	<p>E0</p> <p>E1</p> <p>E2</p> <p>E3</p>
		<p>SS/E/SS</p> <p>SS/T/SS</p> <p>SS/N/SS</p> <p>Y/T/Y</p> <p>Y/N/Y</p>				<p>A1</p>		
DMH, модель 257, DN 32								
<p>220-10</p> <p>440-10</p> <p>575-10</p> <p>770-10</p> <p>880-10</p> <p>1150-10</p>	<p>B</p> <p>AT3</p> <p>AT6</p>	<p>PP/E/G</p> <p>PP/E/T</p> <p>PP/N/G</p> <p>PV/T/T</p> <p>PV/N/T</p> <p>PVC/E/SS</p> <p>PVC/N/G</p>	<p>X</p> <p>F</p> <p>W</p>	<p>0</p> <p>G</p> <p>E</p> <p>F</p>	<p>1</p> <p>2</p> <p>3</p> <p>4</p>	<p>B5</p> <p>B7</p> <p>B8</p> <p>K</p> <p>P</p>	<p>F</p> <p>X</p>	<p>E0</p> <p>E1</p> <p>E2</p> <p>E3</p>
		<p>SS/E/SS</p> <p>SS/T/SS</p> <p>SS/T/T</p> <p>SS/N/SS</p> <p>Y/T/Y</p>				<p>A</p> <p>C1</p>		

* исполнение AR не поставляется

2

Нестандартный ряд DMH 0-222 л/ч

Макс. производительность	Исполнение системы управления	Материалы дозирующей головки, прокладок и шариков клапанов	Положение пульта управления	Напряжение электродвигателя	Клапаны	Соединения всасывающего/напорного патрубка	Вилка	Исполнение электродвигателя
[л/ч] - [бар]	<p>B = Ручное управление</p> <p>AR = Etron Profi (аналоговый сигнал / импульсное управление)</p> <p>AT3 = Серводвигатель 230В, 50/60 Гц, 4-20мА</p> <p>AT6 = Серводвигатель 230В, 50/60 Гц, 4-20мА EEx d II BT 4</p>	<p>Материал дозирующей головки: PP = Полипропилен PV = PVDF (Поливинилиденфторид) PVC = Поливинилхлорид SS = Нержавеющая сталь, DIN 1.4401 Y = Hastelloy C</p> <p>Исполнение дозирующей головки: PP-L, PV-L, PVC-L, SS-L Y-L= Встроенная система определения утечки SS-H = Подогреваемая дозирующая головка</p> <p>Материал прокладок: E = EPDM V = FKM T = PTFE</p> <p>Материал шарикового клапана: C = Керамика G = Стекло SS = Нержавеющая сталь, 1.4401 T = PTFE Y = Hastelloy C</p>	<p>X = Без пульта</p> <p>F = Спери</p> <p>W = Крепление к стене</p>	<p>0 = Без двигателя</p> <p>G = 1x230В, 50/60Гц</p> <p>E = 230/400В, 50/60 Гц</p> <p>F = без двигателя, фланец Nema</p>	<p>1 = Стандартный клапан</p> <p>2= Подпружиненные клапаны</p> <p>3 = Подпружиненный, 0.05 бар на всасывании, 0.8 бар на нагнетании</p> <p>4 = подпружиненный только на нагнетании</p>	<p>B6 = Трубка, 4/6 мм</p> <p>4 = Цанга под шланг, 6/9 мм</p> <p>6 = Цанга под шланг, 9/12 мм</p> <p>B9 = Цанга под шланг, PVC, 19/27 мм</p> <p>Q = Цанга под шланг, 19/27 и 25/34 мм</p> <p>S = Цанга под шланг 0.375"/ 0.5"</p> <p>A = Резьбовое, Rp 1/4"</p> <p>A1 = Резьбовое, Rp 3/4"</p> <p>K = Клеевое соединение, Ø 40 мм</p> <p>B8 = Под вклейку, Ø 40 мм, с фланцем DN 32</p> <p>B1 = Цанга под шланг, 6/12 мм / Клеевое соединение, Ø 12 мм</p> <p>B2 = Цанга под шланг, 13/20 мм / Клеевое соединение, Ø 25 мм</p> <p>B3 = Под сварку, Ø 16 мм</p> <p>B4 = Под сварку, Ø 25 мм</p> <p>B5 = Под сварку, Ø 40 мм</p> <p>B7 = Под сварку, Ø 40 мм с фланцем DN 32</p> <p>C1 = Фланцевое под сварку, DN 32, SS</p> <p>P = Фланцевое 1 1/4" ANSI</p>	<p>F = EU (С защитным контактом)</p> <p>X = Без вилки</p>	<p>E0 = PTC для частотного регулирования</p> <p>E1 = EEx e II T3</p> <p>E2 = EEx de CT 4</p> <p>E3 = API по стандарту</p>
DMH, модель 280, DN 4								
1,3-200 2,2-200 2,5-200 3,3-200	B AR AT3 AT5 AT6 AT7	SS/E/SS SS/N/SS Y/N/Y	X F W	0 G E F	1 2	B6	F X	E0 E1 E2 E3
DMH, модель 281, 287, 288, DN 8								
2-100 3-200* 4.2-100 6.4-100 7.5-200* 8-100 9-200* 9.6-100 10-200* 13-200* 16-200* 18-200* 21-200* 23-200* 31-200* 36-200* 50-200*	B AR AT3 AT5 AT6 AT7	SS/E/SS SS/N/SS Y/N/Y	X F W	0 G E F	1 2	A	F X	E0 E1 E2 E3
DMH, модель 283, 285, 286, DN 20								
19-100 20-100 27-100 33-100 40-100 52-100 55-100 70-100 80-100 85-100 105-100 170-100 222-100	B AT3 AT5 AT6 AT7	SS/E/SS SS/N/C SS/N/SS Y/N/Y	X	0 E F	1 2	A1	X	E0 E1 E2 E3

* исполнение AR не поставляется

Таблица стойкости материалов

Таблица стойкости жидкостей приведена как справочная и описывает свойства используемых материалов (при комнатной температуре), и не может заменить испытаний на конкретной среде в конкретных условиях работы.

Данные базируются на информации из различных источников и многократно проверены, но на стойкость материалов влияет множество различных факторов (чистота, температура, наличие абразива и т.п.), что может негативно отразиться на стойкости материалов.

Внимание: Некоторые жидкости в данной таблице могут быть токсичны, едки или взрывоопасны.

Пожалуйста, будьте осторожны при работе с такими жидкостями !

Перекачиваемая жидкость (при температуре 20°C)	Концентрация, %	Комбинации материалов										
		Дозирующая головка				Прокладки					Шарик	
		PP	PVDF	Нерж. сталь 1.4401	PVC	FKM	EPDM	CSM	PTFE	Centallen C	Керамика	Стекло
Уксусная кислота CH ₃ COOH	25	●	●	●	●	—	●	○	●	●	●	●
	60	●	●	●	●	—	○	—	●	○	●	●
	85	●	●	●	—	—	—	—	●	○	●	●
Хлорид алюминия AlCl ₃	40	●	●	—	●	●	●	●	●	●	●	●
Сульфат алюминия Al ₂ (SO ₄) ₃	60	●	●	●	●	●	●	●	●	●	●	—
Раствор аммиака NH ₄ OH	28	●	●	●	●	—	●	●	●	○	●	—
Гидроксид кальция *7 Ca(OH) ₂		●	●	●	●	●	●	●	●	●	●	●
Гипохлорит кальция Ca(OCl) ₂	20	○	●	—	●	●	●	●	●	●	●	●
Хромовая кислота *5 H ₂ CrO ₄	10	●	●	●	●	●	●	●	●	●	●	●
	30	—	●	—	●	●	○	●	●	○	●	●
	40	—	●	—	●	●	—	●	●	○	●	●
	50	—	●	—	●	●	—	●	●	○	●	●
Сульфат меди CuSO ₄	30	●	●	●	●	●	●	●	●	●	●	●
Хлорид железа *3 FeCl ₃	100	●	●	—	●	●	●	●	●	●	●	●
Сульфат железа *3 Fe ₂ (SO ₄) ₃	100	●	●	●	●	●	●	●	●	●	●	●
Дихлорид железа FeCl ₂	100	●	●	—	●	●	●	●	●	●	●	●
Гептагидрат сульфата железа FeSO ₄	50	●	●	●	●	●	●	●	●	●	●	●
Соляная кислота HCl	< 25	●	●	—	●	○	●	●	●	●	●	●
	25–37	●	●	—	●	—	●	—	●	○	●	●
Перекись водорода H ₂ O ₂	30	●	●	●	●	●	●	●	●	●	●	●
Известковая каша HNO ₃ Азотная кислота	10	●	●	●	●	●	●	●	●	●	●	●
	30	●	●	●	●	●	●	●	●	—	●	●
	40	○	●	●	●	●	●	—	●	—	●	●
	70	—	●	●	—	●	—	—	●	—	●	●
Надуксусная кислота CH ₃ COOOH	5	●	●	—	●	—	●	●	●	●	●	●
Едкий калий KOH	50	●	—	●	●	—	●	●	●	○	●	—
Марганцевоокислый калий KMnO ₄	10	●	●	●	●	—	●	●	●	●	●	●
Хлорат натрия NaClO ₃	30	●	●	●	●	○	●	●	●	●	●	●
Хлорид натрия NaCl	30	●	●	—	●	●	●	●	●	●	●	●
Хлорит натрия NaClO ₂	20	●	○	—	—	●	●	●	●	●	●	●
Каустическая сода NaOH	20	●	○	●	●	●	●	●	●	○	●	—
	30	●	—	●	●	●	●	●	●	○	●	—
	50	●	—	●	●	●	●	●	●	○	●	—
Гипохлорит натрия NaOCl	20	○	●	—	●	●	●	●	●	●	●	●
Сульфид натрия Na ₂ S	30	●	●	●	●	●	●	●	●	●	●	—
Сульфит натрия *6 Na ₂ SO ₃	20	●	●	●	●	●	●	●	●	●	●	—
Сернистая кислота H ₂ SO ₃	6	●	●	●	●	●	●	●	●	●	●	○
Серная кислота *4 H ₂ SO ₄	< 80	●	●	—	○	●	○	●	●	○	●	○
	80–98	○	●	—	—	●	—	—	●	●	●	—

- Стоек
- Ограниченно стоек
- не стоек

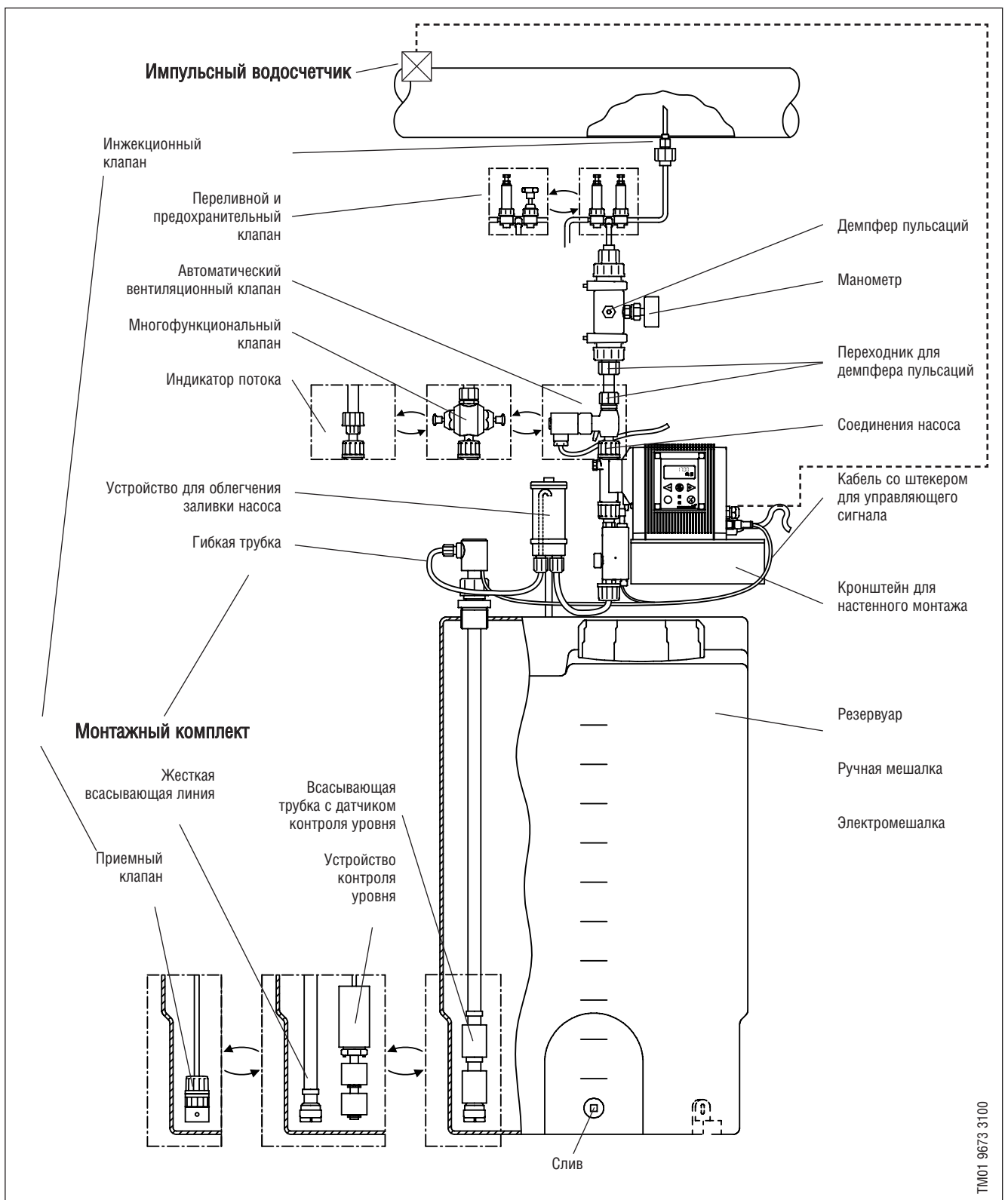
*3 Риск кристаллизации.

*4 Реагирует с водой с большим выделением тепла, (насос должен быть абсолютно высушен перед использованием).

*5 Не должен содержать фторидов, при использовании стеклянных клапанов.

*6 В нейтральном растворе.

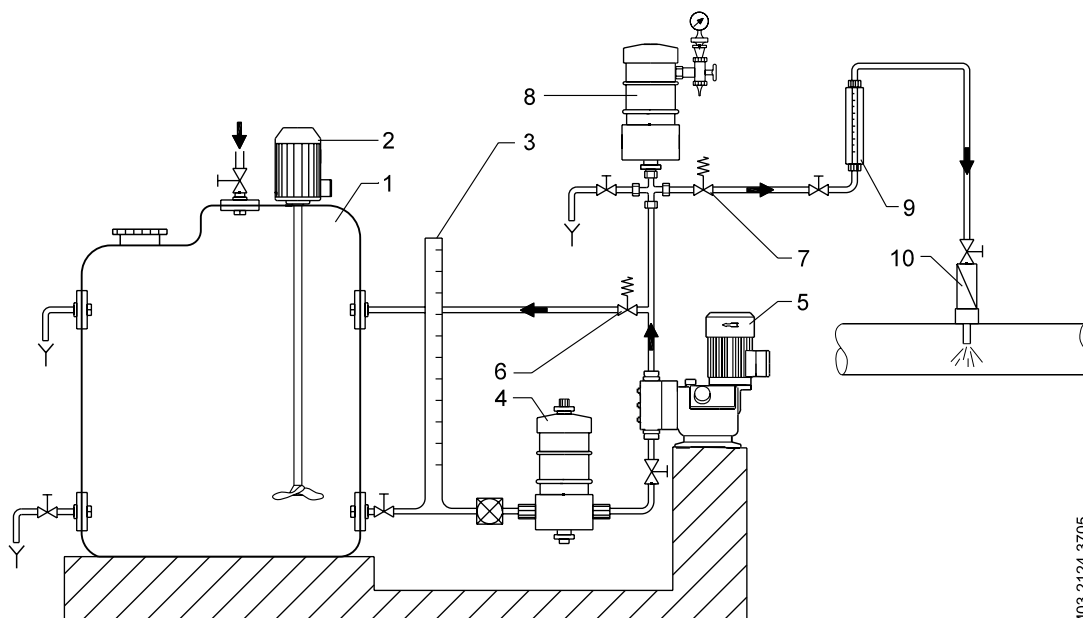
*7 Слабый раствор 0,1%.



TM01 9673 3100

Обзор принадлежностей

Grundfos предлагает полный ряд дополнительных принадлежностей для любых задач по дозированию, выполняемых с помощью дозирующих насосов Grundfos.



TM03 2124 3705

Обзор системы дозирования

1. Резервуар
2. Электромешалка
3. Калибровочный цилиндр
4. Демпфер пульсаций на всасывающем трубопроводе
5. Дозирующий насос
6. Предохранительный клапан
7. Клапан поддержания давления
8. Демпфер пульсаций
9. Мензурка
10. Инжекционный клапан

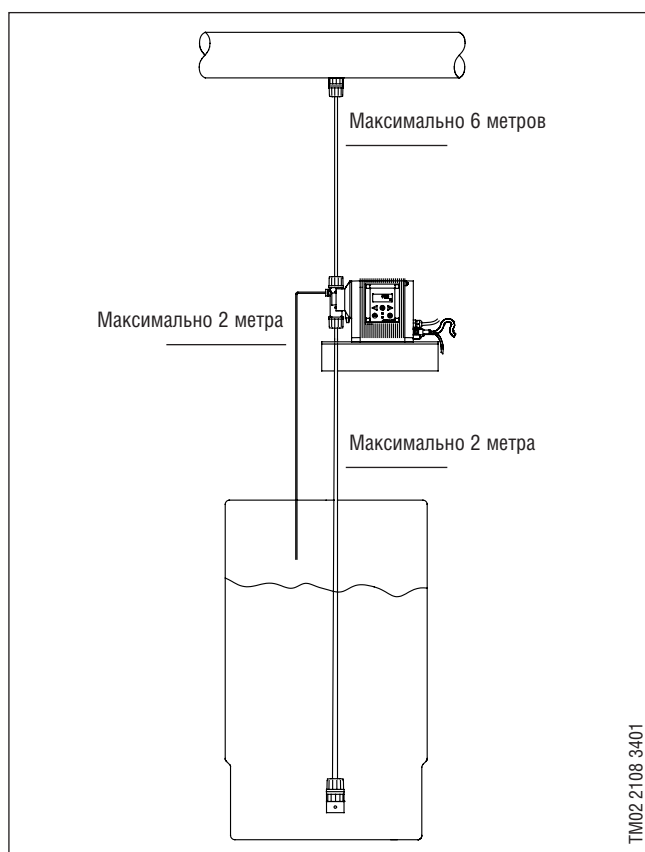
Монтажный комплект

Монтажный комплект включает в себя:

- Приемный обратный клапан с сетчатым фильтром и грузом
- Инжекционный подпружиненный клапан
- Напорный полиэтиленовый шланг длиной 6 м
- Всасывающий шланг из ПВХ длиной 2 м
- Вентиляционный шланг из ПВХ длиной 2 м



GrA1008



TM02 2108 3401

Модель насоса	Размер	Материал клапана			Внутренний/наружный диаметр шланга [мм]			Номер продукта
		Корпус	Прокладка	Шарик	Всасыв.	Напорного	Вентил.	
DME, DMS 2 DMS 4 DME, DMS 8 DME, DMS 12	DN 4	PP	EPDM	Керамика	6/9	6/9	4/6	96 43 48 58
					4/6	4/6	4/6	96 45 71 09
		PP	FKM	Керамика	6/9	6/9	4/6	96 44 67 23
					4/6	4/6	4/6	96 45 71 10
		PVDF	FKM	Керамика	6/9	6/9	4/6	96 43 48 59
					4/6	4/6	4/6	96 45 71 11
DME 19 DME 48	DN 8	PP	EPDM	Керамика	9/12	9/12	4/6	96 44 04 45
		PP	FKM	Керамика	9/12	9/12	4/6	96 44 67 24
		PVDF	FKM	Керамика	9/12	9/12	4/6	96 44 04 46

Кабель с вилкой для управляющего сигнала

Кабель с вилкой электрического сигнала соединителя для подключения насоса к внешним устройствам управления, например, к программируемым контроллерам техпроцесса, расходомерам, контакторам для пуска/останова и датчикам контроля уровня.

Устройства контроля уровня фирмы Grundfos уже на заводе-изготовителе снабжаются кабелем с вилкой электрического соединителя для насосов-дозаторов фирмы Grundfos.

Кабель и вилка электрического соединителя подходят ко всем насосам-дозаторам с системой управления исполнения А, АR. Материал кабеля: полиуретан (PUR).

Тип вилки: M12.

Подключение к насосам: DME, DMS – стр. 18–20



TM01 8955 0900

3

Тип	Число полюсов	Сигнал	Длина кабеля [м]	№ продукта
Кабель в сборе со штекером	5	Импульсный, и аналоговый 4–20 мА пуск/останов	2	96 44 04 47
			5	96 44 04 48
	4	Два контролируемых уровня или сигнал останова	2	96 44 04 50
			5	96 44 04 51
Штекер с выводами без кабеля	5	Импульсный, и аналоговый 4–20 мА пуск/останов	–	96 44 04 49
	4	Два контролируемых уровня или останов	–	96 44 04 52
Кабель отдельно	4	—	2	96 48 32 35

Подключение к насосам: DMX, DMH версии AR

Тип	Число полюсов	Сигнал	Длина кабеля [м]	№ продукта
Кабель в сборе со штекером	4	Импульсный, и аналоговый 4–20 мА пуск/останов	2	96 60 90 14
			5	96 60 90 16

Гибкие трубки

Гибкие трубки из различных материалов, различных диаметров и длин.



Материалы

PE – полиэтилен
 PVC – поливинилхлорид
 ETFE – тефлон

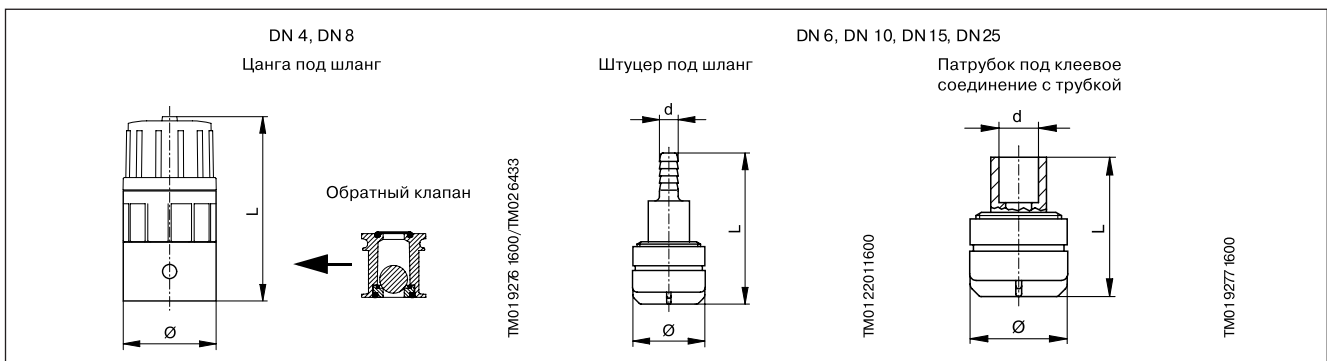
Внутр./наружн. Ø [мм]	Материал	Максимальное давление [бар]	Длина [м]	№ продукта
4/6	PE	16	10	96441188
		16	50	96441190
	PVC	0.5	10	96441189
		0.5	50	96441191
	ETFE	20	10	96441351
		20	50	96441352
6/9	PE	13	10	96441192
		13	50	96441195
	PVC	0.5	10	96441193
		0.5	50	96441194
	ETFE	20	10	96441353
		20	50	96441354
9/12	PE	13	10	96441196
		13	50	96441198
	PVC	0.5	2	96535083
		0.5	10	96441197
	ETFE	0.5	50	96441199
		20	10	96441355
		20	50	96441356
12/19	PVC, армированный	15	10	96534489
15/20	PVC	0,5	2	96535081
16/24	PVC, армированный	14	10	96441200
25/34		10	10	96441201
25/34		10	5	96535070
32/41		9	5	96535077
32/41		9	10	96535079

Приемный клапан

Приемный клапан в сборе с обратным клапаном, сетчатым фильтром и штуцером под шланг или патрубком под клеевое соединение с трубкой.



TM01 92851600/GR8109



3

Макс. расход л/час	Типо-размер	Материал			Соединение		Размеры			Номер продукта	Сервисный комплект				
		Корпус	Прокладка	Шарик	Тип	Внутренний/наружный диаметр шланга или трубки [мм]	d	Ø [мм]	L [мм]						
15	DN 4	PP	EPDM	Керамика	Цанга под шланг	4/6	-	36	72	96 44 05 26	96499704				
						6/9	-	36	72	96 44 05 27					
		PP	FKM	Керамика	Цанга под шланг	4/6	-	36	72	96 44 68 60	96499705				
						6/9	-	36	72	96 44 68 61					
48	DN 6	PVC	-	Стекло	Клеевое соединение трубки	-/12	12	32	37	96 44 05 35					
						6/-	7	32	74	96 44 68 62					
		Нерж. сталь	CSM	Нерж. сталь	Штуцерное соединение	6/-	Rp 1/4"	32	37	96 44 68 63					
						Резьбовое соединение	-/Rp 1/4"	32	37	96 44 68 63					
72	DN 8	PP	EPDM	Керамика	Цанга под шланг	6/9	-	36	72	96 44 18 41	96499706				
						9/12	-	36	72	96 44 05 28					
		PP	FKM	Керамика	Цанга под шланг	6/9	-	36	72	96 44 68 65	96499707				
						9/12	-	36	72	96 44 68 64					
		PV	FKM	Керамика	Цанга под шланг	6/9	-	36	72	96 44 18 42	96499709				
						9/12	-	36	72	96 44 05 31					
160	DN 10	PVC	FKM	Стекло	Штуцерное соединение	9/-	10	50	86	96 44 05 32					
						Клеевое соединение трубки	-/16	16	50	56		96 44 05 36			
		Нерж. сталь	CSM	Нерж. сталь	Штуцерное соединение	9/-	10	50	86	96 44 67 27					
						Резьбовое соединение	-/Rp 1/2"	50	56	96 44 68 55					
400	DN 15	PVC	FKM	Стекло	Штуцерное соединение	16/-	17	64	135	96 44 05 33					
						Клеевое соединение трубки	-/20	20	64	94		96 44 05 37			
		Нерж. сталь	CSM	Нерж. сталь	Штуцерное соединение	16/-	16	64	135	96 44 68 56					
						Резьбовое соединение	-/Rp 1/2"	64	94	96 44 68 57					
						Нерж. сталь	EPDM	Керамика	Штуцерное соединение	25/34, 19/27		22/26	39	115	96 52 71 12
										Клеевое соединение трубки		-/32	32	90	120
1150	DN 25	Нерж. сталь	CSM	Нерж. сталь	Штуцерное соединение	25/34, 19/27	26	90	175	96 44 05 34					
						Резьбовое соединение	-/Rp 1"	90	120	96 44 68 58					
	DN 20/25	PP	FKM	Керамика	Штуцерное соединение	25/34, 19/27	22/26	39	115	96 52 71 13					
						Клеевое соединение трубки	-/32	32	90	120		96 44 05 38			
	DN 30/40	PP	FKM	Стекло	Штуцерное соединение	25/34, 19/27	33/42	57	167	96 52 71 15					
						Клеевое соединение трубки	-/32	32	90	120		96 44 05 38			
	Rp 3/4"	Нерж. сталь	FKM	Нерж. сталь	Резьбовое соединение	RP 3/4"				96 52 71 16					
						Резьбовое соединение	-/Rp 1"	90	120	96 44 68 58					
	Rp 1 1/4"	Нерж. сталь	FKM	Нерж. сталь	Резьбовое соединение	RP 1 1/4"				96 52 71 18					
						Резьбовое соединение	-/Rp 1"	90	120	96 44 68 58					
									96 53 44 50						
									96 53 44 54						

Инжекционный клапан

Инжекционный клапан включает в себя подпружиненный обратный клапан, трубку и соединение для напорной линии.

Материал пружины:
Давление открытия:

Hastelloy
DN 4, DN 8: 0,7 бар
DN 6, DN 10,
DN 15, DN 25: 1,1 бар
PP, PVDF: 50 °C
PVC: 40 °C
Нерж. сталь (SS): 80 °C

Максимальная температура:



Макс. расход л/час	Тип-размер	Материал			Соединение		Размеры		№ продукта	№ сервисного комплекта					
		Корпус	Прокладка	Шарик	Тип	Внутренний/наружный диаметр шланга или трубки [мм]	d	L [мм]							
12	DN 4	PP	EPDM	Керамика	Цанга под шланг	4/6	G 1/2"	33	96440576	96499608					
						6/9	G 1/2"	33	96440577						
		PP	FKM	Керамика	Цанга под шланг	4/6	G 1/2"	33	96446739		96499609				
						6/9	G 1/2"	33	96446740						
		PV	FKM	Керамика	Цанга под шланг	4/6	G 1/2"	33	96440581		96499600				
						6/9	G 1/2"	33	96440582						
50	DN 8	PP	EPDM	Керамика	Цанга под шланг	6/9	G 1/2"	33	96446736	96499601					
						9/12	G 1/2"	33	96440578						
						Клеевое соединение трубки	-/10	G 1/2"	33		96440574				
							-/12	G 1/2"	33		96440575				
						PP	FKM	Керамика	Цанга под шланг		6/9	G 1/2"	33	96446741	96499602
											9/12	G 1/2"	33	96446880	
		Клеевое соединение трубки	-/10	G 1/2"	33	96446737									
			-/12	G 1/2"	33	96446738									
		PV	FKM	Керамика	Цанга под шланг	6/9	G 1/2"	33	96446742	96499603					
						9/12	G 1/2"	33	96440583						
						Клеевое соединение трубки	-/10	G 1/2"	33		96440579				
							-/12	G 1/2"	33		96440580				
400	DN 10					PP	EPDM	Керамика	Цанга под шланг		19/27, 25/34	G 3/4"	105	96527119	
												G 3/4"	105	96527120	
		G 3/4"	105	96527121											
		Нерж. сталь	FKM	Нерж. сталь	Резьбовое	Rp 3/4	G 3/4"	105	96534457						
1150	DN 20	PP	EPDM	Керамика	Цанга под шланг	32/41, 38/48	G 1"	98	96527122						
							G 1"	98	96527123						
							PVDF	FKM	Стекло		G 1"	98	96527124		
							PVC	FKM	Стекло		G 1"	60	96588700		
		Нерж. сталь	FKM	Нерж. сталь	Резьбовое	Резьбовое	Rp 1 1/4	G 1"	98	96534459					

Инжекционный клапан для жидкостей, используемый для дозирования гипохлорита

Макс. расход [л/час]	Тип-размер	Материал			Соединение		Размеры		№ продукта
		Корпус	Прокладка	Шарик	Тип	Внутренний / наружный диаметр шланга или трубки [мм]	d	L [мм]	
12	DN 4 / DN 8	PVC	FKM	Стекло	Цанга под шланг	4/6, 6/9, 6/12 (под вклейку d. 12)	G 1/2"	55	96588433

Инжекционный клапан для горячих жидкостей

Готовый комплект в сборе с запорным краном, трубкой и трубным соединением для впрыска химических реагентов в горячую воду или пар.

Комплект для впрыска в горячие среды позволяет дозировать непосредственно в системы с температурой до 150 °С в точке впрыска.

Комплект для впрыска в горячие среды поставляется в разобранном виде для сборки непосредственно в системе.

Материалы:

Шаровой кран
Трубка
Трубное соединение
Трубное соединение PVDF
Макс. температура в точке впрыска

Нерж. Сталь 1.4401
Нерж. Сталь 1.4401
Нерж. Сталь 1.4401
150 °С

Размеры:

Шаровой кран
Трубка
Трубное соединение

1/2"
8/10 мм
1/2"



3

Макс. расход л/час	Типо-размер	Материал			Соединение		Размеры		Номер продукта	Сервисный комплект		
		Корпус	Прокладка	Шарик	Тип	Внутренний/наружный диаметр шланга или трубки [мм]	d	L [мм]				
20	DN 4	PVDF	FKM	Керамика	Трубка	6/9			96 53 44 72			
50	DN 8	PP	EPDM	Керамика	Цанга под шланг	6/9	G 1/2"	33	96 44 67 36	96 49 96 01		
					Клеевое соединение трубки	9/12	G 1/2"	33	96 44 05 78			
						-/10	G 1/2"	33	96 44 05 74			
					-/12	G 1/2"	33	96 44 05 75				
		PP	FKM	Керамика	Цанга под шланг	6/9	G 1/2"	33	96 44 67 41	96 49 96 02		
					Клеевое соединение трубки	9/12	G 1/2"	33	96 44 68 80			
						-/10	G 1/2"	33	96 44 67 37			
					-/12	G 1/2"	33	96 44 67 38				
		PV	FKM	Керамика	Цанга под шланг	6/9	G 1/2"	33	96 44 67 42	96 49 96 03		
					Клеевое соединение трубки	9/12	G 1/2"	33	96 44 05 83			
						-/10	G 1/2"	33	96 44 05 79			
					-/12	G 1/2"	33	96 44 05 80				
400	DN 10	PP	EPDM	Керамика	Цанга под шланг	19/27, 25/34	G 3/4"	105	96 52 71 19			
		PP	FKM				G 3/4"	105	96 52 71 20			
		PVDF	FKM				G 3/4"	105	96 52 71 21			
		Нерж. сталь	FKM	Нерж. сталь			Резьбовое	Rp 3/4	G 3/4"		105	96 53 44 57
1150	DN 20	PP	EPDM	Стекло	Цанга под шланг	32/41, 38/48	G 1"	98	96 52 71 22			
		PP	FKM				G 1"	98	96 52 71 23			
		PVDF	FKM				G 1"	98	96 52 71 24			
		PVC	FKM				G 1"	60	96 58 87 00			
		Нерж. сталь	FKM	Нерж. сталь			Резьбовое	Rp 1 1/4	G 1"		98	96 53 44 59

Многофункциональный клапан

Клапанный узел в сборе для непосредственного монтажа на напорном патрубке насоса. Клапан выполняет четыре функции:

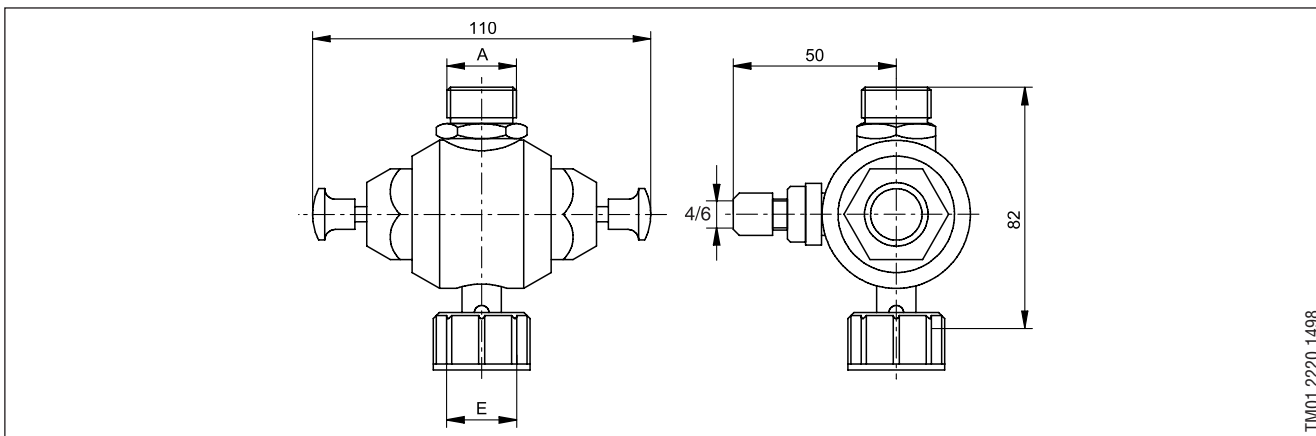
1. Обеспечивает постоянное противодавление.
Клапан постоянно поддерживает противодавление в пределах 1,5 бар для получения оптимальной точности дозирования в системах, где давление нестабильно или понижено.
2. Функция антисифонирования.
Клапан предотвращает нежелательное сифонирование в том случае, когда давление всасывания равно или превышает значение давления нагнетания.
3. Защита насоса.
Клапан предохраняет насос от экстремальных значений сбросом давления в насосном узле через байпас, когда давление нагнетания превышает 11 бар.
4. Разгрузка давления вручную.
При нажатии правой кнопки происходит сброс давления в насосном узле через байпас или удаление из воды газов. Когда обе кнопки нажаты одновременно, сброс давления происходит и в насосном узле, и в линии нагнетания.



TM01 9284 2100 — TM01 9283 2100 — TM01 8961 0900

Сброс давления: при 11 бар.
Противодавление: 1,5 бар.

Размеры



TM01 2220 1498

Модель насоса	Корпус	Материал Прокладка	Диафрагма	Размеры		№ продукта
				A	E	
DME, DMS ^{a)}	PVDF	FKM	PTFE	M28 x 2	M28 x 2	96 49 74 11
DME, DMS до 48 л/ч	PP	EPDM	PTFE	M30 x 3.5	M30 x 3.5	96 44 05 84
		FKM	PTFE	M30 x 3.5	M30 x 3.5	96 44 05 85
	PVDF	FKM	PTFE	M30 x 3.5	M30 x 3.5	96 44 05 86
	PVC	EPDM	PTFE	M30 x 3.5	M30 x 3.5	96 49 64 70
		FKM	PTFE	M30 x 3.5	M30 x 3.5	96 44 67 52

^{a)} M28 x 2 соединения нержавеющей головки насоса.

Монитор дозирования

Монитор дозирования может использоваться с насосами моделей DME и DMS-A, AR.

Монитор посылает импульсные сигналы для контроля за точностью дозирования перекачиваемой жидкости.

Так как насосы DME могут изменять длительность цикла нагнетания, то монитор должен устанавливаться на всасывающей части насоса DME. Что касается насосов DMS, монитор может устанавливаться как на всасывающей, так и на напорной части.

Макс. давление: 1,5 бар

Макс. температура перекачиваемой жидкости: 35 °C

Макс. вязкость перекачиваемой жидкости: 20 мПа·с

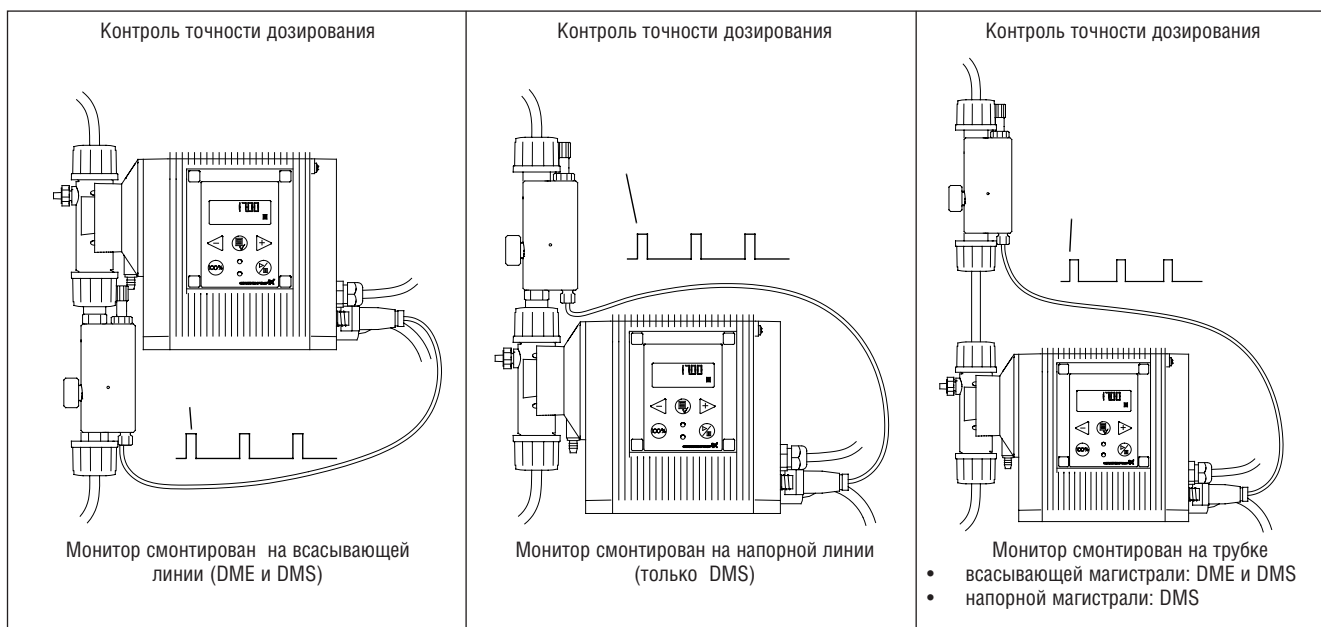
Материалы, контактирующие

с перекачиваемой средой: PMMA/PVC/PVDF/FKM



TM02 2472 4401

3



Способ монтажа	Присоединительный комплект	№ продукта
В линию	4/6, 6/9, 9/12 мм	96 47 07 22
На напоре только для DMS	Не обязателен Монитор присоединяется к насосу	96 47 07 23
На всасывании	Не обязателен Монитор присоединяется к насосу	96 47 07 24

Индикатор потока

Индикатор потока применяется для контроля нагнетания.

При подаче дозировочным насосом жидкости под давлением белый шарик в прозрачной трубке начинает прыгать. Каждый рабочий ход дозировочного насоса вызывает прыжок шарика.

Индикатор потока сделан так, что движения шарика могут быть заметны при расходе от 0,1 до 45 л/ч.

При стабильном потоке шарик все время находится в верхнем положении.

Индикатор потока легко монтируется.

Технические характеристики

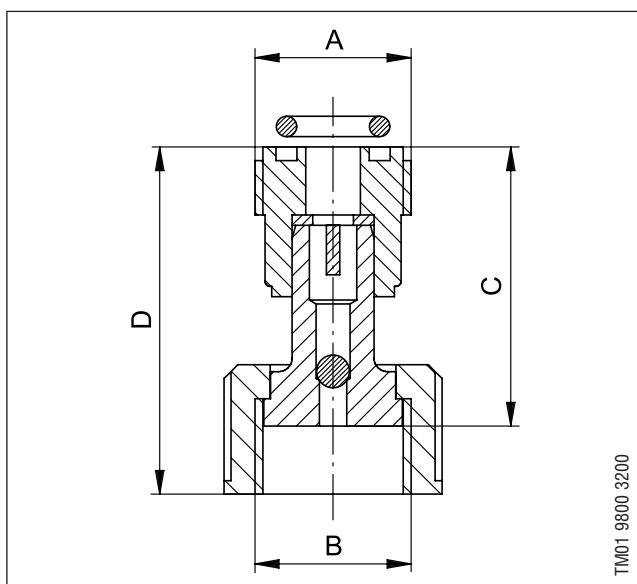
Материалы: прозрачный ПВХ, серого цвета ПВХ, PVDF, FKM, керамика Al₂O₃.

Максимальное давление: 10 бар.

Максимальный расход (при пульсирующей подаче): 45 л/ч.



TM01 9791 3100

Размеры

TM01 9800 3200

Модель насоса	Размеры				№ продукта
	A	B	C [мм]	D [мм]	
DME, DMS (до 48 л/ч)	M30 x 3.5	M30 x 3.5	44	55	96 44 67 63

Соединения насоса

Отдельные трубные соединения для подключения к стандартным насосам фирмы Grundfos в конкретных условиях монтажа шлангов и трубок различных типов и диаметров.

К каждому номеру продукта относится одно трубное соединение.



Для модели насоса	Тип трубного соединения	Внутренний/наружный диаметр шланга или трубки/резьба [мм]	Материал	№ продукта
DME DMS	Цанга под шланг	4/6 мм	Полипропилен	96 44 04 68
			PVDF	96 44 04 69
		6/9 мм	Полипропилен	96 44 04 70
			PVDF	96 44 04 71
		6/12 мм	Полипропилен	96 44 04 72
			PVDF	96 44 04 73
		9/12 мм	Полипропилен	96 44 04 74
			PVDF	96 44 04 75
	Клеевой патрубок под трубку	-/10 мм	PVC	96 44 04 62
		-/12 мм	PVC	96 44 04 64
Внутренняя резьба	-/Rp 1/4"	PVC	96 44 04 56	
		Нержавеющая сталь 1.4401	96 44 04 58*	
	-/Rp 3/8"	Нержавеющая сталь 1.4401	96 44 04 61*	
DME 60-150	Штуцерное соединение	DN 25/34	PP	96 53 50 96
			PVDF	96 53 51 02

* Устанавливается только на насосы с нержавеющей проточной частью.

Жесткая всасывающая линия

Предварительно собранная всасывающая трубка с регулируемой длиной предназначена для установки в резервуаре. В состав всасывающей трубки входят приемный клапан с сетчатым фильтром, собственно жесткая всасывающая трубка, резьбовое соединение для резервуара и всасывающий шланг.

Для насосов, имеющих вход контроля, поставляется всасывающая трубка с датчиками уровня (нормально замкнутый контакт) для подачи предупредительного сигнала и сигнала о том, что резервуар пуст. Трубка поставляется в комплекте с кабелем и вилкой электрического соединителя для подключения к насосу.

Материал: PVC
 Материал, проточная часть: PVC, стекло.
 Длина всасывающего шланга: 3 м.
 Длина кабеля датчика контроля уровня: 5 м.
 Тип вилки для датчика контроля уровня: четырехполюсная M12.

Максимальный расход: 50 л/ч.
 Максимальная нагрузка контактов датчика контроля уровня: 50 В, 0,5 А.



TM01 9288 1600

Принцип действия контактов датчика контроля уровня: низкий уровень/пустой резервуар=контакт замкнут.

Размеры



TM01 2202 1600



TM01 2377 1498

Максимальная длина L [мм]	Для резервуара Grundfos емкостью [л]	Внутренний/наружный диаметр всасывающего шланга [мм]	№ продукта	
			С датчиками контроля уровня	Без датчиков контроля уровня
660	100	4/6	96 29 58 52	96 29 58 67
		6/9	96 29 58 57	96 29 58 72
		9/12	96 29 58 62	96 29 58 77
750	200	4/6	96 29 58 53	96 29 58 68
		6/9	96 29 58 58	96 29 58 73
		9/12	96 29 58 63	96 29 58 78
900	300	4/6	96 29 58 54	96 29 58 69
		6/9	96 29 58 59	96 29 58 74
		9/12	96 29 58 64	96 29 58 79
1030	500	4/6	96 29 58 55	96 29 58 70
		6/9	96 29 58 60	96 29 58 75
		9/12	96 29 58 65	96 29 58 80
1100	1000	4/6	96 29 58 56	96 29 58 71
		6/9	96 29 58 61	96 29 58 76
		9/12	96 29 58 66	96 29 58 81

Устройство контроля уровня

Для дозирующих насосов, имеющих вход контроля уровня в комплект входят датчики контроля уровня (с нормально замкнутым контактом), керамический груз, кабель с вилкой для подключения к насосу.

Материал: PVC.
 Длина кабеля датчика контроля уровня: 5 м.
 Тип вилки электрического соединителя для датчика контроля уровня: четырехполюсная M12.
 Максимальная нагрузка контактов датчика контроля уровня: 50 В, 0,5 А.

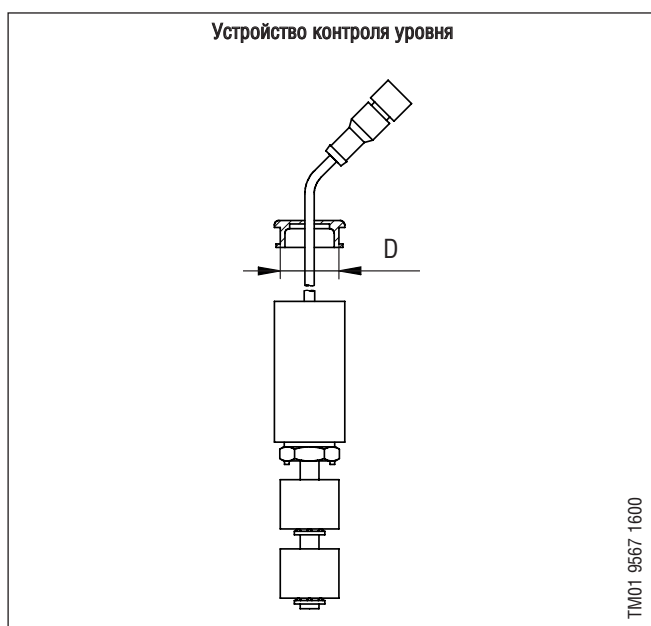
№ продукта: 96440539

Принцип действия контактов датчика контроля уровня:
 низкий уровень/пустой резервуар = контакт замкнут.



Размеры (для DMX, DMH)

Наименование	D	Материал	Индикация пустого резервуара	Длина кабеля [м]	Длина цанги под шланг [м]	Длина всасывающ. линии [м]	№ продукта
Устройство контроля уровня 2-х уровней., PVC M12,3 м		PVC	уровень 2	5	0	0	96295882
Зажимы для устройства контроля уровня DN8, трубка	DN8	PVC	уровень 2				96587907
Зажимы для устройства контроля уровня DN25, трубка	DN25	PVC	уровень 2				96587909
Зажимы для устройства контроля уровня DN20, трубка	DN20	PVC	уровень 2				96587930

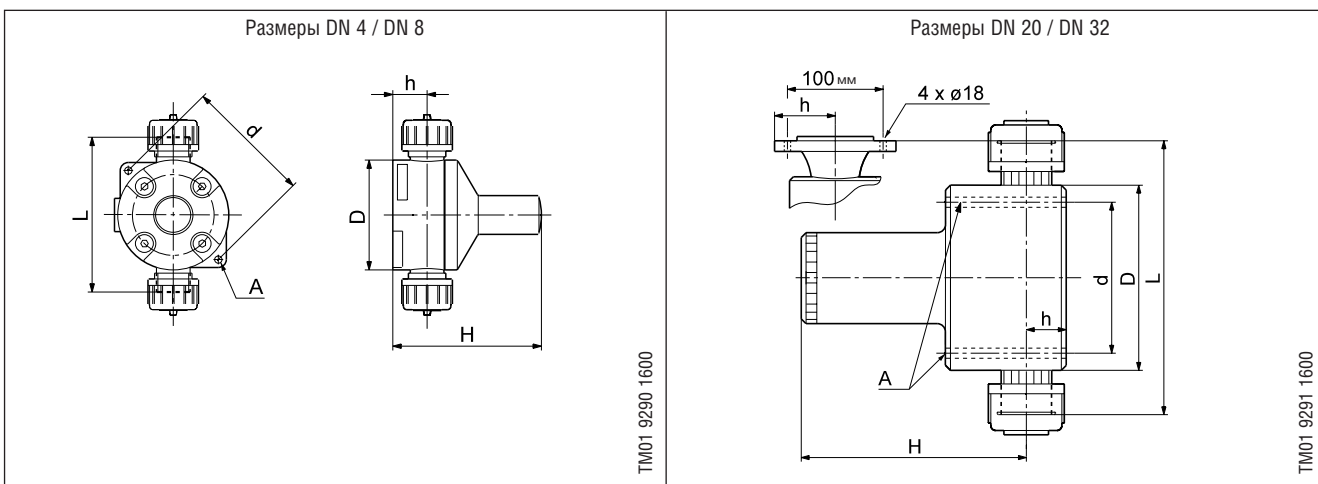


Переливной клапан

Регулируемый клапан для монтажа в напорной линии.

Включенный в магистраль последовательно, клапан работает как переливной клапан, оптимизируя точность дозирования в системах с нестабильным давлением, или как клапан, предотвращающий сифонирование при дозировании в системах с пониженным давлением.

Диапазон значений давления: 0–10 бар.
Материал диафрагмы: политетрафторэтилен (PTFE).



Типоразмер	Макс. расход [л/ч]	Материал	Внутренний диаметр шланга или трубки / резьба, [мм]	Размеры						№ продукта
				L [мм]	H [мм]	D [мм]	h [мм]	d [мм]	A [мм]	
DN 4/DN 8	15/60	PP/EPDM	Шланг 4/6 мм, 6/9 мм, 9/12 мм	96	90	68	21	78	4.5	96295898
		PP/FKM								96295899
DN 4/DN 8	15/60	PVC/EPDM	Шланг 4/6 мм, 6/9 мм, 6/12 мм, pipe 10/12	96	90	68	21	78	4.5	96295900
		PVC/FKM								96295901
DN 8	60	SS	Pipe 1/4" i	108	82	68	11	78	4.5	96295902
DN 20	400	PP/EPDM	Шланг 19/27 мм, 25/34 мм	153	144	90	28	72	6.6	96295903
		PP/FKM								96295904
		PVC/EPDM	Шланг 19/27 мм, 25/34 мм	149	144	90	28	72	6.6	96295905
		PVC/FKM								96295906
		SS	Pipe 3/4" i	144	134	28	72	6.6	96295907	
DN 32	1150	PP/EPDM	Клеевой патрубок под трубку, Ø 40	229	218	129	70	105	8.4	96295908
		PP/FKM								96295909
		PVC/EPDM	Клеевой патрубок под трубку, Ø 40	229	218	129	70	105	8.4	96295910
		PVC/FKM								96295911
		SS	Трубка 1 1/4" i	188	129	40	105	8.4	96295912	

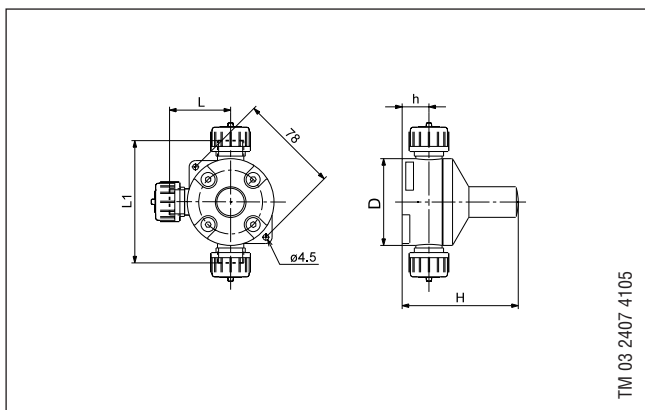
Предохранительный клапан

Регулируемый клапан для монтажа в напорной линии.

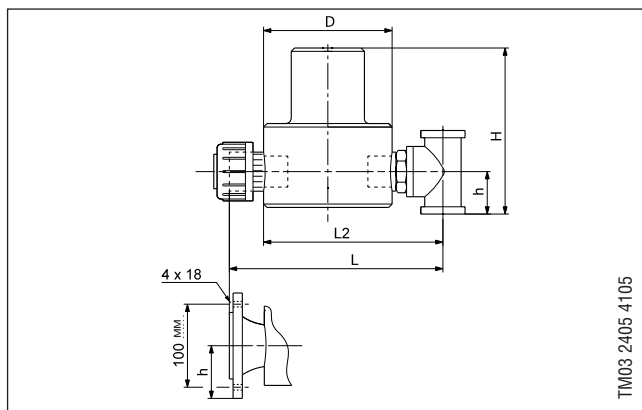
– Установленный в тройнике с подключением выхода к резервуару, клапан работает как предохранительный клапан, защищая насос и напорную линию от скачков давления.

Диапазон значений давления: 0–10 бар.

Материал диафрагмы: политетрафторэтилен (PTFE).



Размеры предохранительного клапана DN 4 / DN 8



Размеры предохранительного клапана DN 20 / DN 32

Типоразмер	Расход [л/ч]	Размеры				Материал корпуса	Соединения		№ продукта
		L [мм]	H [мм]	D [мм]	h [мм]		Тип наружный	Внутренний диаметр шланга или трубки/ резьба [мм]	
DN 4/DN 8	15/50	96	90	68	21	PP/EPDM	Шланг	4/6, 6/9, 9/12	96295883 96295884
DN 4/DN 8	15/50					PVC/EPDM			
DN 8	50	108	82	68	11	SS	Трубка	1/4"	96295887
DN 20	400	153	144	90	28	PP/EPDM	Шланг	19/27 мм, 25/34 мм	96295888 96295889
						PVC/EPDM			
		SS	Трубка	3/4"	96295892				
DN 32	1150	229	218	129	70	PVC/EPDM	Клеевой патрубков под трубку	Ø40	96295895 96295896
						SS			

Вентиляционный клапан

Ручной вентиляционный клапан для непосредственного присоединения к насосам DME и DMS для насосов до 48 л/час.



Тип продукта	Материалы клапана			Трубка	№ продукта
	Материал корпуса	Материал прокладки	Шарик		
DME 2, DME 8	PP	EPDM			96534792
DME 12, DME 19	PP	FKM			96534794
DME 48 DMS 2, DMS 4 DMS 8, DMS 12	PV	FKM	Керамика	4/6	96534796

Автоматический вентиляционный клапан

Автоматический вентиляционный клапан предназначен для монтажа в напорной линии насоса. Клапан автоматически удаляет воздух или другой газ из дозирующей головки, если в дозируемой жидкости содержится газ. Продолжительность и периодичность процесса вентиляции может устанавливаться при помощи встроенного реле времени.

Обратный клапан препятствует образованию обратного потока жидкости из напорной линии во время вентиляции. Выпускной вентиляционный шланг должен подключаться к резервуару. Клапан поставляется в комплекте с кабелем электропитания и вилкой электрического соединителя.

- Материал корпуса клапана: PMMA/PVC
- Уплотнение клапана: FKM
- Материал шарика клапана: Стекло
- Материал седла клапана: PVDF
- Материал проточной части: PP/PVDF
- Длина кабеля питания: 1,5 м
- Давление открытие: 10 бар
- Максимальный расход: 45 л/час
- Питание: 115/230 В, 50/60 Гц
- Вилка: EU (С защитным контактом)

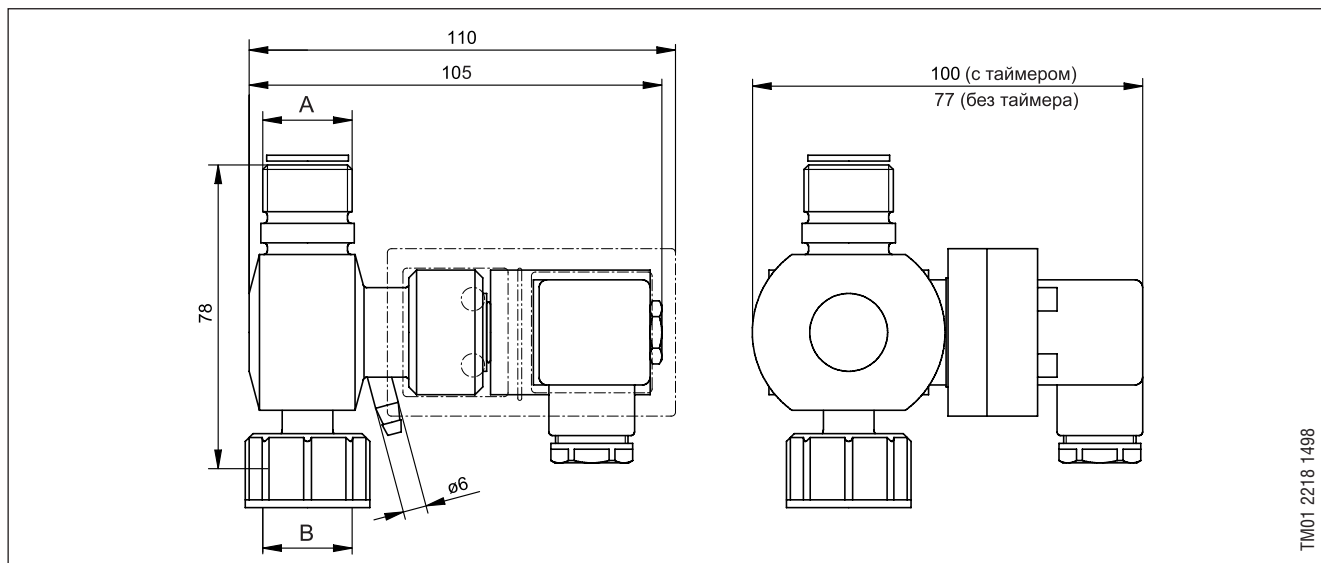


TM01 9591 2100 — TM01 9592 2100

3

Существует вариант с таймером и без таймера. Версия с таймером: продолжительность открытия и интервалы между открытиями выставляются на таймере. Версия без таймера: клапан открыт всегда, когда на него подается питание. Эта версия предназначена для использования с монитором дозирования.

Автоматический вентиляционный клапан (с таймером)



TM01 2218 1498

Модель насоса	A+B	Напряжение	Штекер	№ продукта	
				с таймером	без таймера
DME, DMS (до 48 л/ч)	M 30 x 3.5	230 В, 50–60 Гц	Scuko (DIN)	96441085	96471079

Демпфер пульсаций

Демпфер пульсаций может устанавливаться как во всасывающей, так и в напорной линии для снижения пульсаций давления и стабилизации расхода. Особенно рекомендуется использование демпфера пульсаций в напорных линиях большой протяженности и/или малого диаметра.

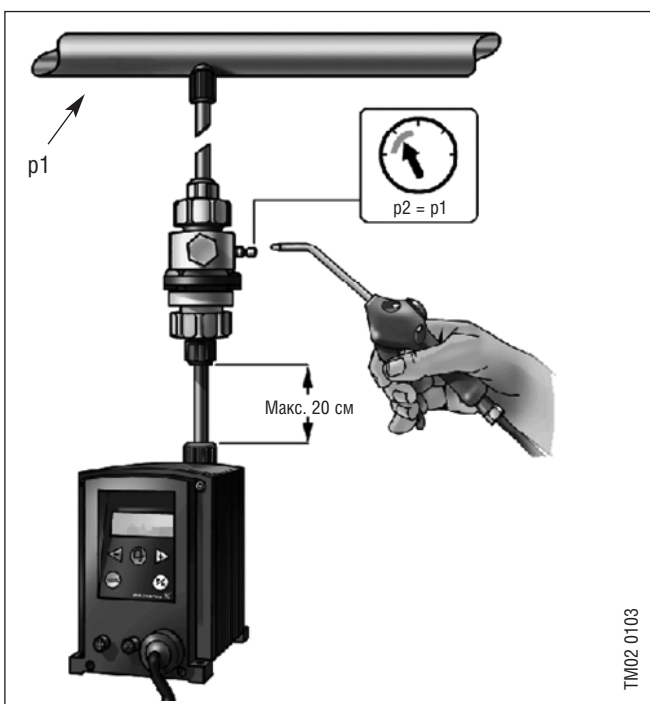
Установленный в напорной линии демпфер может применяться для оптимизации точности дозирования и для защиты насоса и напорной линии от скачков давления.

В зависимости от давления в гидросистеме, может возникнуть необходимость в установке переливного клапана на выходе демпфера пульсаций для того, чтобы оптимизировать его функционирование.

Максимальное давление: 10 бар.



TM01 9593 2100



TM02 0103

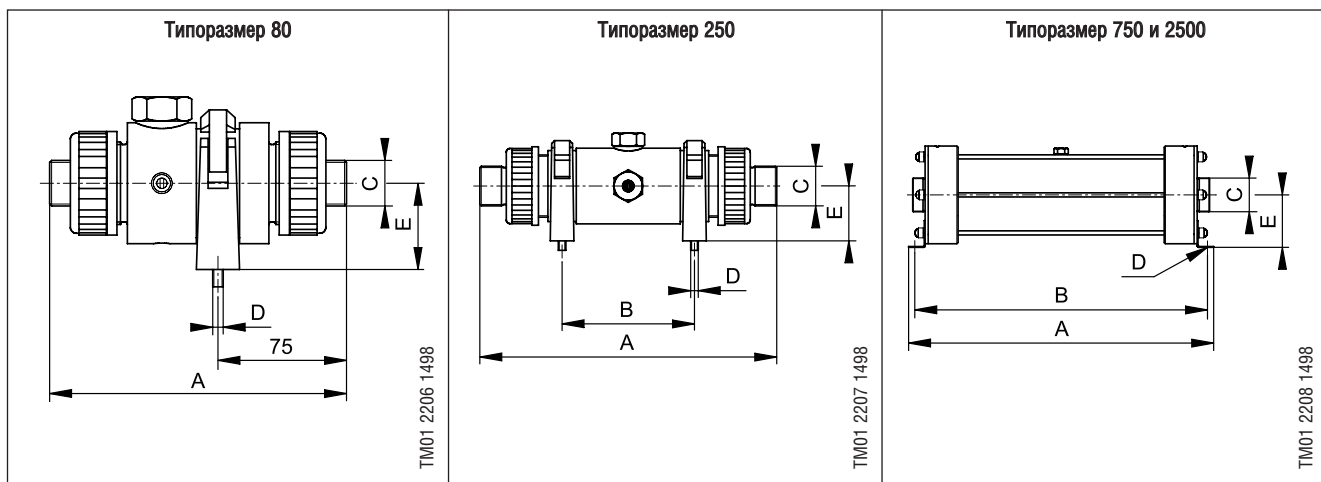
Краткое руководство**Демпфер пульсаций****Описание****– Настройки**

Давление в демпфере пульсаций устанавливается с помощью сжатого воздуха. Давление должно быть равным давлению в гидросистеме (p_1) \times 0.6.

Давление на стороне демпфера пульсаций с жидкостью должно быть равно 0, при этом сторона другая его сторона заполнена воздухом. Такой способ установки давления используется как для первоначальных настроек, так и для дальнейшего контроля давления.

Считывание значений давления демпфера пульсаций осуществляется с помощью манометра, установленного непосредственно на демпфере.

Размеры без элементов соединений

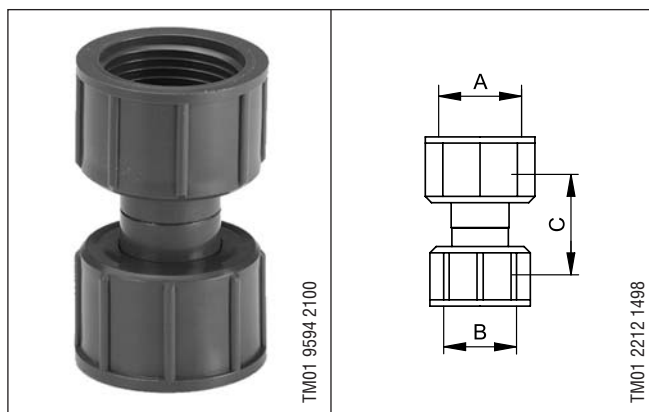


Типоразмер	Максимальный расход [л/ч]	Материалы		Соединения		Размеры (мм)					№ продукта
		Внутренний/Корпус	Диафрагма	Тип	Наружный диаметр шланга или трубки/резьба [мм]	A	B	C	D	E	
80	72	PP	CSM	Цанга под шланг	6/9 9/12	172		G 3/4	M6	50	96 44 10 75
			FKM	Цанга под шланг	6/9						96 48 88 93
		PVC	CSM	Цанга под шланг	6/9 1/4" x 1/8"						96 44 10 77
			FKM	Цанга под шланг	6/9						96 48 07 06
					6/9 1/4" x 1/8"						96 44 10 76
			96 47 99 72								
250	260	PP	CSM	Внутренняя резьба	-/Rp 1/2"	314	140	G 1 1/4	M8	58	96 44 08 50
			FKM	Внутренняя резьба	-/Rp 1/2"						96 44 08 49
		PVC	CSM	Внутренняя резьба	-/Rp 1/2"						96 44 08 54
			FKM	Внутренняя резьба	-/Rp 1/2"						96 44 08 52
750	390	PP	CSM	Внутренняя резьба	-/Rp 1/2"	363	347	G 1 1/4	Ø 9	72	96 44 10 71
			FKM	Внутренняя резьба	-/Rp 1/2"						96 44 10 70
		PVC	CSM	Внутренняя резьба	-/Rp 1/2"						96 44 10 73
			FKM	Внутренняя резьба	-/Rp 1/2"						96 44 10 72
2500	990	PP	CSM	Клеевой патрубок под трубку	-/40	541	525	G 2	Ø 11	126	96 44 08 56
			FKM	Клеевой патрубок под трубку	-/40						96 44 08 55
		PVC	CSM	Клеевой патрубок под трубку	-/40						96 44 08 58
			FKM	Клеевой патрубок под трубку	-/40						96 44 08 57

Принадлежности для демпферов пульсаций Переходники

Для непосредственного соединения демпфера пульсаций типоразмера 80 с напорным штуцером насоса.

Модель насоса	A	B	C	№ продукта
DN 8	Rp 3/4"	G 5/8"	32	96 44 10 89



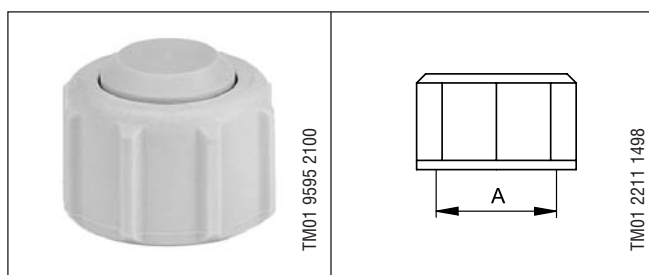
Переходник

Размеры переходника

Резьбовая заглушка

Для монтажа демпфера пульсаций в тройнике.

Типоразмер демпфера пульсаций	Размеры [мм]	№ продукта
	A	
80	Rp 3/4"	96 44 10 92
250	Rp 1 1/4"	96 44 10 91
750	Rp 2"	96 44 10 90



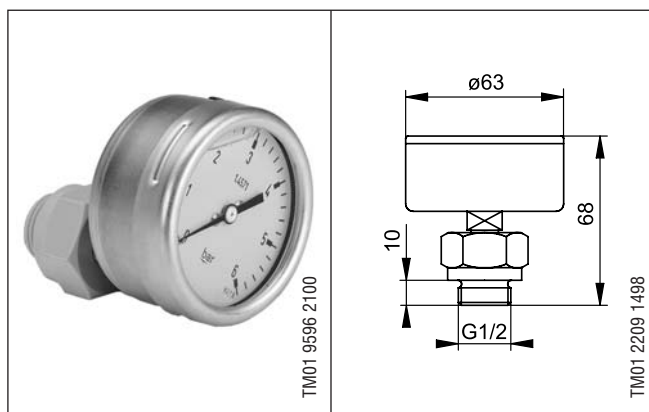
Резьбовая заглушка

Размеры резьбовой заглушки

Манометр

Для контроля давления газа в демпфере пульсаций.

Диапазон значений давления	№ продукта
0–6 бар	96441096
0–16 бар	96441095



Манометр

Размеры манометра

Устройство для облегчения заливки насоса

Устройство для ускоренной заливки насоса представляет собой прозрачный герметичный коллектор с резьбовой крышкой в верхней части, который устанавливается между резервуаром и насосом. Всасывающая линия от резервуара и выходная к насосу монтируются в днище коллектора. Устройство снабжено кронштейном для настенного крепления и штангой для монтажа сверху резервуара. Устройство выполняет следующие функции:

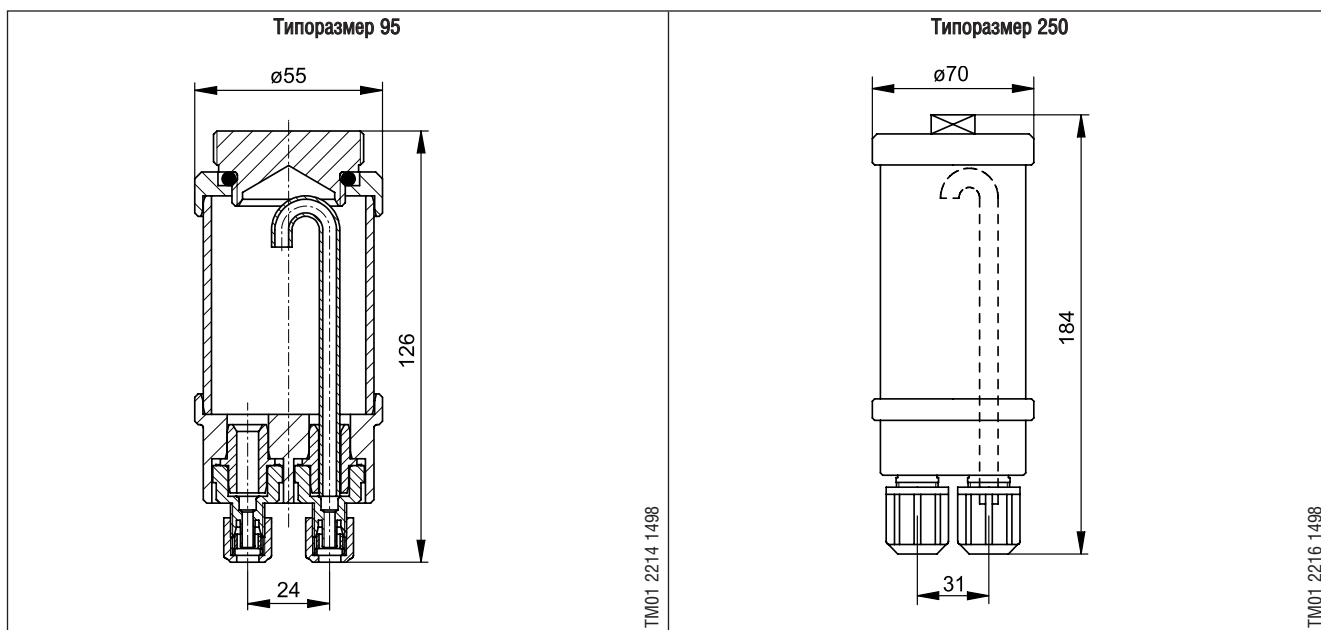
- Заливку насоса.
Для облегчения заливки насоса в случае частых остановов и/или значительной высоты всасывания путем уменьшения или исключения периода работы всухую.
- Функции воздухоотделителя.
Газ, попадающий во всасывающую линию, улавливается в верхней части устройства для предотвращения попадания его в насосный узел.
- Демпфирование пульсаций.
Демпфирующая газовая подушка снижает пики давления, что приводит к оптимизации точности дозирования и снижению опасности кавитации.

Материал: PVC.

Размеры



TM01 9597 2100



TM01 2214 1498

TM01 2216 1498

Типоразмер/объем для заливки насоса [мл]	Соединения		№ продукта
	Тип	Внутренний/наружный диаметр трубки [мм]	
95	Цанга под шланг	4/6	96 44 10 79
		6/9	96 44 10 80
250		6/9	96 44 10 78
		9/12	96 48 39 49

Резервуар

Герметичный цилиндрический резервуар с резьбовой крышкой и резьбовым соединением для присоединения жесткой всасывающей линии.

Материал: полиэтилен (PE).

Температура жидкости:

Мин. -20 °C

Макс. +45 °C

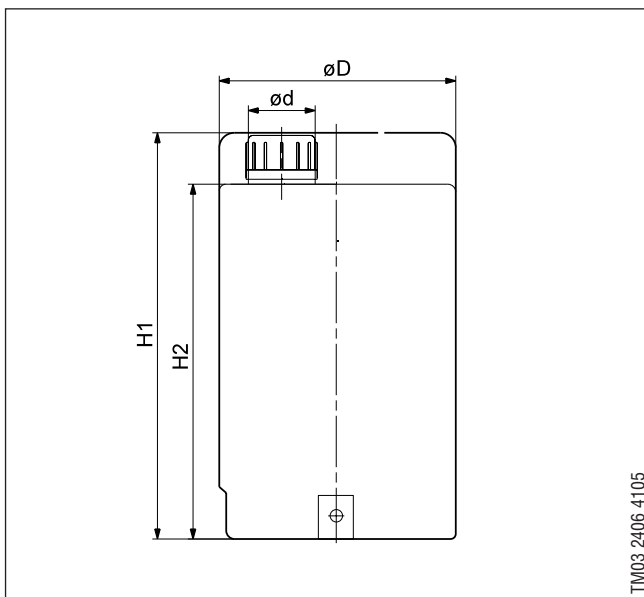
Переходная плита для установки насосов:

Насосы модели DMS и DME могут монтироваться непосредственно наверху резервуара с помощью переходных плит.



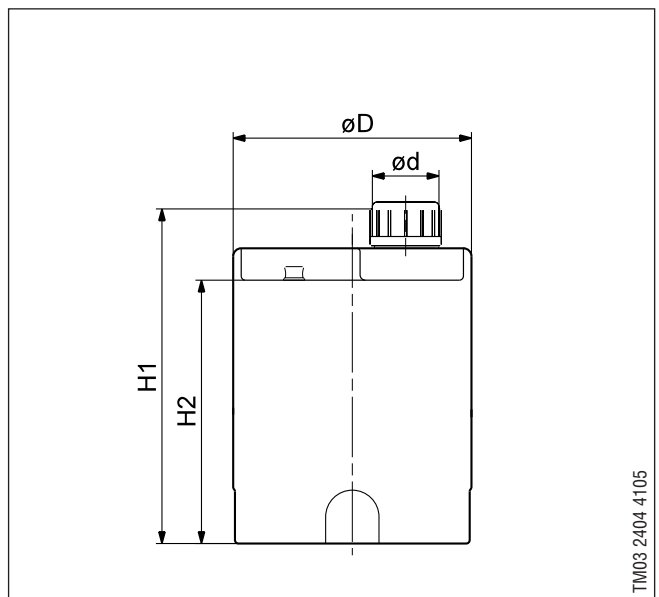
GrA1049

Размеры



TM03 2406 4105

Размеры резервуаров: 100 л, 200 л, 300 л, 500 л



TM03 2404 4105

Размеры резервуара 1000 л

Емкость резервуара, [л]	Размеры				№ продукта
	Ø D [мм]	Ø d [мм]	H1 [мм]	H2 [мм]	
100	460	160	790	690	96295840
200	600	160	880	780	96295841
300	670	160	1030	930	96295842
500	790	160	1180	1080	96295843
500	790	160	1180	1080	96295844
1000	1080	160	1260	1150	96295845
1000	1080	160	1260	1150	96295846

100 литровая емкость

Квадратная емкость с резьбовой крышкой и плитой для присоединения одного насоса или двух насосов.

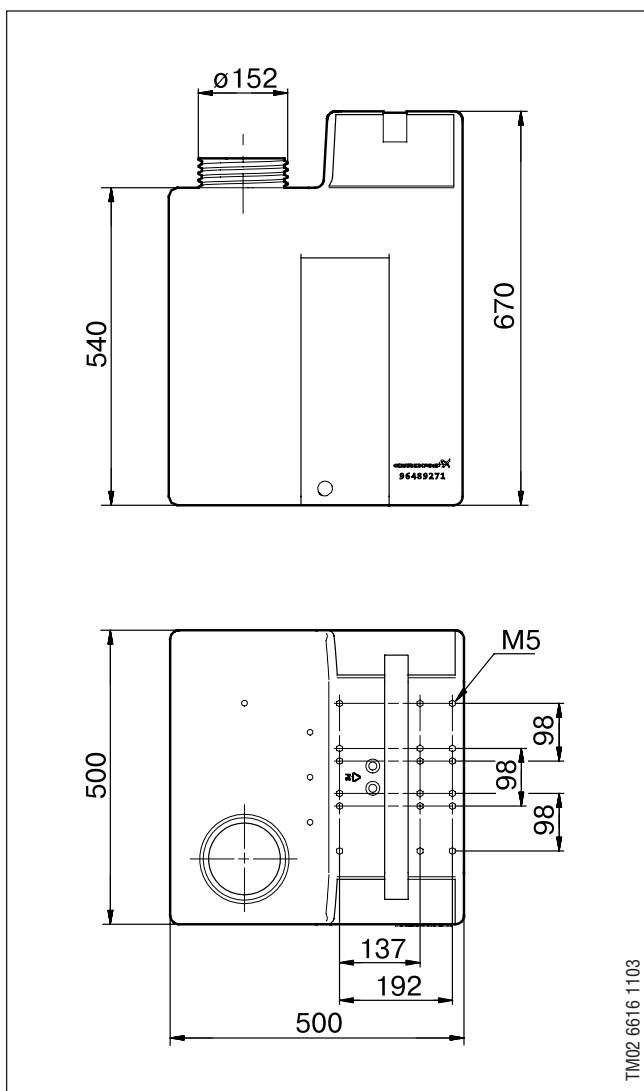
Плита для присоединения насоса поднята над отверстием для защиты насоса и присоединений от реагента, который заливается в емкость.

Приподнятая плита также позволяет устанавливать монитор дозирования непосредственно на всасывающей линии.

Материал: MDPE
 Вес: 15 кг
 Макс. температура окружающей среды: +50 C
 Температура жидкости: Мин. -20 C
 Макс.+ 45 C



Размеры [мм]



3

Плита для присоединения

Насосы DME и DMS могут быть установлены непосредственно на емкости.

Варианты установки

Один или два насоса DME 0–48 л/час или DMS. Емкость позволяет присоединять к сливному отверстию слив с присоединением 3/4" RG.

Толщина материала: 4 мм

Размер емкости	№ продукта
100 литра	96 48 92 71

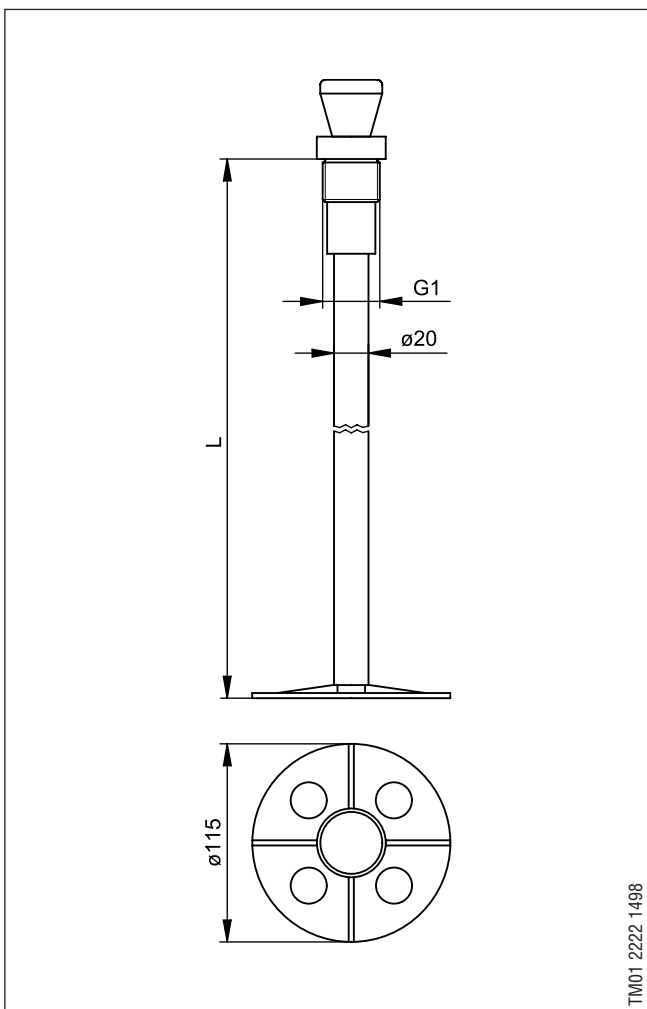
Ручная мешалка

Ручная мешалка с регулируемой длиной для перемешивания химикатов в резервуаре. Ручная мешалка специально сконструирована под резервуары компании Grundfos. Материал: PVC.



TM01 9599 2100

Размеры



TM01 2222 1498

Емкость резервуара, [л]	Максимальная длина L, [мм]	№ продукта
60	450	96 41 73 77
100	600	96 41 73 78
200	750	96 41 73 79
300	850	96 44 67 84
500	950	96 41 73 80
1000	1200	96 41 73 81
1000	-	96 29 59 47

Электромешалка

Электромешалка обеспечивает однородное перемешивание компонентов химического раствора. Смешивание важно для обеспечения перехода в раствор труднорастворимых порошкообразных или жидких присадок.

Электромешалка оснащена одно или трехфазным электродвигателем, вал мешалки непосредственно соединен с валом электродвигателя и пластиковой смешивающей головкой или крыльчаткой из нержавеющей стали.

Выбор типоразмера электромешалки зависит от того, нужно ли получить стабильный раствор с легко растворимыми компонентами, эмульсию с плохо растворимыми компонентами или нерастворимую суспензию. В последнем случае требуется высокая мощность на входе и при необходимости режим постоянной эксплуатации вместо периодического включения.

Во время работы вал и крыльчатка должны быть погружены в рабочую жидкость. Электромешалка должна быть защищена от работы в сухую.

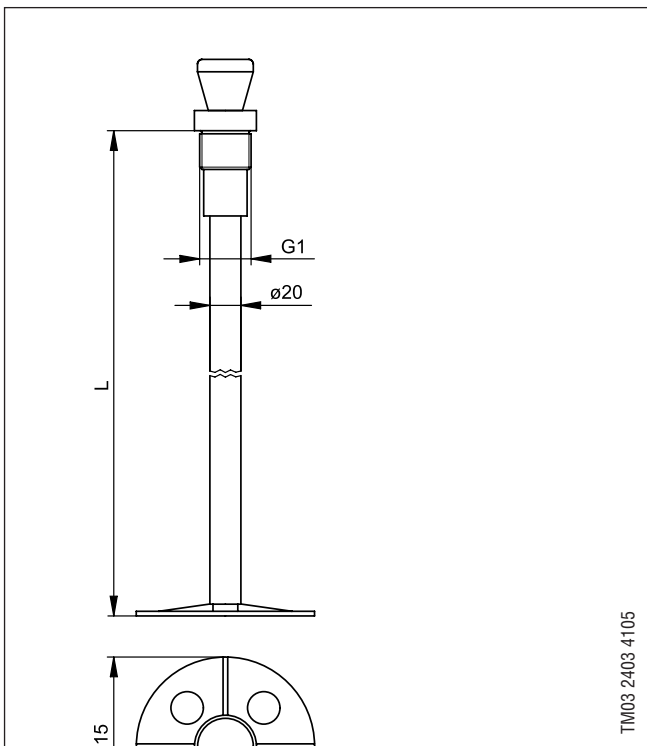


GRA1004

Исполнение вала мешалки	Описание
Пластиковый вал	<ul style="list-style-type: none"> – пластиковая смешивающая головка с полипропиленовым покрытием – головка в форме кольца принимает смесь в осевом направлении и распределяет её радиально
Пластиковый вал для агрессивных жидкостей	<ul style="list-style-type: none"> – оснащён уплотняющим фланцем, закреплённым у фланца двигателя, для работы с летучими жидкостями
Вал из нержавеющей стали	<ul style="list-style-type: none"> – вал и смешивающая крыльчатка изготовлены из нержавеющей стали

Данные электрооборудования

Наименование	Длина вала [мм]	Для резервуаров объёмом [л]	Материал	Напряжение, 50/60 Гц	Защита/Класс	Мощность двигателя [кВт]	Частота вращения [об/мин]	№ продукта
3x400 В, 0.09 кВт, 500, SS	500	–	SS	230/400В	IP 65/F	0.09	1500	96295813
1x230 В, 0.09 кВт, 500, SS	500	–	SS	220–240В	IP 65/F	0.09	1500	96295814
3x400 В, 0.09 кВт, 500, PP	500	–	PP	230/400В	IP 65/F	0.09	1500	96295822
1x230 В, 0.09 кВт, 500, PP	500	–	PP	220–240В	IP 65/F	0.09	1500	96295823
3x400 В, 0.09 кВт, 500, PP-F	500	–	PP	230/400В	IP 65/F	0.09	1500	96295831
3x400 В, 0.09 кВт, 500, PP-F	500	–	PP	220–240В	IP 65/F	0.09	1500	96295832
3x400 В, 0.09 кВт, 600, SS	650	100	SS	230/400В	IP 65/F	0.09	1500	96295815
1x230 В, 0.09 кВт, 500, PP-F	500	–	PP	220–240В	IP 65/F	0.09	1500	96295832
3x400 В, 0.09 кВт, 600, SS	650	100	SS	230/400В	IP 65/F	0.09	1500	96295815
1x230 В, 0.09 кВт, 600, SS	650	100	SS	220–240В	IP 65/F	0.09	1500	96295816
3x400 В, 0.09 кВт, 600, PP	650	100	PP	230/400В	IP 65/F	0.09	1500	96295824
1x230 В, 0.09 кВт, 600, PP	650	100	PP	220–240В	IP 65/F	0.09	1500	96295825
3x400 В, 0.09 кВт, 600, PP-F	650	100	PP	230/400В	IP 65/F	0.09	1500	96295833
1x230 В, 0.09 кВт, 600, PP-F	650	100	PP	220–240В	IP 65/F	0.09	1500	96295834
3x400 В, 0.09 кВт, 750, SS	750	200	SS	230/400В	IP 65/F	0.09	1500	96295817
1x230 В, 0.09 кВт, 750, SS	750	200	SS	220–240В	IP 65/F	0.09	1500	96295818
3x400 В, 0.09 кВт, 750, PP	750	200	PP	230/400В	IP 65/F	0.09	1500	96295826
1x230 В, 0.09 кВт, 750, PP	750	200	PP	220–240В	IP 65/F	0.09	1500	96295827
3x400 В, 0.09 кВт, 750, PP-F	750	200	PP	230/400В	IP 65/F	0.09	1500	96295835
1x230 В, 0.09 кВт, 750, PP-F	750	200	PP	220–240В	IP 65/F	0.09	1500	96295836
3x400 В, 0.09 кВт, 900, SS	900	300	SS	230/400В	IP 65/F	0.25	1500	96295819
3x400 В, 0.09 кВт, 900, PP	900	300	PP	230/400В	IP 65/F	0.25	1500	96295828
3x400 В, 0.09 кВт, 900, PP-F	900	300	PP	230/400В	IP 65/F	0.25	1500	96295837
3x400 В, 0.09 кВт, 1050, SS	1050	500	SS	230/400В	IP 65/F	0.25	1500	96295820
3x400 В, 0.09 кВт, 1050, PP	1050	500	PP	230/400В	IP 65/F	0.25	1500	96295829
3x400 В, 0.09 кВт, 1050, PP-F	1050	500	PP	230/400В	IP 65/F	0.25	1500	96295838
3x400 В, 0.09 кВт, 800, SS	800	1000	SS	230/400В	IP 55/F	0.55	1500	96295821
3x400 В, 0.09 кВт, 800, PP	800	1000	PP	230/400В	IP 55/F	0.55	1500	96295830
3x400 В, 0.09 кВт, 800, PP-F	800	1000	PP	230/400В	IP 55/F	0.55	1500	96295839



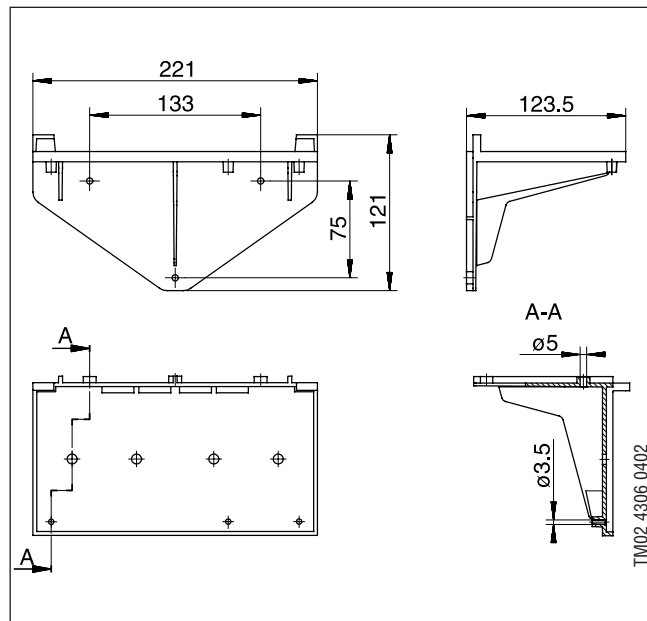
Размеры	Наименование										Номер продукта
	L [MM]	A [MM]	B [MM]	C [MM]	Ø D [MM]	Ø d [MM]	Ø D' [MM]	Ø d' [MM]	Ø E [MM]	F [MM]	
3x400 B, 50/60 Гц, 0.09 кВт, 500, SS	500	210	140	115	80	12	80	16	9	95	96295813
1x230 B, 50/60 Гц, 0.09 кВт, 500, SS	500	210	140	115	80	12	80	16	9	95	96295814
3x400 B, 50/60 Гц, 0.09 кВт, 500, PP	500	210	140	115	80	12	80	16	9	95	96295822
1x230 B, 50/60 Гц, 0.09 кВт, 500, PP	500	210	140	115	80	12	80	16	9	95	96295823
3x400 B, 50/60 Гц, 0.09 кВт, 500, PP-F	500	210	140	115	80	12	80	16	9	95	96295831
1x230 B, 50/60 Гц, 0.09 кВт, 500, PP-F	500	210	140	115	80	12	80	16	9	95	96295832
3x400 B, 50/60 Гц, 0.09 кВт, 600, SS	650	210	140	115	80	12	80	16	9	95	96295815
1x230 B, 50/60 Гц, 0.09 кВт, 600, SS	650	210	140	115	80	12	80	16	9	95	96295816
3x400 B, 50/60 Гц, 0.09 кВт, 600, PP	650	210	140	115	80	12	80	16	9	95	96295824
1x230 B, 50/60 Гц, 0.09 кВт, 600, PP	650	210	140	115	80	12	80	16	9	95	96295825
3x400 B, 50/60 Гц, 0.09 кВт, 600, PP-F	650	210	140	115	80	12	80	16	9	95	96295833
1x230 B, 50/60 Гц, 0.09 кВт, 600, PP-F	650	210	140	115	80	12	80	16	9	95	96295834
3x400 B, 50/60 Гц, 0.09 кВт, 750, SS	750	210	140	115	90	12	80	16	9	95	96295817
1x230 B, 50/60 Гц, 0.09 кВт, 750, SS	750	210	140	115	90	12	80	16	9	95	96295818
3x400 B, 50/60 Гц, 0.09 кВт, 750, PP	750	210	140	115	90	12	80	16	9	95	96295826
1x230 B, 50/60 Гц, 0.09 кВт, 750, PP	750	210	140	115	90	12	80	16	9	95	96295827
3x400 B, 50/60 Гц, 0.09 кВт, 750, PP-F	750	210	140	115	90	12	80	16	9	95	96295835
1x230 B, 50/60 Гц, 0.09 кВт, 750, PP-F	750	210	140	115	90	12	80	16	9	95	96295836
3x400 B, 50/60 Гц, 0.25 кВт, 900, SS	900	237	160	130	110	18	10	25	9	110	96295819
3x400 B, 50/60 Гц, 0.25 кВт, 900, PP	900	237	160	130	110	18	100	25	9	110	96295828
3x400 B, 50/60 Гц, 0.25 кВт, 900, PP-F	900	237	160	130	110	18	100	25	9	110	96295837
3x400 B, 50/60 Гц, 0.25 кВт, 1050, SS	1050	237	160	130	110	18	100	25	9	110	96295820
3x400 B, 50/60 Гц, 0.25 кВт, 1050, PP	1050	237	160	130	110	18	100	25	9	110	96295829
3x400 B, 50/60 Гц, 0.25 кВт, 1050, PP-F	1050	237	160	130	110	18	100	25	9	110	96295838
3x400 B, 50/60 Гц, 0.55 кВт, 800, SS	800	234	160	130	130	26	100	32	9	110	96295821
3x400 B, 50/60 Гц, 0.55 кВт, 800, PP	800	234	160	130	130	26	100	32	9	110	96295830
3x400 B, 50/60 Гц, 0.55 кВт, 800, PP-F	800	234	160	130	130	26	100	32	9	110	96295839

Кронштейн для настенного монтажа



Тип насоса	Материал	№ продукта
DME, DMS (до 48 л/ч)	PPO	96 44 12 02

Размеры



Импульсный водосчётчик

Импульсный водосчётчик типа "ин-лайн", работающий с беспотенциальным импульсным сигналом, предназначен для обеспечения дозирования реагента, пропорционального основному расходу.

Импульсные водосчётчики типоразмера DN 20 и DN 25 представляют собой многоструйные сухие расходомеры со шкалой для контроля расхода холодной воды температурой до 30 °C или горячей до 90 °C.

Расходомеры типоразмеров от DN 50 до DN 150 представляют собой модель со спиральными лопастями и предназначены для контроля расхода холодной воды температурой до 50 °C или горячей до 120 °C.

Максимальное давление: 16 бар.

Для присоединения расходомера непосредственно к насосу, необходимо использовать вилку управления.

Расходомеры типоразмеров от DN 20 до DN 50 поставляется с резьбовыми штуцерами.

Расходомеры типоразмеров от DN 80 до DN 150 поставляется с фланцевыми соединениями.

Длина кабеля: 3 метра.



Gr5806p

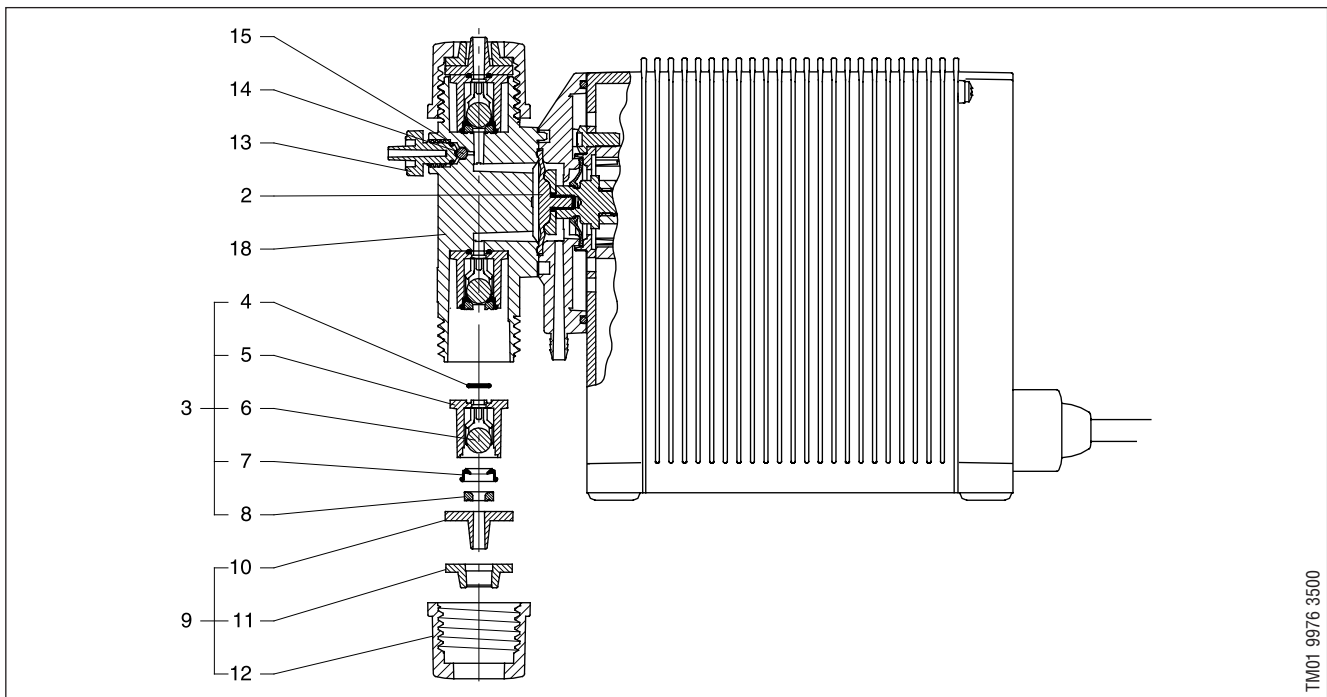
Типо-размер	Производительность [м³/ч]	Номин. подача на импульс [л/имп.]	Макс. кратковременная производ. [м³/ч]	Макс. давление [бар]	Производ. переходного периода с погрешн. ± 2% [л/ч]	Мин. производ. с погрешн. ± 5% [л/ч]	№ продукта			
							Максимальная температура воды			
							30°C	50°C	90°C	120°C
DN 20	1.5	1	3	16	120	50	96 44 68 46	-	96 44 68 97	-
DN 25	2.5	2.5	5	16	200	70	96 44 68 47	-	96 44 68 98	-
DN 50	15	10	30	16	3000	450	-	96 44 68 48	-	96 44 68 99
DN 80	40	100	80	10	4000	700	-	96 44 68 49	-	96 44 69 00
DN 100	60	25	120	10	6000	1200	-	96 44 68 50	-	96 44 69 01
DN 150	150	100	300	10	12000	3000	-	96 44 68 51	-	96 44 69 02
	1.5*	0.25	3	16	120	50	96 48 26 40	-	96 48 26 43	-
	2.5*	0.25	5	16	200	70	96 48 26 41	-	96 48 26 44	-
	15*	2.5	30	16	3000	450	96 48 26 42	-	96 48 26 45	-

* Максимальная нагрузка, язычковый контакт: 30 В AC/В DC, 0.2 А.

** Максимальная нагрузка, контакт патиру: 8-12 В DC, 1 кОм (требуется внешний источник питания).

Размеры

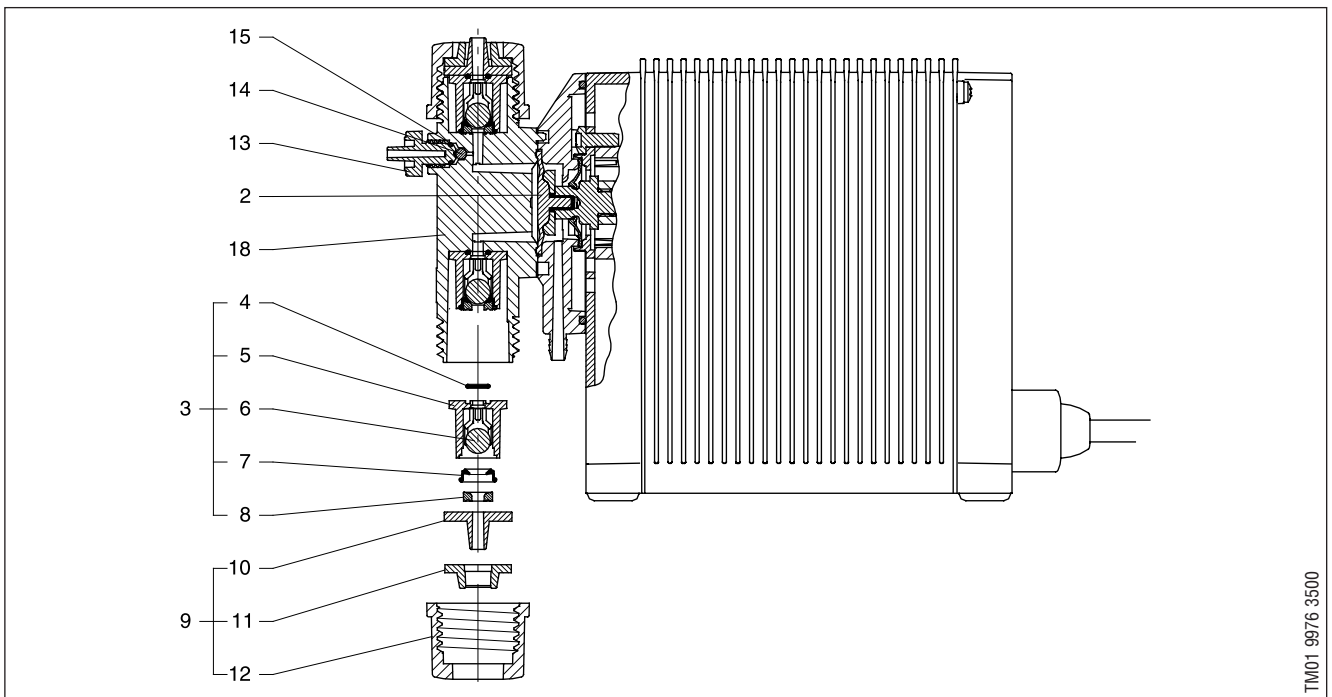
Размер	Присоединение	Монтажный комплект	Монтажная длина, [мм]	Монтажная длина с монтажным комплектом, [мм]
Резьбовое присоединение				
DN 20	G 3/4"	Rp 1/2"	165	245
DN 25	G 1"	Rp 3/4"	190	288
DN 50	G 2.5"	Rp 2"	300	438
Фланцевое присоединение				
DN 80	DN 80	-	225	-
DN 100	DN 100	-	250	-
DN 150	DN 150	-	300	-



TM01 9976 3500

3

Насос	Клапаны	Материалы	№ продукта			
			Компактная проточная часть поз. 2 + 3 x 3 + 2 x 9 + 13 + 14 + 15 + 18	Клапаны + диафрагма поз. 2 + 3 x поз. 3	Диафрагма поз. 2	Клапаны 3 x поз. 3
DME 2	Стандартный	PP/EPDM/керамика	96 44 06 65	96 44 11 31	96 44 07 40	96 44 07 05
		PP/FKM/керамика	96 44 68 14	96 44 67 74	96 44 07 40	96 44 68 34
		PVDF/FKM/керамика	96 44 06 67	96 44 11 33	96 44 07 40	96 44 07 07
		Нерж. сталь/FKM/нерж. сталь	96 44 06 69	96 44 11 35	96 44 07 40	96 44 07 09
	Подпружиненный	PP/EPDM/керамика	96 44 06 66	96 44 11 32	96 44 07 40	96 44 07 06
		PP/FKM/керамика	96 44 68 15	96 44 67 75	96 44 07 40	96 44 68 35
		PVDF/FKM/керамика	96 44 06 68	96 44 11 34	96 44 07 40	96 44 07 08
		Нерж. сталь/FKM/нерж. сталь	96 44 06 70	96 44 11 36	96 44 07 40	96 44 07 10
DME 8	Стандартный	PP/EPDM/керамика	96 44 06 71	96 44 11 49	96 44 07 43	96 44 07 05
		PP/FKM/керамика	96 44 68 16	96 44 67 80	96 44 07 43	96 44 68 34
		PVDF/FKM/керамика	96 44 06 73	96 44 11 51	96 44 07 43	96 44 07 07
		Нерж. сталь/FKM/нерж. сталь	96 44 06 75	96 44 11 53	96 44 07 43	96 44 07 09
	Подпружиненный	PP/EPDM/керамика	96 44 06 72	96 44 11 50	96 44 07 43	96 44 07 06
		PP/FKM/керамика	96 44 68 17	96 44 67 81	96 44 07 43	96 44 68 35
		PVDF/FKM/керамика	96 44 06 74	96 44 11 52	96 44 07 43	96 44 07 08
		Нерж. сталь/FKM/нерж. сталь	96 44 06 76	96 44 11 54	96 44 07 43	96 44 07 10
DME 12	Стандартный	PP/EPDM/керамика	96 44 06 59	96 44 11 25	96 44 07 39	96 44 07 05
		PP/FKM/керамика	96 44 68 12	96 44 67 72	96 44 07 39	96 44 68 34
		PVDF/FKM/керамика	96 44 06 61	96 44 11 27	96 44 07 39	96 44 07 07
		Нерж. сталь/FKM/нерж. сталь	96 44 06 63	96 44 11 29	96 44 07 39	96 44 07 09
	Подпружиненный	PP/EPDM/керамика	96 44 06 60	96 44 11 26	96 44 07 39	96 44 07 06
		PP/FKM/керамика	96 44 68 13	96 44 67 73	96 44 07 39	96 44 68 35
		PVDF/FKM/керамика	96 44 06 62	96 44 11 28	96 44 07 39	96 44 07 08
		Нерж. сталь/FKM/нерж. сталь	96 44 06 64	96 44 11 30	96 44 07 39	96 44 07 10
DME 19	Стандартный	PP/EPDM/керамика	96 44 06 47	96 44 11 37	96 44 07 41	96 44 07 11
		PP/FKM/керамика	96 44 68 08	96 44 67 76	96 44 07 41	96 44 68 36
		PVDF/FKM/керамика	96 44 06 49	96 44 11 39	96 44 07 41	96 44 07 13
		Нерж. сталь/FKM/нерж. сталь	96 44 06 51	96 44 11 41	96 44 07 41	96 44 07 23
	Подпружиненный	PP/EPDM/керамика	96 44 06 48	96 44 11 38	96 44 07 41	96 44 07 12
		PP/FKM/керамика	96 44 68 09	96 44 67 77	96 44 07 41	96 44 68 37
		PVDF/FKM/керамика	96 44 06 50	96 44 11 40	96 44 07 41	96 44 07 22
		Нерж. сталь/FKM/нерж. сталь	96 44 06 52	96 44 11 42	96 44 07 41	96 44 07 24
DME 48	Стандартный	PP/EPDM/керамика	96 44 06 53	96 44 11 43	96 44 07 42	96 44 07 11
		PP/FKM/керамика	96 44 68 10	96 44 67 78	96 44 07 42	96 44 68 36
		PVDF/FKM/керамика	96 44 06 55	96 44 11 45	96 44 07 42	96 44 07 13
		Нерж. сталь/FKM/нерж. сталь	96 44 06 57	96 44 11 47	96 44 07 42	96 44 07 23
	Подпружиненный	PP/EPDM/керамика	96 44 06 54	96 44 11 44	96 44 07 42	96 44 07 12
		PP/FKM/керамика	96 44 68 11	96 44 67 79	96 44 07 42	96 44 68 37
		PVDF/FKM/керамика	96 44 06 56	96 44 11 46	96 44 07 42	96 44 07 22
		Нерж. сталь/FKM/нерж. сталь	96 44 06 58	96 44 11 48	96 44 07 42	96 44 07 24



ТМ01 9976 3500

Насос	Клапаны	Материалы	№ продукта			
			Компактная проточная часть поз. 2 + 3 x 3 + 2 x 9 + 13 + 14 + 15 + 18	Клапаны + диафрагма поз. 2 + 3 x поз. 3	Диафрагма поз. 2	Клапаны 3 x поз. 3
DMS 2	Стандартный	PP/EPDM/керамика	96 44 06 65	96 44 11 31	96 44 07 40	96 44 07 11
		PP/FKM/керамика	96 44 68 14	96 44 67 74	96 44 07 40	96 44 68 34
		PVDF/FKM/керамика	96 44 06 67	96 44 11 33	96 44 07 40	96 44 07 07
	Подпружиненный	Нерж. сталь/FKM/нерж. сталь	96 44 06 69	96 44 11 35	96 44 07 40	96 44 07 09
		PP/EPDM/керамика	96 44 06 66	96 44 11 32	96 44 07 40	96 44 07 06
		PP/FKM/керамика	96 44 68 15	96 44 67 75	96 44 07 40	96 44 68 35
		PVDF/FKM/керамика	96 44 06 68	96 44 11 34	96 44 07 40	96 44 07 08
DMS 4	Стандартный	Нерж. сталь/FKM/нерж. сталь	96 44 06 70	96 44 11 36	96 44 07 40	96 44 07 10
		PP/EPDM/керамика	96 44 06 99	96 44 11 77	96 44 07 50	96 44 07 05
		PP/FKM/керамика	96 44 68 18	96 44 67 82	96 44 07 50	96 44 68 34
	Подпружиненный	PVDF/FKM/керамика	96 44 07 01	96 44 11 79	96 44 07 50	96 44 07 07
		Нерж. сталь/FKM/нерж. сталь	96 44 07 03	96 44 11 81	96 44 07 50	96 44 07 09
		PP/EPDM/керамика	96 44 07 00	96 44 11 78	96 44 07 50	96 44 07 06
		PP/FKM/керамика	96 44 68 19	96 44 67 83	96 44 07 50	96 44 68 35
DMS 8	Стандартный	PVDF/FKM/керамика	96 44 07 02	96 44 11 80	96 44 07 50	96 44 07 08
		Нерж. сталь/FKM/нерж. сталь	96 44 07 04	96 44 11 82	96 44 07 50	96 44 07 10
		PP/EPDM/керамика	96 44 06 71	96 44 11 49	96 44 07 43	96 44 07 05
	Подпружиненный	PP/FKM/керамика	96 44 68 16	96 44 67 80	96 44 07 43	96 44 68 34
		PVDF/FKM/керамика	96 44 06 73	96 44 11 51	96 44 07 43	96 44 07 07
		Нерж. сталь/FKM/нерж. сталь	96 44 06 75	96 44 11 53	96 44 07 43	96 44 07 09
		PP/EPDM/керамика	96 44 06 72	96 44 11 50	96 44 07 43	96 44 07 06
DMS 12	Стандартный	PP/FKM/керамика	96 44 68 17	96 44 67 81	96 44 07 43	96 44 68 35
		PVDF/FKM/керамика	96 44 06 74	96 44 11 52	96 44 07 43	96 44 07 08
		Нерж. сталь/FKM/нерж. сталь	96 44 06 76	96 44 11 54	96 44 07 43	96 44 07 10
	Подпружиненный	PP/EPDM/керамика	96 44 06 59	96 44 11 25	96 44 07 39	96 44 07 05
		PP/FKM/керамика	96 44 68 12	96 44 67 72	96 44 07 39	96 44 68 34
		PVDF/FKM/керамика	96 44 06 61	96 44 11 27	96 44 07 39	96 44 07 07
		Нерж. сталь/FKM/нерж. сталь	96 44 06 63	96 44 11 29	96 44 07 39	96 44 07 09
Подпружиненный	PP/EPDM/керамика	96 44 06 60	96 44 11 26	96 44 07 39	96 44 07 06	
	PP/FKM/керамика	96 44 68 13	96 44 67 73	96 44 07 39	96 44 68 35	
	PVDF/FKM/керамика	96 44 06 62	96 44 11 28	96 44 07 39	96 44 07 08	
	Нерж. сталь/FKM/нерж. сталь	96 44 06 64	96 44 11 30	96 44 07 39	96 44 07 10	

Тип	Модель	Расход, [л/ч]	Материал		Номер продукта			
			Дозирующая головка/уплотнение / шариковые клапаны	Диафрагма / детали клапанов	Диафрагма	Клапан		
DMX	221	4, 8, 16	PP/EPDM/PTFE	96375311	96375339	96375368		
			Нерж. сталь/FKM/Нерж. сталь	96375312		96375369		
		7, 14, 27	PP/EPDM/PTFE	96375309	96375338	96375368		
			Нерж. сталь/FKM/Нерж. сталь	96375310		96375369		
		12, 26, 50	PP/EPDM/PTFE	96375313	96375340	96375368		
			Нерж. сталь/FKM/Нерж. сталь	96375314		96375369		
		17, 39, 75	PP/EPDM/PTFE	96375315	96375341	96375366		
			Нерж. сталь/FKM/Нерж. сталь	96375316		96375367		
		25, 60, 115	PP/EPDM/PTFE	96375307	96375337	96375366		
			Нерж. сталь/FKM/Нерж. сталь	96375308		96375367		
		DMX	226	24, 52, 67	PP/EPDM/PTFE	96375323	96375345	96375368
					Нерж. сталь/FKM/Нерж. сталь	96375324		96375369
100, 132, 142, 190	PP/EPDM/PTFE			96375317	96375342	96375366		
	Нерж. сталь/FKM/Нерж. сталь			96375318		96375367		
37, 82, 95	PP/EPDM/PTFE			96375319	96375343	96375368		
	Нерж. сталь/FKM/Нерж. сталь			96375320		96375369		
160, 199, 224, 280	PP/EPDM/PTFE			96375321	96375343	96375371		
	Нерж. сталь/FKM/Нерж. сталь			96375322		96375370		
60, 130, 152	PP/EPDM/PTFE			96375325	96375346	96375366		
	Нерж. сталь/FKM/Нерж. сталь			96375326		96375367		
255, 321, 380, 460	PP/EPDM/PTFE			96375325	96375346	96375366		
	Нерж. сталь/FKM/Нерж. сталь			96375326		96375367		
249, 315, 525	PP/EPDM/PTFE	96375327	96375347	96375366				
	Нерж. сталь/FKM/Нерж. сталь	96375328		96375367				
765	PP/EPDM/PTFE	96375329	96375347	96375366				
	Нерж. сталь/FKM/Нерж. сталь	96375328		96375367				
DMH	251	Любой	PP/EPDM/PTFE	96375325	96375346	96375366		
			Нерж. сталь/FKM/Нерж. сталь	96375326		96375367		
DMH	252	Любой	PP/EPDM/PTFE	96375325	96375346	96375366		
			Нерж. сталь/FKM/Нерж. сталь	96375326		96375367		
DMH	253	Любой	PP/EPDM/PTFE	96375327	96375347	96375366		
			Нерж. сталь/FKM/Нерж. сталь	96375328		96375367		
DMH	254	Любой	PP/EPDM/PTFE	96375329	95375348	96375366		
			Нерж. сталь/FKM/Нерж. сталь	96375330		96375367		
DMH	255	194, 270, 332	PP/EPDM/PTFE	96375331	95375349	96375366		
			Нерж. сталь/FKM/Нерж. сталь	96375332		96375367		
		403	PP/EPDM/PTFE	96375333		96375372		
			Нерж. сталь/FKM/Нерж. сталь	96375334		96375373		
550	PP/EPDM/PTFE	96375335	96375351	96375374				
	Нерж. сталь/FKM/Нерж. сталь	96375336		96375375				
DMH	257	Любой	PP/EPDM/GLAS	96375335	96375351	96375374		
			Нерж. сталь/FKM/Нерж. сталь	96375336		96375375		

Для DMH моделей 280 – 288 ЗИП не поставляется.

3

Перечень смазочных материалов

Насос	Одинарный		Сдвоенный		Тип масла
	Кол-во	№ продукта	Кол-во	№ продукта	
DMH 251	1.3	96607801	1.3	96607801	white oil
DMH 252, 10 bar	1.3	96607801	1.3	96607801	white oil
DMH 252, 16 bar	1.3	96607806	1.3	96607806	DHG 68
DMH 253	1.3	96607806	1.3	96607806	DHG 68
DMH 254	3.5	96607807	4.5	96607808	DHG 68
DMH 255	3.5	96607807	4.5	96607808	DHG 68
DMH 257	5.5	96607809	7.5	96607810	DHG 68

Альтернативные специальные масла, заменяющие белое масло (Parafin 55 DAB7)

Производитель	Обозначение
ARAL	Autin PL (DAB7)
BP	BP-Energol WM2
ESSO	Esso Marcol 82 (M82)
Fina	Fina Vestan A 70 B
TExaco	Texaco white oil pharmaceutical 70
Shell	Odina 15

Альтернативные специальные масла для DHG 68

Производитель	Обозначение
ARAL	Degol BMB 68
BP	BP-Energol GR-XP 68
Chevron	Chevron NL gear compound 68
ESSO	Spartan BP 68
Fina	Fina Giran 68
Mobil Oil	Mobilgear 626
Texaco	Texaco Meropa 68
Shell	Tellus 68
elf	reductelf SP 68

Москва

109544, Москва
ул. Школьная, д. 39-41, стр. 1.
Тел.: (495) 737-30-00, 564-88-00
Факс: 737-75-36, 564-88-11
e-mail: grundfos.moscow@grundfos.com

Волгоград

400131, г. Волгоград
ул. Донецкая, 16, оф. 321
Тел/факс: (8442) 25-11-52
25-11-53
e-mail: volgograd@grundfos.com

Екатеринбург

620014, Екатеринбург
ул. Вайнера, 23, оф. 201
Тел/факс: (343) 365-91-94
365-87-53
e-mail: ekaterinburg@grundfos.com

Иркутск

664020, Иркутск
ул. Степана Разина, 27, оф. 3
Тел/факс: (3952) 21-17-42
e-mail: irkutsk@grundfos.com

Казань

420044, Казань, а/я 39 (для почты)
Казань, ул. Спартановская, д. 2В, оф. 215
Тел.: (843) 291-75-26
Тел/факс: 291-75-27
e-mail: kazan@grundfos.com

Красноярск

660017, г. Красноярск
ул. Кирова, 19, оф. 3-22
Тел/факс: (3912) 23-29-43
e-mail: krasnoyarsk@grundfos.com

Краснодар

350058, г. Краснодар
ул. Старокубанская, д. 118, оф. 207-1
Тел.: (861) 279-24-57
e-mail: krasnodar@grundfos.com

Нижний Новгород

603000, Нижний Новгород
пер. Холодный, 10а, оф. 1-4
Тел/факс: (831) 278-97-05
278-97-06
278-97-15
e-mail: novgorod@grundfos.com

Новосибирск

630099, Новосибирск
Красный проспект, 42, оф. 301
Тел/факс: (383) 227-13-08
212-50-88
e-mail: novosibirsk@grundfos.com

Омск

644007, Омск, ул. Октябрьская, 120
Тел/факс: (3812) 25-66-37
e-mail: omsk@grundfos.com

Пермь

614000, г. Пермь
ул. Срджоникдзе, 14, оф. 211
Тел/факс: (342) 218-38-06,
218-38-07
e-mail: perm@grundfos.com

Петрозаводск

185011, г. Петрозаводск
ул. Ромео, д. 3, оф. 6
Тел/факс: (8142) 53-52-14
e-mail: petrozavodsk@grundfos.com

Ростов-на-Дону

344006, Ростов-на-Дону
пр-т Соколова, 29, оф. 7
Тел.: (8632) 48-60-99
Тел/факс: 99-41-84
e-mail: rostov@grundfos.com

Самара

443099, Самара
пер. Репина, 4-6а
Тел/факс: (846) 977-00-01
977-00-02
332-94-65
e-mail: samara@grundfos.com

Санкт-Петербург

194044, Санкт-Петербург
ул. Фокина, д. 2
Тел/факс: (812) 320-49-44
320-49-39
e-mail: petersburg@grundfos.com

Саратов

410005, Саратов
ул. Большая Садовая, 239, оф. 418
Тел/факс: (8452) 45-96-87
45-96-58
e-mail: saratov@grundfos.com

Тюмень

625000, Тюмень
ул. Хомякова, д. 47, оф. 607
Тел/факс: (3452) 45-25-28
e-mail: tyumen@grundfos.com

Уфа

450064, Уфа, а/я 69 (для почты)
Бизнес-центр, ул. Мира, 14
оф. 801-802
Тел/факс: (3472) 79-97-71
Тел.: 79-97-70
e-mail: ufa@grundfos.com

Минск

220123, Минск
ул. Веры Хоружей, 22, оф. 16/2
Тел/факс: (375 17) 233-97-65
233-97-69
e-mail: minsk@grundfos.com

9183003407.07

Взамен GMD 027/10.05

RU

Возможны технические изменения